

# STOPEDGE

REFS  
NSL17..03 --> NSL17..70

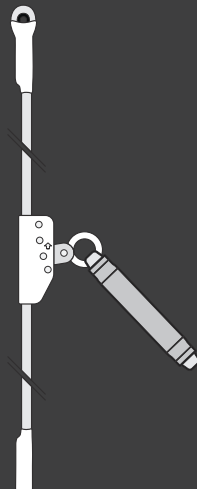
**Antichute Mobile sur support  
d'assurance flexible**

*Mobile fall arrestor on flexible anchor line*

**EN 353-2:2002**

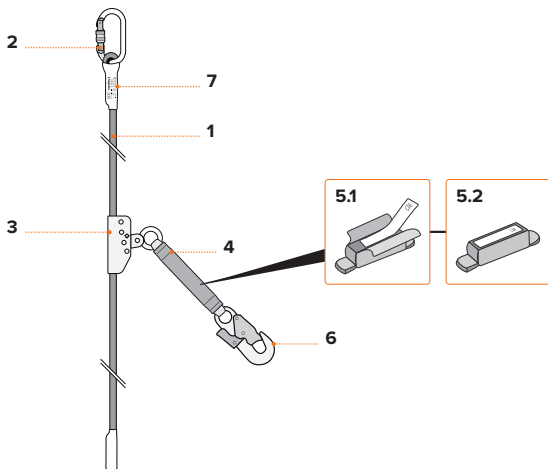
**RFU 11.062**

**RFU 11.075**

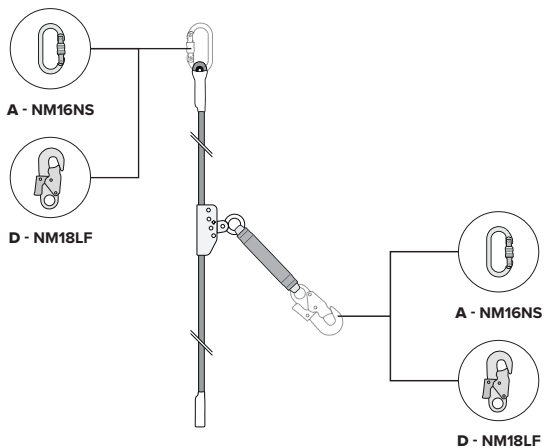


- DE** Mobile Absturzsicherung mit flexiblen Verankerungssystem  
**IT** Dispositivo anticaduta mobile su supporto di fissaggio flessibile  
**ES** Anticaída Móvil en soporte flexible de seguridad  
**PT** Equipamento Antiqueda Móvel em suporte de segurança flexível  
**NL** Meelopende valbeveiliging met flexibele ankerlijn  
**DK** Faldsikringsline med mobil rebbremse  
**NO** Mobil fallsikring med fleksibel forankringsanordning  
**FI** Taipuisassa johteessa liikkuva liukutarra  
**SE** Mobilt fallskydd på stöd med flexibel säkring  
**GR** Κινητό σύστημα κατά της πτώσης πάνω σε εύκαμπτο υποστήριγμα ασφάλισης  
**TR** Esnek emniyet destekli mobil düşme önleyici  
**PL** Urządzenie samozaciskowe z giętką prowadnicą

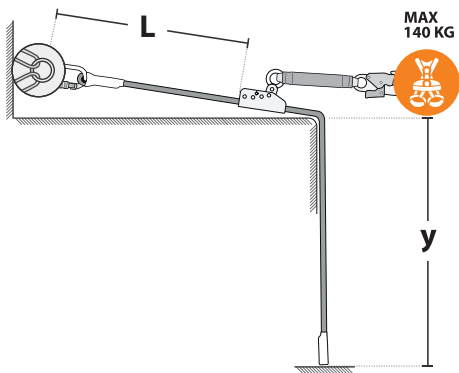
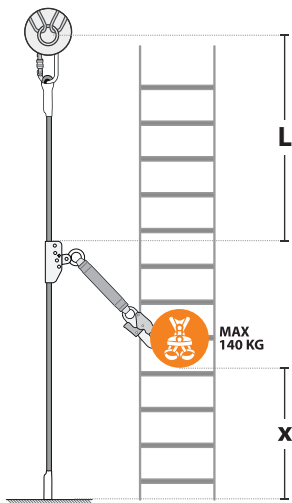
**#1**



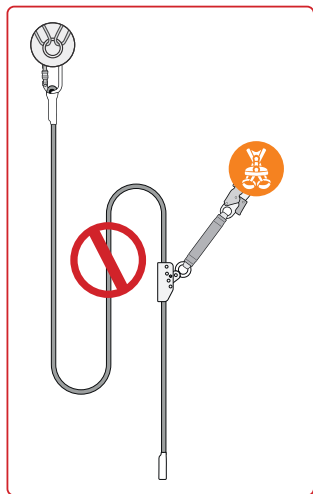
**#2**



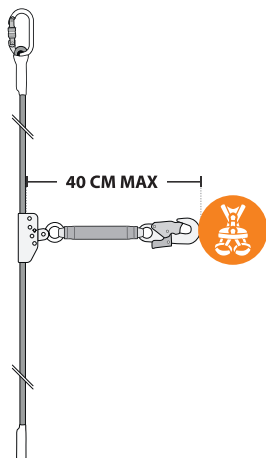
#3



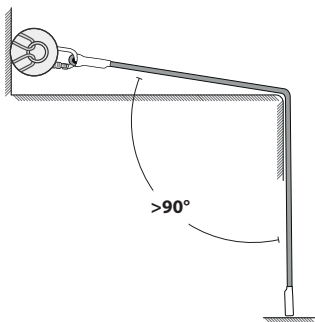
#### #4.1



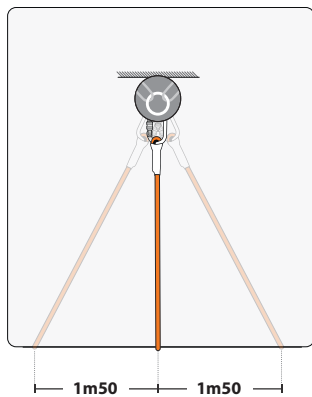
#### #4.2



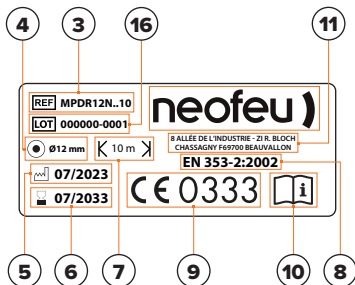
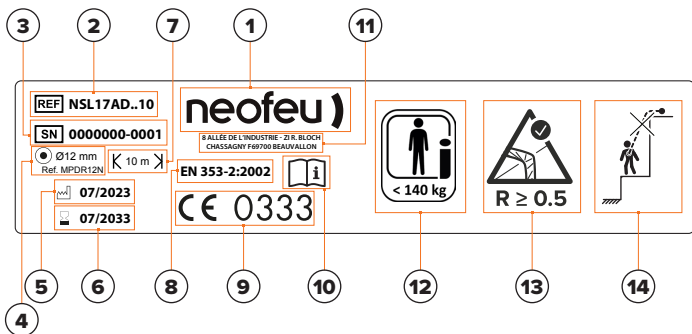
#### #5.1



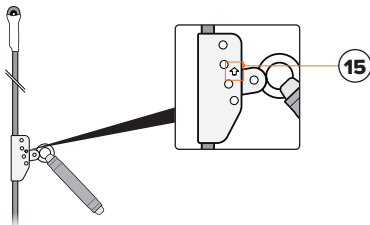
#### #5.2



## #6.1



## #6.2



## NOMENCLATURE #1

1. Support d'assurage flexible cordage Ø12mm, 2. Connecteur d'ancrage (suivant modèle), 3. Antichute mobile, 7. Etiquette d'identification du support d'assurage flexible.

**Longe de connexion au harnais :** 4. Absorbeur d'énergie, 5. Etiquette d'identification, 6. Connecteur sur harnais.

## REFERENCE PRODUIT #2

NSL17XY.ZZ

**X** - Connecteur d'ancrage sur support : A, D

**Y** - Connecteur sur harnais : A, D

**ZZ** - Longueur du support d'assurage flexible – par exemple : 10 correspond à une longueur de 10 m

## TIRANT D'AIR #3

LONGUEUR L (m)	0-10	10	20	30	40	50	60	70
<b>TIRANT D'AIR (m) VERTICAL 140 KG (COTE X)</b>	2,5	3,5	4,5	5,5	6,5	7,5	8,5	9,5
<b>TIRANT D'AIR (m) HORIZONTAL 140KG (COTE Y)</b>	4,5	5,5	6,5	7,5	8,5	9,5	10,5	11,5

## AVERTISSEMENTS

- Avant toute utilisation de ce produit, lire attentivement cette notice et la conserver soigneusement.
- Lors de l'éventuelle revente de ce produit, hors du premier pays de destination, le revendeur doit fournir ce mode d'emploi rédigé dans la langue du pays d'utilisation de ce produit.
- Les interventions en hauteur sont risquées, seul un individu en parfait état de santé et en bonne condition physique peut intervenir et faire face aux éventuelles situations d'urgence.
- Cet équipement constitue un organe vital de sécurité, un emploi incorrect engendrerait un danger mortel pour l'utilisateur en cas de chute.
- Il est rappelé que dans un système antichute, seul un harnais d'antichute EN361 peut être utilisé pour la préhension du corps.
- Cet équipement ne doit pas être sollicité au-delà de ses limites ou dans toute autre situation que celle pour laquelle il est prévu.
- Il est conseillé d'attribuer individuellement ce produit à un seul utilisateur.
- L'utilisation de ce produit ne peut se faire que par une personne formée et compétente ou sous la surveillance d'une telle personne.
- S'assurer qu'avant et pendant l'utilisation un plan de sauvetage soit prévu et connu de manière à intervenir de façon efficace et en toute sécurité. Avant le début des travaux, prendre les précautions appropriées en cas d'utilisation de la longe à absorbeur d'énergie avec une mise en charge possible sur une arête tranchante.
- La masse maximale de l'utilisateur ne doit pas dépasser 140 kg.

## DESCRIPTION

L'antichute mobile sur support d'assurage flexible NSL17 est conforme à la norme EN353-2 : 2002. Il est conçu pour être utilisé en tant que composant d'un système d'arrêt de chute au sens de la norme EN363, dès qu'un risque de chute de hauteur existe. Ce dispositif est destiné à arrêter la chute accidentelle d'un individu grâce à sa fonction de blocage instantané. Cet antichute se compose d'une corde polyamide tressée gainée Ø12mm qui sert de support d'assurage. Un mécanisme de blocage mobile est monté en permanence sur la corde Ø12mm. Un absorbeur d'énergie à sangle à déchirure polyamide et polyester de largeur 30 mm muni d'un connecteur EN362 constitue la longe de connexion entre le mécanisme de blocage mobile et le harnais de l'utilisateur. Le système fourni est complet et indémontable.

## VERIFICATIONS

- Vérifier, par un examen visuel, avant, pendant et après utilisation le bon état de l'équipement et l'absence de défauts :

- Support d'assurance : vérifier l'état du cordage, absence d'usure, de coupure, d'effilochage, d'amorce de rupture. Contrôler la lisibilité des marquages.
  - Connecteurs : s'assurer de l'absence d'usure apparente, vérifier le bon assemblage.
  - Coutures de sécurité : vérifier l'absence de fil distendu, usé ou coupé.
  - Absorbeur d'énergie : surveiller l'absence d'usure de la sangle, état et mise en place correcte de l'emballage de l'absorbeur, absorbeur non déchiré.
  - Antichute mobile : vérifier que l'antichute est bien orienté sur le support d'assurance (**#6.2**). Vérifier que l'antichute coulisse correctement, sans point dur, le long du support d'assurance. S'assurer du fonctionnement du mécanisme de blocage. Veiller à l'absence de traces d'oxydation et s'assurer de la lisibilité des marquages.
- En cas de doute sur la fiabilité de l'équipement, ne pas l'utiliser avant d'obtenir l'autorisation écrite d'une personne compétente pour décider de son réemploi.
- Lors de l'assemblage avec d'autres composants de sécurité, vérifier la compatibilité de chacun des composants et veiller à l'application de toutes les recommandations des notices des produits et des normes applicables relatives au système d'arrêt des chutes. Veiller en particulier à ce que la fonction de sécurité de l'un des composants ne soit pas affectée par la fonction de sécurité d'un autre composant et qu'elles n'interfèrent pas entre elles.

## UTILISATION :

- **Avant chaque utilisation, il est nécessaire de vérifier l'espace libre sous les pieds de l'utilisateur, tirant d'air (#3).**

- Pendant l'utilisation, vérifier que l'antichute mobile coulisse correctement le long du support d'assurance flexible. La présence de mou dans la corde augmenterait la hauteur d'une chute éventuelle. Cette remarque est d'autant plus applicable que l'utilisateur est proche du sol, là où la masse de la corde libre est la plus faible (**#4-1**).

- Pendant l'utilisation, vérifier régulièrement l'équipement. Ses composants doivent être protégés contre toutes les agressions provenant de l'environnement : agressions mécaniques (chocs, arêtes tranchantes...), chimiques (projection d'acides, bases, solvants...) électriques (court-circuit, arcs électriques...) ou thermiques (surfaces chaudes, chalumeaux...).

- Pour une utilisation exclusivement en vertical, le point d'ancrage structurel où sera fixé le système antichute doit être au-dessus de l'utilisateur, à une distance réduite et avoir une résistance statique d'au moins 12 kN. Pour une utilisation en horizontal, se reporter au complément « Utilisation horizontale » ci-après. Il doit par ailleurs répondre aux exigences de la norme EN795:2012. Eviter de trop s'écarter de l'aplomb de cet ancrage afin de limiter l'ampleur d'une éventuelle chute pendulaire.

- L'antichute doit être accroché uniquement par son élément d'ancrage (connecteur d'ancrage sur le support d'assurance flexible (**#1-2**)). Seuls des éléments conformes aux normes EN362 et EN795 peuvent être utilisés.

- Le système antichute doit obligatoirement être connecté au point d'ancrage sternal par l'intermédiaire du connecteur sur harnais (**#1-6**). Ces points sont identifiés par la lettre **A** (accrochages unique) ou **A/2** (relier ensemble obligatoirement ces points).

- La longe de connexion au harnais ne doit pas être allongée. En fonction du connecteur sur harnais utilisé, la longueur maximale est de 40 cm (**#4-2**).

- Après une chute l'équipement doit être détruit.

- Cet équipement ne peut pas être utilisé comme un système de maintien au travail.

- Si l'utilisateur doit ouvrir et fermer fréquemment le connecteur en extrémité, il est préférable de privilégier une longe de connexion équipée d'un connecteur à verrouillage automatique (connecteur modèle D). Dans le cas contraire, il est possible d'utiliser une longe de connexion équipée des connecteurs à verrouillage manuel (connecteur modèle A).

- Un connecteur ne doit jamais être mis en charge au niveau de son fermoir.

## UTILISATION HORIZONTALE

- Cet antichute a été spécialement testé afin de vérifier qu'il est en mesure d'arrêter la chute d'une personne tombant dans le vide depuis un plan horizontal.
- Différents essais réglementaires ont montré que cet antichute retient une chute sur une arête d'une barre d'acier avec un rayon de congé  $r=0.5\text{mm}$  sans bavure (**#6-13**). De ce fait, cet appareil peut être utilisé sur toutes arêtes équivalentes (profilé en acier laminé, poutre en bois, bord de toit arrondi, ...).
- Si l'évaluation des risques, avant le début des travaux à entreprendre, montre un risque de chute par-dessus une arête très coupante ou non ébarbée (exemple d'un rebord de verre cassé, d'une tôle découpée au chalumeau et non ébarbée etc.) il faudra prendre les mesures nécessaires pour rendre la chute impossible par-dessus cette arête ou installer une protection d'arête. Dans le doute il sera nécessaire de contacter le fabricant.
- Le point d'ancrage du support d'assurage flexible ne doit pas être situé sous l'utilisateur. L'angle de déviation entre les deux brins du support d'assurage flexible au niveau de l'antichute mobile doit être au moins égal à  $90^\circ$  (**#5.1**).
- L'espace, disponible sous l'arête, au-dessus duquel la chute peut avoir lieu doit correspondre au tirant d'air horizontal (**#3**).
- L'antichute doit toujours être utilisé de telle sorte qu'il n'y ait jamais de moue dans la corde support d'assurage. La longueur libre du support d'assurage peut être réglée uniquement si l'utilisateur ne se dirige pas en direction de l'arête.
- Dans le but d'atténuer les effets pendulaires liés à une chute, l'espace de travail ou l'écart autorisé de part et d'autre de l'axe, perpendiculaire à l'arête, passant par le point d'ancrage de l'antichute est limité à 1,5 mètre (**#5-2**). Si cela est impossible, ne pas utiliser de point d'ancrage individuel mais plutôt une ligne de vie ou un rail horizontal correspondant aux Types C ou D de la norme EN795.
- Si l'antichute est combiné avec un dispositif d'ancrage type C avec ligne de vie flexible conformément à la norme EN795, l'espace disponible sous l'arête en cas de chute doit tenir compte également de déflexion de la ligne de vie. Il devra être tenu compte des indications mentionnées dans le mode d'emploi, de la ligne de vie.
- Suite à une chute au-dessus d'une arête, il existe un risque de blessures pendant le sauvetage de la victime. Effectivement l'utilisateur en suspension peut heurter des éléments de structure ou des bâtiments.
- Dans un cas d'éventualité de chute par-dessus une arête, des mesures de secours spéciales doivent être mises en œuvre.

## CONDITIONS GENERALES D'UTILISATION

- La sécurité de l'utilisateur étant liée au maintien de l'efficacité du produit et à sa résistance, un contrôle périodique effectué par un contrôleur compétent est nécessaire. Un contrôle annuel obligatoire validera l'état de l'équipement et son maintien en service ne pourra se faire que par un accord écrit.
- Ne pas exposer ces produits à des températures inférieures à  $-30^\circ\text{C}$  et supérieures à  $+50^\circ\text{C}$ .
- L'usage de cet équipement ne doit pas être détourné. Il ne doit pas être utilisé au delà de ses limites.
- Stockage : le produit doit être stocké dans un endroit sec et aéré, à l'abri de toute source de chaleur directe ou indirecte, et des ultraviolets. Le séchage d'un équipement mouillé doit s'effectuer dans les mêmes conditions.
- Nettoyage et désinfection : exclusivement à l'eau avec un savon neutre.
- Emballage : utiliser un emballage de protection étanche imputrescible.
- Transport : sous emballage et à l'abri des chocs ou pressions dus à l'environnement.
- Toute modification ou réparation du produit est interdite.
- Durée de vie : Les EPI contre les chutes de hauteur de fabrication NEOFEU sont conçus pour de longues années de fonctionnement dans des conditions normales d'utilisation et de conservation. La durée de vie dépend de l'utilisation qui en est faite. Certaines ambiances particulièrement agressives, marines, siliceuses, chimiques peuvent réduire la durée de vie des EPI. Dans ces cas une attention particulière doit être apportée à la protection et aux contrôles avant utilisation. Le contrôle annuel obligatoire validera le fonctionnement correct du mécanisme et son maintien



en service qui ne se fera que par un accord écrit du constructeur, de son représentant ou d'une personne compétente.

Au regard de ce qui précède, la durée de vie indicative des produits préconisée par NEOFEU est de dix (10) ans.

- Tenir à jour la fiche d'identification et le tableau de suivi de maintenance dès la mise en service et lors de chaque examen.

## INTERPRETATION DU MARQUAGE #6.1/ #6.2

(1) Identifiant du fabricant, (2) Référence produit, (3) S/N : Numéro de série – Lot de fabrication, (4) Type de support d'assurage flexible approprié : Drisse Ø12 mm – référence MPDR12N, (5) Date de fabrication, (6) Date de péremption, (7) Longueur en mètres du support d'assurage flexible, (8) Norme de référence : année de parution, (9) Marquage CE / N° organisme notifié, (10) Pictogramme enjoignant de lire la notice avant utilisation, (11) Adresse de contact, (12) Charge nominale maximale autorisée, (13) Pictogramme indiquant que le produit a été testé en configuration horizontale, (14) Pictogramme indiquant de ne pas charger un élément de l'AMSAF sur une arête, (15) Sens de l'orientation d'utilisation de l'antichute mobile le long du support d'assurage flexible, (16) Référence du support d'assurage flexible.

**Ce produit est conforme au Règlement 2016/425. Il répond aux exigences de la norme harmonisée EN353-2:2002. La déclaration de conformité est disponible sur : [www.neofeu.com](http://www.neofeu.com).**

**Organisme notifié pour l'examen UE de type :** Apave Exploitation France SAS (n°0082) - 6 Rue du Général Audran - 92412 COURBEVOIE cedex - France.

**Organisme notifié intervenant dans la phase de contrôle de la production :** AFNOR CERTIFICATION (N°0333) - 11, rue Francis de Pressensé - FR 93571 LA PLAINE SAINT DENIS Cedex

GB

## NOMENCLATURE #1

**1.** Flexible anchor line with Ø12mm rope, **2.** Anchorage connector (depending on the model), **3.** Mobile fall arrester, **7.** Identification label of the flexible anchor line.

**Lanyard for connection to the harness :** **4.** Shock absorber, **5.** Identification label, **6.** Connector on the harness.

## PRODUCT REFERENCE #2

NSL17XY ZZ

**X** - Anchoring connector on a support : A, D

**Y** - Connector on the harness : A, D

**ZZ** - Length of the flexible anchor line – for example: 10 corresponds to a length of 10 m

## CLEARANCE #3

LENGTH L (m)	0-10	10	20	30	40	50	60	70
<b>140KG VERTICAL CLEARANCE (m) (X-AXIS)</b>	2,5	3,5	4,5	5,5	6,5	7,5	8,5	9,5
<b>140KG HORIZONTAL CLEARANCE (m) (Y-AXIS)</b>	4,5	5,5	6,5	7,5	8,5	9,5	10,5	11,5

## WARNINGS :

- Before using this product, carefully read through these instructions and keep them safe.

- If this product is to be resold outside the first destination country, the reseller must provide this instructions manual, drafted in the language of the country in which the product will be used.

- Any work at heights is risky; only individuals with perfect health and in good physical condition should work at heights and confront any emergency situations.
- This equipment is a vital safety instrument; any incorrect use can cause mortal danger to the user in case of a fall.
- Please note that in a fall arresting system, only an EN361 fall arrester harness can be used for holding the body.
- This equipment should not be used beyond its limits or in any other situation than the one(s) for which it is designed.
- It is recommended to individually allocate this product to a single user.
  - Only a person who is trained and competent, or one who is under the surveillance of such a person, may use this product.
- Ensure that there is a rescue plan in place that is properly understood before and during use so as to enable safe and effective intervention if required. Before starting the work, take the appropriate precautions when using the shock absorbing lanyard, especially when there is a possible load on a sharp edge.
- The maximum weight of the user must not exceed 140 kg.

## DESCRIPTION

The mobile fall arrester on flexible anchor line NSL17 is compliant with standard EN353-2:2002. It is designed to be used as a component of a fall arrester system as defined by standard EN363, when there is a risk of falling from a height. This device is designed to arrest an accidental fall of an individual through its instantaneous locking function. This fall arrester comprises a sheathed and braided polyamide rope of  $\varnothing$  12 mm that serves as the anchor line. A mobile locking mechanism is permanently fitted on the  $\varnothing$  12 mm rope. A 30 mm-wide polyamide and polyester tear strap shock absorber equipped with an EN362 connector constitutes the connecting lanyard between the mobile locking mechanism and the user's harness. The provided system is complete and cannot be dismantled.

## VERIFICATIONS

- Before, during and after use, verify the proper condition of the equipment and the absence of faults via a visual examination :
  - Anchor line: verify the state of the rope, the absence of wear, cuts, fraying and signs of breakage. Check the readability of markings.
  - Connectors: ensure that there is no apparent wear and tear, and verify the proper assembly.
  - Safety seams: verify the absence of distended, worn or cut threads.
  - Shock absorber: ensure the absence of wear and tear of the strap, the proper state and position of the absorber's packaging, and ensure that the absorber is not torn.
  - Mobile fall arrester: verify that the fall arrester is properly positioned with respect to the anchor line (#6.2). Verify that the fall arrester slides correctly, without any jerking, over the entire length of the anchor line. Verify the functioning of the locking mechanism. Ensure that there are no traces of rust and verify the readability of the markings.
- If there is any doubt on the reliability of the equipment, do not use it without getting the written authorisation of a person who is authorised to decide on its reuse.
- During assembly with other safety components, check the compatibility of each of the components and ensure that all the recommendations contained in the instructions of the products and the applicable standards relating to the anti-fall system are applied. It is important to particularly ensure that the safety function of any of the components is not affected by the safety function of another and that they do not interfere with each other.

## USE

- **Before every use, it is necessary to verify the clearance below the user's feet (#3).**
- During use, verify that the mobile fall arrester slides correctly over the entire length of the flexible anchor line. The presence of any slack in the rope could increase the height of a fall. This comment is even more applicable when the user is close to the ground, where the mass of the free rope is

the least **(#4-1)**.

- During use, check the equipment on a regular basis. Its components must be protected from any environmental stress: mechanical stress (impacts, sharp edges, etc.), chemical stress (projection of acids, bases, solvents, etc.), electrical stress (short-circuit, electric arcs, etc.) or thermal stress (hot surfaces, blowtorches, etc.).

- For an exclusively vertical use, the anchorage point on the structure where the fall arresting system will be fixed, must be above and close to the user, and must have a static resistance of at least 12 kN. For a horizontal use, refer to the "Horizontal use" section below. It must also meet the requirements of standard EN795:2012. Try not to distance yourself too much from this anchor point in order to limit the impact of a possible pendulum fall.

- The fall arrester must be anchored only by its anchoring part (anchoring connector on the flexible anchor line **(#1-2)**). Only parts that are compliant with standards EN362 and EN795 can be used.

- The fall arresting system must be connected to the sternal anchor point via the connector on the harness **(#1-6)**.

These points are identified by the letter **A** (single fastenings) or **A/2** (mandatory to connect these points together).

- The connecting lanyard to the harness must not be stretched. Depending on the harness connector used, the maximum length is 40 cm **(#4-2)**.

- After a fall, the equipment must be destroyed.

- This equipment cannot be used as a support system at work.

- If the user has to frequently open and close the connector at the end, it is preferable to use a connecting lanyard equipped with an automatic locking connector (connector model D). Otherwise, it is possible to use a connecting lanyard equipped with manual locking connectors (connector model A).

- A connector must never have its load focused at its clasp.

## **HORIZONTAL USE**

- This fall arrester has been specially tested to ensure that it is capable of arresting a person falling into empty space from a horizontal plane.

- Various regulatory studies have shown that this fall arrester can arrest a fall on an edge of a burr-free steel bar with a fillet radius  $r = 0.5 \text{ mm}$  **(#6-13)**. Hence, this device can be used on all equivalent edges (laminated steel profile, wooden beam, rounded roof edge, etc.).

- If the risk assessment that is to be performed before starting the works shows a risk of falling over a very sharp edge that is not burred (e.g. an edge of broken glass, sheet metal cut with a torch that has not been burred, etc.), the necessary measures must be taken to make falling over this edge impossible or to install an edge-protection. If you have any doubts, contact the manufacturer.

- The anchor point of the flexible anchor line must not be located below the user. The angle of deflection between the two strands of the flexible anchor line at the level of the mobile fall arrester must be at least  $90^\circ$  **(#5.1)**.

- The space available below the edge, over which the fall can occur, must correspond to the horizontal clearance **(#3)**.

- The fall arrester must always be used such that there is never any slack in the anchor line. The free length of the anchor line can be adjusted only if the user is not moving in the direction of the edge.

- For attenuating the pendulum effect related to a fall, the work space or authorised distance on both sides of the axis that is perpendicular to the edge and passes through the fall arrester anchor point shall be limited to **1,5 metres (#5-2)**. If this is not possible, do not use this individual anchor point. Instead, use a safety line or a horizontal rail corresponding to Types C or D of the EN795 standard.

- If the fall arrester is combined with a type-C anchoring device with a flexible lifeline in accordance with standard EN795, the space available under the edge in case of a fall should also take the deflection of the lifeline into account. The instructions mentioned in the instructions for use of the lifeline must be followed.

- After a fall over an edge, there is a risk of injury while rescuing the victim. Effectively, a suspended user can impact against the structural elements or buildings.

- If there is a possibility of falling over an edge, special rescue measures must be implemented.

## GENERAL CONDITIONS OF USE

- A periodic inspection carried out by a competent inspector is necessary to ensure the safety of the user, which is connected to the maintenance of the effectiveness and resistance of the equipment. A mandatory annual inspection will check the condition of the equipment and it can only continue to be used on obtaining a written agreement.

- Do not expose these products to temperatures less than -30°C or more than +50°C.

- This equipment must not be used in any way contrary to these specifications and under no circumstances should its limits be exceeded.

- Storage: the product must be stored in a dry and well-ventilated area, sheltered from any direct or indirect source of heat and from ultra-violet rays. Drying wet equipment must be performed in the same conditions.

- Cleaning and disinfection: exclusively with water and a neutral soap.

- Packaging: use rot-proof and watertight protective packaging.

- Transport: packaged and sheltered from impacts or pressure caused by the environment.

- The product must not be modified or repaired.

- Service life: NEOFEU fall-protection PPE are designed to last for several years in normal conditions of use and preservation. The service life depends on the use. Certain environments that are particularly aggressive, marine, siliceous or chemical can reduce the service life of PPE. In these cases, special care must be taken regarding protection and the inspections before use. The mandatory annual inspection will validate the correct functioning of the mechanism and it can only continue to be used on obtaining a written agreement from the manufacturer, its representative or a competent person.

As concerns what has been mentioned above, the rough estimate of the service life of the products, as recommended by NEOFEU, is ten (10) years.

- Ensure that the identification sheet and the maintenance monitoring table is kept up to date from the time of the commissioning and during each inspection.

## INTERPRETATION OF THE MARKING #6.1/ #6.2

**(1)** Manufacturer's identifier, **(2)** Ref : Product reference, **(3)** S/N: Serial number - Manufacturing batch, **(4)** Appropriate type of flexible anchor line : Braided rope of Ø12 mm – reference MPDR12N, **(5)** Date of manufacture, **(6)** Expiry date, **(7)** Length (in metres) of the flexible anchor line, **(8)** Product standard, **(9)** CE Marking / Notified body no, **(10)** Pictogram requesting to read the instructions before use, **(11)** Contact address, **(12)** Maximum permitted rated load, **(13)** Pictogram indicating that the product has been tested in the horizontal configuration, **(14)** Pictogram indicating that one should not load a part of the AMSAF (fall arrester) on an edge, **(15)** Direction of use of the mobile fall arrester over the entire length of the flexible anchor line, **(16)** Reference of the flexible anchor line.

**This product is compliant with Regulation 2016/425. It meets the requirements of harmonized standard EN353-2: 2002. The declaration of conformity is available at : [www.neofeu.com](http://www.neofeu.com).**

**Notified body for UE type examination :** Apave Exploitation France SAS (n°0082) - 6 Rue du Général Audran - 92412 COURBEVOIE cedex - France.

**Notified body for production control :** AFNOR CERTIFICATION (N°0333) - 11, rue Francis de Pressensé - FR 93571 LA PLAINE SAINT DENIS Cedex

## STÜCKLISTE #1

**1.** Flexible Seilverankerung mit Ø12 mm, **2.** Verbindungsteil (je nach Modell), **3.** Mobile Absturzicherung, **7.** Kennzeichnungsschild des flexiblen Verankerungssystems.

**Verbindungsseil mit Befestigungsgurt : 4.** Falldämpfer, **5.** Kennzeichnungsschild, **6.** Verbindungsstück mit Befestigungsgurt.

## ABSTURZRAUM #3

DE

LÄNGE L (m)	0-10	10	20	30	40	50	60	70
<b>VERTIKALER ABSTURZRAUM (m) 140 KG (MASSZAHL X)</b>	2,5	3,5	4,5	5,5	6,5	7,5	8,5	9,5
<b>HORIZONTALER ABSTURZRAUM (m) 140 KG (MASSZAHL Y)</b>	4,5	5,5	6,5	7,5	8,5	9,5	10,5	11,5

## PRODUKTNUMMER #2

### NSL17XY\_ZZ

**X** - Ankeranschluss an der Halterung : A, D

**Y** - Verbindungsstück am Befestigungsgurt : A, D

**ZZ** - Länge des flexiblen Verankerungssystems – zum Beispiel: 10 entspricht einer Länge von 10 m

## HINWEISE

- Lesen Sie vor jeglicher Nutzung des Produkts aufmerksam diese Gebrauchsanleitung durch, und bewahren Sie sie sorgfältig auf.
- Beim möglichen Weiterverkauf dieses Produkts außerhalb des ersten Bestimmungslandes hat der Einzelhändler diese Bedienungsanleitung zur Verfügung zu stellen, die in der Sprache des Landes der Nutzung dieses Produkts abgefasst ist.
- Arbeiten in großer Höhe sind riskant, und nur eine Person in perfektem Gesundheitszustand und mit guter körperlicher Verfassung kann eingreifen und sich potenziellen Notfällen stellen.
- Diese Ausrüstung stellt eine überaus wichtige Sicherheitseinrichtung dar, und zieht bei unsachgemäßem Einsatz im Falle von Stürzen eine tödliche Gefahr für den Nutzer nach sich.
- Es sei daran erinnert, dass bei einem Absturzschutzsystem nur ein Auffanggurt EN361 zum Ergreifen des Körpers verwendet werden kann.
- Diese Vorrichtung darf nicht über ihre Grenzen hinaus beansprucht oder in einer anderen Situation, als der für sie vorgesehenen verwendet werden.
- Es ist empfehlenswert, dieses Produkt nur einem einzigen Nutzer zukommen zu lassen.
- Der Einsatz dieses Produkts darf nur durch eine geschulte und kompetente Person oder unter der Aufsicht einer solchen Person erfolgen.
- Stellen Sie sicher, dass vor und während der Benutzung ein Rettungsplan vorgesehen ist und bekannt gemacht wird, so dass ein effektives und sicheres Eingreifen gewährleistet ist. Vor Beginn der Arbeiten sind geeignete Vorkehrungen zu ergreifen, wenn das Verbindungsmittel mit Energieabsorber mit einer möglichen Belastung auf einer scharfen Kante verwendet wird.
- Die maximale Masse des Benutzers darf 140 kg nicht überschreiten.

## BESCHREIBUNG

Die mobile Absturzschutzsicherung mit flexiblem Verankerungssystem NSL17 entspricht der Norm EN353-2: 2002. Sie ist für den Einsatz als Bestandteil eines Absturzschutzsystems gemäß der Norm EN363 ausgelegt, sobald eine Absturzgefahr aus der Höhe besteht. Diese Vorrichtung ist vorgesehen, um den versehentlichen Absturz einer Person dank ihrer Sofortverriegelungsfunktion zu stoppen. Diese Absturzschutzsicherung besteht aus einem ummantelten, geflochtenen Polyamid mit Ø 12 mm, das als Verankerungssystem dient. Am Seil mit Ø 12 mm ist ein mobiler Verriegelungsmechanismus festmontiert. Ein Falldämpfer mit einem 30 mm breiten Polyamid- und Polyester-Aufreißband, das mit einer Steckverbindung gemäß EN362 versehen ist, ist das Verbindungsstück zwischen dem mobilen Verriegelungsmechanismus und dem Befestigungsgurt des Benutzers. Das mitgelieferte System ist komplett und kann nicht demontiert werden.

## KONTROLLEN

Überprüfen Sie vor, während und nach dem Gebrauch durch Sichtprüfung, ob die Ausrüstung in gutem Zustand ist und keine Mängel aufweist:

- Verankerungssystem: Kontrollieren Sie den Zustand der Seile, überprüfen Sie auf Verschleißfreiheit, Risse, Ausfransungen, Sollbruchstellen. Prüfen Sie die Lesbarkeit der Markierungen.

- Steckverbindungen: Auf sichtbaren Verschleiß prüfen, auf korrekte Montage prüfen.
- Sicherheitsnähte: Prüfen Sie auf überdehnte, abgenutzte oder gerissene Seile.
- Falldämpfer: Prüfen Sie auf Verschleiß des Spanngurts, kontrollieren Sie den Zustand und die korrekte Platzierung des Falldämpfergebindes, und dass der Falldämpfer nicht zerrissen ist.
- Mobile Absturzsicherung: Überprüfen, dass die Absturzsicherung richtig am Verankerungssystem (#6.2) ausgerichtet ist. Überprüfen, dass die Absturzsicherung korrekt und ohne Druckpunkte entlang der Führungen des Verankerungssystems gleitet. Sicherstellen, dass der Verriegelungsmechanismus ordnungsgemäß funktioniert. Darauf achten, dass keine Oxidationsspuren vorhanden sind und die Kennzeichnungsschilder lesbar sind.
  - Bei Zweifeln an der Zuverlässigkeit der Ausrüstung verwenden Sie sie nicht, bevor Sie die schriftliche Genehmigung einer sachkundigen Person eingeholt haben, um über ihre Wiederverwendung zu entscheiden.
  - Bei der Verbindung mit anderen Sicherheitskomponenten ist die Kompatibilität aller Komponenten zu kontrollieren und auf die Anwendung aller Empfehlungen der Bedienungsanleitungen der Produkte und anwendbaren Normen für Auffangsysteme zu achten. Achten Sie besonders darauf, dass die Sicherheitsfunktion einer der Komponenten nicht durch die Sicherheitsfunktion einer anderen Komponente beeinträchtigt wird und dass keine Wechselwirkungen vorhanden sind.

## VERWENDUNG

### **- Vor jedem Gebrauch ist es notwendig, den freien Raum unter den Füßen des Benutzers, den Absturzraum (#3), zu überprüfen.**

- Überprüfen Sie während der Verwendung, ob die Absturzsicherung korrekt entlang der Führungen des flexiblen Verankerungssystems gleitet. Durch ein lockeres Seil würde die Höhe eines möglichen Absturzes zunehmen. Diese Anmerkung gilt umso mehr, wenn sich der Benutzer in Bodennähe befindet, wo die Masse des freien Seils am niedrigsten ist (#4-1).

- Während der Verwendung ist die Ausrüstung regelmäßig zu kontrollieren. Ihre Komponenten müssen vor Umwelteinflüssen aller Art geschützt werden: mechanische (Stöße, scharfe Kanten usw.), chemische (Spritzer von Säuren, Basen, Lösungsmitteln usw.), elektrische (Kurzschluss, Lichtbogen usw.) oder thermische (heiße Oberflächen, Schneidbrenner usw.).

- Bei ausschließlicher Verwendung in vertikaler Position muss der strukturelle Anschlagpunkt, an dem das Absturzsicherungssystem befestigt wird, in kurzer Entfernung über dem Benutzer liegen und einen statischen Widerstand von mindestens 12 kN aufweisen. Für die horizontale Verwendung siehe den Anhang „Horizontale Verwendung“ weiter unten. Sie muss außerdem den Anforderungen der Norm EN795:2012 entsprechen. Vermeiden Sie es, sich zu weit von der Lotrechten der Verankerung zu entfernen, um das Ausmaß eines eventuellen Pendelsturzes zu begrenzen.

- Die Absturzsicherung darf nur an ihrem Verankerungselement (Ankeranschluss am flexiblen Verankerungssystem (#1-2)) aufgehängt werden. Es dürfen nur Elemente verwendet werden, die den Normen EN362 und EN795 entsprechen.

- Das Absturzsicherungssystem muss unbedingt mittels des Verbindungsstücks am Befestigungsgurt (#1-6) mit dem Anschlagpunkt in Brustbein-Höhe verbunden werden. Diese Punkte sind mit dem Buchstaben **A** (Einzelanschlusspunkte) oder **A/2** (diese Punkte müssen miteinander verbunden werden) gekennzeichnet.

- Das Verbindungsseil zum Befestigungsgurt darf nicht verlängert werden. Abhängig vom verwendeten Verbindungsstück zum Befestigungsgurt beträgt die maximale Länge 40 cm (#4-2).

- Nach einem Sturz muss die Ausrüstung zerstört werden.

- Diese Ausrüstung kann dann nicht als Arbeitsplatzsicherungssystem verwendet werden.

- Muss der Benutzer die Steckverbindungen an beiden Enden häufig lösen und verschließen, ist es vorzuziehen, ein Verbindungsseil zu verwenden, das mit einer Steckverbindung mit automatischer Verriegelung (Verbindungselement - Modell D) ausgestattet ist. Ist dies nicht der Fall, kann ein Verbindungsseil verwendet werden, das mit Steckverbindungen mit manueller Verriegelung (Steckverbindung Modell A) ausgestattet ist.

- Ein Verbindungselement darf niemals im Bereich seines Verschlusses belastet werden.

## HORIZONTALEN BENUTZUNG

- Dieser Fallschutz wurde speziell getestet, um zu überprüfen, ob er in der Lage ist, den Absturz einer Person ins Leere von einer waagerechten Ebene aus aufzuhalten.
- Verschiedene vorgeschriebene Tests haben gezeigt, dass diese Absturzsicherung einen Absturz an einer Kante eines Stabstahls mit einem Radius von  $r=0,5\text{mm}$  ohne Grat (**#6-13**) zurückhält. Daher kann diese Ausrüstung an allen gleichwertigen Kanten (Stahlwalzprofil, Holzbalken, abgerundete Dachkante, ...) eingesetzt werden.
- Wenn die Risikobewertung vor dem Beginn der zu unternehmenden Arbeiten eine Gefahr eines Sturzes über eine Schneidkante oder eine nicht entgratete Kante aufzeigt (Beispiel eines gebrochenen Glasrandes, eines mit einem Schneidbrenner geschnittenen und nicht entgrateten Blechs, usw.), sind die notwendigen Maßnahmen zu ergreifen, um den Sturz über diese Kante unmöglich zu machen oder einen Kantenschutz einzurichten. Im Zweifelsfall wird es notwendig sein, den Hersteller zu kontaktieren.
- Der Anschlagpunkt des flexiblen Verankerungssystems darf sich nicht unter dem Benutzer befinden. Der Ablenkungswinkel zwischen den beiden Litzen des flexiblen Verankerungssystems auf Höhe der mobilen Absturzsicherung muss mindestens  $90^\circ$  (**#5.1**) betragen.
- Der unter der Kante verfügbare Raum, über der der Absturz erfolgen kann, muss dem horizontalen Absturzraum (**#3**) entsprechen.
- Die Absturzsicherung muss stets so eingesetzt werden, dass das Seil des Verankerungssystems niemals Spiel hat. Die freie Länge des Verankerungssystems kann nur eingestellt werden, wenn der Benutzer sich nicht zur Kante hinbewegt.
- Mit dem Ziel, die mit einem Sturz verbundenen Pendeleffekte abzuschwächen, wird die Arbeitsfläche oder die zulässige Abweichung beiderseits der senkrecht zur Kante stehenden und durch den Anschlagpunkt des Fallschutzes gehenden Achse auf **1,5 Meter (#5-2)** begrenzt. Wenn dies unmöglich ist, verwenden Sie keinen individuellen Anschlagpunkt sondern eher eine Rettungsleine oder eine horizontale Schiene entsprechend den Typen C oder D der Norm EN795.
- Wird die Absturzsicherung mit einer Verankerungsvorrichtung des Typs C mit flexibler Seilsicherung gemäß der Norm EN795 kombiniert, muss bei dem im Absturzfall unter der Kante verfügbaren Raum auch die Durchbiegung des Sicherungsseils berücksichtigt werden. Die in der Gebrauchsanweisung des Sicherungsseils genannten Hinweise sind zu beachten.
- Nach einem Absturz über einer Kante besteht bei der Rettung des Opfers Verletzungsgefahr. In der Tat kann der frei hängende Benutzer gegen Bauteile oder Gebäude stoßen.
- In einem möglichen Fall des Sturzes über eine Kante sollten spezielle Hilfsmaßnahmen durchgeführt werden.

## ALLGEMEINE NUTZUNGSBEDINGUNGEN

- Da die Sicherheit des Anwenders von der dauerhaften Wirksamkeit des Produkts und seiner Widerstandsfähigkeit abhängt, ist eine regelmäßige Kontrolle durch einen kompetenten Prüfer erforderlich. Eine obligatorische jährliche Kontrolle muss den guten Zustand der Ausrüstung bestätigen und der weitere Betrieb darf nur auf der Grundlage einer schriftlichen Genehmigung erfolgen.
- Setzen Sie diese Produkte nicht Temperaturen unter  $-30^\circ\text{C}$  oder über  $+50^\circ\text{C}$  aus.
- Die Verwendung dieser Ausrüstung darf nicht zweckentfremdet sein und in keinem Fall zu einer Überschreitung ihrer Grenzen führen.
- Lagerung: das Produkt sollte an einem trockenen und gut belüfteten Ort gelagert werden, fern von direkter und indirekter Hitze und UV-Strahlen. Das Trocknen einer nassen Ausrüstung muss unter den gleichen Bedingungen erfolgen.
- Reinigung und Desinfektion: ausschließlich Wasser mit einer milden Seife.
- Verpackung: verwenden Sie eine wasserdichte und unverwesliche Schutzverpackung.
- Transport: verpackt und frei von umgebungsbedingtem Stoß oder Druck.
- Jede Änderung oder Reparatur des Produkts ist untersagt.
- Lebensdauer: Die PSA zum Schutz vor Stürzen aus großer Höhe von NEOFEU sind für eine langjährige Lebensdauer unter normalen Nutzungs- und Aufbewahrungsbedingungen ausgelegt. Die Lebensdauer hängt von der Verwendung ab. Bestimmte besonders aggressive, marine,

säurehaltige oder chemische Umgebungen können die Lebensdauer der PSA verkürzen. In diesem Fall ist dem Schutz und der Kontrolle vor der Verwendung besondere Aufmerksamkeit zu widmen. Die obligatorische jährliche Kontrolle muss den guten Zustand der Ausrüstung bestätigen und der weitere Betrieb darf nur auf der Grundlage einer schriftlichen Genehmigung des Herstellers, seines Vertreters oder einer kompetenten Person erfolgen.

Auf der Grundlage der Voranstehenden beträgt die ungefähre Lebensdauer der von NEOFEU empfohlenen Produkte zehn (10) Jahre.

- Aktualisieren Sie den Erfassungsbogen und die Tabelle mit dem Instandhaltungsverzeichnis bereits ab der Inbetriebnahme und bei jeder Überprüfung.

## INTERPRETATION DER KENNZEICHNUNG #6.1/ #6.2

(1) Identifikation des Herstellers, (2) Ref: Produktreferenz, (3) S/N: Seriennummer - Fertigungslos, (4) Art des geeigneten flexiblen Verankerungssystems : Tau mit Ø12 mm – Referenz MPDR12N, (5) Herstellungsdatum, (6) Haltbarkeitsdatum, (7) Länge des flexiblen Verankerungssystems in Metern, (8) Referenznorm: Erscheinungsjahr, (9) CE-Kennzeichnung / Nr. der notifizierten Stelle, (10) Piktogramm, mit dem zum Lesen der Anleitung vor Gebrauch aufgefordert wird, (11) Kontakt Adresse, (12) Maximal zulässige Nennlast, (13) Piktogramm, das anzeigt, dass das Produkt in horizontaler Anordnung geprüft wurde, (14) Piktogramm, das anzeigt, dass ein AMSAF-Element nicht an einer Kante geladen werden darf, (15) Einsatzrichtung der mobilen Absturzsicherung entlang des flexiblen Verankerungssystems, (16) Referenz des flexiblen Verankerungssystems.

**Dieses Produkt entspricht der Verordnung 2016/425. Es erfüllt die Anforderungen der harmonisierten Norm EN353-2:2002. Die Konformitätserklärung ist abrufbar unter : [www.neofeu.com](http://www.neofeu.com).**

**Zuständige Stelle für die UE-Typenprüfung :** Apave Exploitation France SAS (n°0082) - 6 Rue du Général Audran - 92412 COURBEVOIE cedex - France.

**Zuständige Stelle für die Produktionskontrolle :** AFNOR CERTIFICATION (N°0333) - 11, rue Francis de Pressensé - FR 93571 LA PLAINE SAINT DENIS Cedex

IT

## NOMENCLATURA #1

**1.** Supporto di fissaggio flessibile corda Ø 12 mm, **2.** Connettore di ancoraggio (in funzione dei modelli), **3.** Dispositivo anticaduta mobile, **7.** Etichetta di identificazione del supporto di fissaggio flessibile.

**Fune di connessione all'imbracatura :** **4.** Assorbitore di energia, **5.** Etichetta di identificazione, **6.** Connettore su imbracatura.

## RIFERIMENTO PRODOTTO#2

NSL17XY.ZZ

**X** - Connettore di ancoraggio su supporto : A, D

**Y** - Connettore su imbracatura : A, D

**ZZ** - Lunghezza del supporto di fissaggio flessibile – per esempio: 10 corrisponde a una lunghezza di 10 metri

## TIRANTE D'ARIA #3

LUNGHEZZA L (m)	0-10	10	20	30	40	50	60	70
<b>TIRANTE D'ARIA (m) VERTICALE 140KG (VALORE X)</b>	2,5	3,5	4,5	5,5	6,5	7,5	8,5	9,5
<b>TIRANTE D'ARIA (m) ORIZZONTALE 140KG (VALORE Y)</b>	4,5	5,5	6,5	7,5	8,5	9,5	10,5	11,5



## AVVERTENZE

- Prima di ogni utilizzo di questo prodotto, leggere con attenzione le istruzioni e conservarle poi con cura.
- In caso di eventuale rivendita di questo prodotto in un paese diverso da quello previsto come prima destinazione, il rivenditore dovrà fornire queste istruzioni redatte nella lingua del paese di rivendita.
- I lavori in quota sono rischiosi; solamente una persona in perfetto stato di salute e in ottime condizioni fisiche può eseguire tali lavori ed essere capace di far fronte alle eventuali situazioni di emergenza.
- Questo prodotto è un dispositivo di sicurezza vitale; un suo utilizzo non conforme farebbe correre un rischio mortale all'utilizzatore in caso di caduta.
- Ricordiamo che, in un dispositivo anticaduta, solamente un'imbracatura anticaduta EN361 può essere utilizzata per la prensione del corpo.
- Questo dispositivo non deve essere sollecitato oltre i suoi limiti né utilizzato in situazioni diverse da quelle per le quali è stato previsto.
- Consigliamo di attribuire individualmente questo prodotto a un solo utilizzatore.
- Questo dispositivo può essere utilizzato solamente da una persona formata e competente o sotto la sorveglianza di una persona competente.
- Assicurarsi che un piano di salvataggio sia previsto prima e durante l'utilizzo del dispositivo e che lo stesso sia conosciuto dalle persone interessate, al fine di intervenire in modo efficace e in tutta sicurezza in caso di bisogno. Prima dell'inizio dei lavori, adottare le precauzioni appropriate in caso di utilizzo della fune con assorbitore di energia con sfregamento possibile su uno spigolo tagliente.
- La massa massima dell'utilizzatore non deve oltrepassare 140 kg.

## DESCRIZIONE

Il dispositivo anticaduta mobile su supporto di fissaggio flessibile NSL17 è conforme alla norma EN 353-2:2002. È stato progettato per essere utilizzato come elemento di un sistema di arresto delle cadute ai sensi della norma EN 363, quando esiste un rischio di caduta dall'alto. Questo dispositivo è destinato ad arrestare la caduta accidentale di un individuo grazie alla sua funzione di blocco istantaneo. È composto da una corda di poliammide intrecciata e guainata con Ø 12 mm utilizzabile come supporto di fissaggio. Un meccanismo di bloccaggio mobile è montato in permanenza sulla corda con Ø 12 mm. Un assorbitore di energia con cinghia a strappo in poliammide e poliestere di una larghezza di 30 mm, munito di connettore EN 362, costituisce la fune di connessione tra il meccanismo di bloccaggio mobile e l'imbracatura dell'utilizzatore. Il sistema fornito è completo e impossibile da smontare.

## VERIFICHE

Verificare, mediante un controllo visivo, prima, durante e dopo l'utilizzo, il buono stato dell'attrezzatura e l'assenza di difetti:

- Supporto di fissaggio: verificare lo stato delle corde, l'assenza di usura, tagli, sfilacciamenti e tracce di rottura. Verificare la leggibilità dei segni.
  - Connettori: assicurarsi dell'assenza di usura apparente e verificare che il loro montaggio sia corretto.
  - Cuciture di sicurezza: verificare l'assenza di fili lenti, logorati o tagliati.
  - Assorbitore di energia: verificare l'assenza di usura della cinghia, il suo stato e l'installazione corretta del rivestimento dell'assorbitore; verificare inoltre che l'assorbitore non sia strappato.
  - Dispositivo anticaduta mobile: verificare che il dispositivo anticaduta sia correttamente orientato sul supporto di fissaggio (#6.2). Verificare che il dispositivo scorra correttamente, senza incepparsi, lungo il supporto di fissaggio. Assicurarsi del buon funzionamento del meccanismo di bloccaggio. Verificare l'assenza di tracce di ossidazione e assicurarsi che i segni di identificazione siano leggibili.
- In caso di dubbi sull'affidabilità del dispositivo, non riutilizzarlo prima di aver ottenuto l'autorizzazione scritta di una persona competente.
- In occasione dell'associazione del dispositivo con altri elementi di sicurezza, verificare la compatibilità di ogni elemento e assicurarsi dell'applicazione di tutte le raccomandazioni dei manuali

d'istruzioni dei vari prodotti, nonché delle norme applicabili al dispositivo anti-caduta. Assicurarsi, in particolare modo, che le funzioni di sicurezza dei vari elementi non siano compromesse dalle funzioni di sicurezza degli altri elementi e che non esista alcuna interferenza tra i vari dispositivi.

## UTILIZZO

**- Prima di ogni utilizzo, è necessario verificare lo spazio libero sotto i piedi dell'utilizzatore, ossia il tirante d'aria (#3).**

- Durante l'utilizzo, verificare che il dispositivo anticaduta mobile scorra correttamente lungo il supporto di fissaggio flessibile. La presenza di parti della corda non perfettamente in tensione aumenterà l'altezza di un'eventuale caduta e ciò è particolarmente vero quando l'utilizzatore è vicino a terra, a un'altezza in cui la massa della corda libera è la più piccola (#4-1).

- Durante l'utilizzo, verificare regolarmente i prodotti. Suoi elementi devono essere protetti contro tutti gli attacchi esterni possibili: aggressioni meccaniche (urti, spigoli taglienti...), chimiche (schizzi di acidi, basi, solventi...), elettriche (corto circuiti, archi elettrici...) o termiche (superfici calde, cannelli...).

- Per un utilizzo esclusivamente alla verticale, il punto di ancoraggio strutturale al quale sarà fissato il dispositivo anticaduta dovrà trovarsi sopra l'utilizzatore, a una distanza ridotta, e dovrà possedere una resistenza statica di almeno 12 kN. Per un utilizzo all'orizzontale, consultare il successivo complemento "Utilizzo all'orizzontale". Dovrà inoltre soddisfare le esigenze della norma EN795:2012. Evitare uno scarto troppo importante dalla verticale di tale punto di aggancio alla struttura, al fine di limitare l'ampiezza di un'eventuale caduta a pendolo.

- Il dispositivo anticaduta dev'essere agganciato solamente per mezzo del suo elemento di ancoraggio (connettore di ancoraggio sul supporto di fissaggio flessibile (#1-2)). Si dovranno utilizzare solamente elementi conformi alle norme EN 362 ed EN 795.

- Il dispositivo anticaduta dev'essere obbligatoriamente connesso al punto di ancoraggio sternale per mezzo del connettore su imbracatura (#1-6). Tutti questi punti di aggancio sono identificati dalla lettera **A** (aggancio unico) o **A/2** (collegamento obbligatorio dei punti di aggancio tra loro).

- La fune di connessione all'imbracatura non dev'essere allungata. In funzione del connettore su imbracatura utilizzato, la lunghezza massima è di 40 cm (#4-2).

- Dopo una caduta, il dispositivo dev'essere distrutto.

- Questa attrezzatura non può essere utilizzata come un sistema di sostegno al lavoro.

- Nel caso in cui l'utilizzatore debba frequentemente aprire e chiudere il connettore situato all'estremità, sarà preferibile scegliere una fune di connessione munita di un connettore con blocco automatico (connettore di modello D). In caso contrario, è possibile utilizzare una fune di connessione munita di connettori con blocco manuale (connettore di modello A).

- Un connettore non deve mai supportare un carico all'altezza della sua fibbia.

## UTILIZZO ALL'ORIZZONTALE

- Questo dispositivo anti-caduta è stato espressamente testato per verificare la sua capacità di arrestare la caduta di una persona che cada nel vuoto da un piano orizzontale.

- Vari collaudi normativi hanno mostrato che questo dispositivo anticaduta può arrestare una caduta su uno spigolo di una sbarra d'acciaio con un raggio di 0,5 mm senza sbavature (#6-13). Di conseguenza, questo dispositivo può quindi essere utilizzato su tutti gli spigoli equivalenti (profilati in acciaio laminato, travi di tetto, bordo di tetto smussato, ecc.).

- Nel caso in cui l'esame dei rischi, prima dell'inizio dei lavori da realizzare, mostri un rischio di caduta sopra uno spigolo molto tagliente o non sbavato (per esempio, un bordo di vetro rotto, una lamiera tagliata al cannello non sbavata, ecc.), sarà necessario adottare tutte le misure necessarie per rendere impossibile la caduta sopra tale spigolo o installare, ove necessario, un'apposita protezione sullo spigolo. In caso di dubbio, contattare il fabbricante.

- Il punto di ancoraggio del supporto di fissaggio flessibile non deve mai trovarsi sotto l'utilizzatore. L'angolo di deviazione tra le due corde del supporto di fissaggio flessibile all'altezza del dispositivo di anticaduta mobile deve essere come minimo di 90° (#5.1).

- Lo spazio, disponibile sotto lo spigolo, sopra il quale può prodursi la caduta deve corrispondere al tirante d'aria orizzontale (#3).

- Il dispositivo anticaduta dev'essere sempre utilizzato in modo tale che la corda del supporto di

fissaggio sia costantemente in tensione. La lunghezza libera del supporto di fissaggio può essere regolata solamente se l'utilizzatore non si dirige, in quel momento, in direzione dello spigolo

- Allo scopo di attenuare gli effetti di movimento a pendolo legati a una caduta, lo spazio di lavoro o lo scarto autorizzato su ambo i lati dell'asse perpendicolare allo spigolo, passando per il punto di aggancio del dispositivo anti-caduta, dovrà essere limitato a **1,5 metri (#5-2)**. Nel caso in cui ciò si rivelasse impossibile, non utilizzare il punto di aggancio individuale ma piuttosto una linea vita o una rotaia orizzontale corrispondente ai Tipi C o D della norma EN 795.

- Nel caso in cui il dispositivo anticaduta sia combinato a un dispositivo di ancoraggio di tipo C con linea vita flessibile, ai sensi della norma EN 795, lo spazio disponibile sotto lo spigolo in caso di caduta deve anche tener conto della flessione della linea vita. Sarà quindi necessario consultare e rispettare le indicazioni menzionate nel manuale di utilizzo della linea vita.

- In seguito a una caduta sopra uno spigolo, esiste un rischio di lesioni durante il salvataggio della vittima. In effetti, l'utilizzatore in sospensione può urtare degli elementi strutturali o degli edifici.

- Nell'eventualità di una possibile caduta sopra uno spigolo, misure di soccorso speciali dovranno essere previste.

## **CONDIZIONI GENERALI DI UTILIZZO**

- Un controllo periodico, eseguito da una persona competente, è necessario per garantire la sicurezza dell'utilizzatore, dipendente dalla conservazione dell'efficacia e della resistenza del dispositivo. Un controllo annuo obbligatorio convaliderà lo stato del dispositivo e un'autorizzazione scritta dovrà confermarne la possibilità di utilizzo.

- Non esporre questi prodotti a temperature inferiori a -30°C o superiori a 50°C.

- L'utilizzo di questo dispositivo dovrà essere sempre conforme alle istruzioni e non dovrà mai oltrepassare i limiti previsti.

- Conservazione: il prodotto dovrà essere conservato in un luogo asciutto e ventilato, al riparo da ogni fonte di calore diretta o indiretta e dai raggi ultravioletti. L'asciugatura di un dispositivo bagnato dovrà soddisfare le stesse condizioni.

- Pulizia e disinfezione: solamente con acqua e un sapone neutro.

- Imballaggio: utilizzare un imballaggio di protezione impermeabile e imputrescibile.

- Trasporto: il dispositivo deve essere adeguatamente imballato e protetto da urti e pressioni.

- È severamente vietato modificare o riparare il dispositivo.

- Durata di vita : I DPI anticaduta per interventi in altezza Néofeu sono stati concepiti per durare nel tempo in condizioni normali di utilizzo e conservazione. La loro durata di vita dipende tuttavia dall'utilizzo che ne viene fatto. Alcuni ambienti particolarmente aggressivi (marini, silicei, chimici...) possono ridurre la durata di vita dei DPI. In tali casi, un'attenzione particolare dovrà essere accordata alla protezione e al controllo dei dispositivi prima del loro utilizzo. Il controllo annuo obbligatorio convaliderà il corretto funzionamento del meccanismo e un'autorizzazione scritta del costruttore, del suo rappresentante o una persona competente ne confermerà la possibilità di utilizzo.

In riferimento a quanto sopra, la durata di vita indicativa dei prodotti consigliati da NEOFEU è pari a dieci (10 ) anni.

- Aggiornare periodicamente la scheda d'identificazione e la tabella di controllo della manutenzione, sin dal primo utilizzo del dispositivo e in occasione di ogni sua verifica.

## **SPIEGAZIONE DELL'ETICHETTA #6.1/ #6.2**

**(1)** Codice di identificazione del fabbricante, **(2)** Rif: riferimento del prodotto, **(3)** S/N: Numero di serie - Lotto di produzione, **(4)** Tipo di supporto di fissaggio flessibile appropriato : corda Ø 12 mm – riferimento MPDR12N, **(5)** Data di fabbricazione, **(6)** Data di scadenza, **(7)** Lunghezza, in metri, del supporto di fissaggio flessibile, **(8)** Norma del prodotto, **(9)** Etichettatura CE / N° ente notificato, **(10)** Rispettare le istruzioni di utilizzo, **(11)** Indirizzo di contatto, **(12)** Carico nominale massimo autorizzato, **(13)** Icona che indica che il prodotto è stato collaudato in configurazione orizzontale, **(14)** Icona che indica di non caricare su uno spigolo un elemento del dispositivo anticaduta mobile su supporto di fissaggio flessibile, **(15)** Senso dell'orientazione di utilizzo del dispositivo di anticaduta mobile lungo il supporto di fissaggio flessibile, **(16)** Riferimento del supporto di fissaggio flessibile.

**Questo prodotto è conforme al Regolamento 2016/425 e soddisfa le esigenze previste dalla norma armonizzata EN353-2:2002. La dichiarazione di conformità è disponibile sul sito : [www.neofeu.com](http://www.neofeu.com).**

**Attestato UE rilasciato da :** Apave Exploitation France SAS (n°0082) - 6 Rue du Général Audran - 92412 COURBEVOIE cedex - France.

**Controllo della fabbricazione realizzato da :** AFNOR CERTIFICATION (N°0333) - 11, rue Francis de Pressensé - FR 93571 LA PLAINE SAINT DENIS Cedex

ES

## NOMENCLATURA #1

**1.** Soporte flexible de seguridad con cuerda de Ø12 mm, **2.** Conector de anclaje (según modelo).  
**3.** Anticaída móvil, **7.** Etiqueta de identificación del soporte flexible de seguridad.  
**Amarre de conexión al arnés : 4.** Absorbedor de energía, **5.** Etiqueta de identificación, **6.** Conector en arnés.

## REFERENCIA PRODUCTO #2

**NSL17XY\_ZZ**

**X** - Conector de anclaje en soporte : A, D

**Y** - Conector en arnés : A, D

**ZZ** - Longitud del soporte flexible de seguridad - por ejemplo: 10 corresponde a una longitud de 10 m

## ALTURA LIBRE #3

LONGITUD L (m)	0-10	10	20	30	40	50	60	70
<b>ALTURA LIBRE (m) VERTICAL 140 KG (COTA X)</b>	2,5	3,5	4,5	5,5	6,5	7,5	8,5	9,5
<b>ALTURA LIBRE (m) HORIZONTAL 140 KG (COTA Y)</b>	4,5	5,5	6,5	7,5	8,5	9,5	10,5	11,5

## ADVERTENCIAS

- Antes de utilizar este producto, leer atentamente este prospecto y conservarlo cuidadosamente.
- En el supuesto de vender este producto, fuera del primer país de destino, el minorista debe proporcionar este modo de empleo redactado en la lengua del país de utilización de este producto.
- Las intervenciones en altura son aventuradas, solamente un individuo en perfecto estado de salud y en buena condición física puede intervenir y hacer frente a las posibles situaciones de urgencia.
- Este equipamiento constituye un órgano vital de seguridad, un empleo incorrecto generará un peligro mortal para el usuario en caso de caída.
- Se recuerda que en un sistema de anticaída, solamente puede utilizarse para la presión del cuerpo un arnés de anticaída EN361.
- Este equipo no debe solicitarse más allá de sus límites, ni en ninguna otra situación diferente de aquella para la que fue previsto.
- Se aconseja asignar individualmente este producto a un solo usuario.
- Este producto sólo puede utilizarlo una persona formada y competente o bajo la vigilancia de dicha persona.
- Cerciorarse de que antes y durante la utilización se haya previsto y se conozca un plan de rescate para intervenir de manera eficaz y con toda seguridad. Antes de comenzar los trabajos, tomar las precauciones apropiadas en caso de que el cabestro con absorbedor de energía se utilizase poniéndolo sobre una arista que corte.
- El peso máximo del usuario no debe superar los 140 kg.

## DESCRIPCIÓN

El anticaída móvil en soporte flexible de seguridad NSL17 se ajusta a la norma EN353-2: 2002. Se ha pensado para utilizarlo como componente de un sistema de parada de caída conforme a la norma EN363, en cuanto existe un riesgo de caída de altura. Este dispositivo está destinado a frenar la caída accidental de un individuo gracias a su función de bloqueo instantáneo. Este anticaída consta de una cuerda de poliamida trenzada con funda de 12 mm de Ø. que sirve como soporte de seguridad. La cuerda de 12 mm de Ø cuenta con un mecanismo de bloqueo móvil permanente. Un absorbedor de energía con correa de desgarre de poliamida y poliéster y de una anchura de 30 mm., provisto de un conector EN362 constituyen el amarre de conexión entre el mecanismo de bloqueo móvil y el arnés del usuario. El sistema proporcionado está completo y no puede desmontarse.

## COMPROBACIONES

Comprobar, mediante un examen visual, antes, durante y después de la utilización, que el equipamiento esté en buen estado y que no tenga defectos:

- Soporte de seguridad: comprobar el estado de la cuerda, que no esté desgastada, que no haya cortes ni deshilachados, ni inicios de ruptura. Verifique la legibilidad de las marcas.
  - Conectores: asegurarse de que no exista un desgaste aparente, comprobar el buen ensamblaje.
  - Costuras de seguridad: comprobar que no haya ningún hilo flojo, desgastado o cortado.
  - Absorbedor de energía: comprobar que la correa no esté desgastada, así como el estado y la colocación correcta del embalaje del absorbedor, y que el absorbedor no esté rasgado.
  - Anticaída móvil: comprobar que el anticaída esté bien orientado en el soporte de seguridad (#6.2). Comprobar que el anticaída se desliza correctamente, sin punto duro, a lo largo del soporte de seguridad. Cerciorarse del funcionamiento del mecanismo de bloqueo. Vigilar que no haya rastros de oxidación y cerciorarse de que los marcados permanezcan legibles.
- Si tiene alguna duda sobre la fiabilidad del equipo, no lo utilice antes de obtener la autorización escrita de una persona competente que decida si puede volver a emplearse.
- Durante el ensamblaje con otros componentes de seguridad, comprobar la compatibilidad de cada uno de los componentes y vigilar que se apliquen todas las recomendaciones de los prospectos de los productos y normativas aplicables relativas al sistema de anticaída. Preste mucha atención, en particular, para que la función de seguridad de uno de los componentes no se vea afectada por la función de seguridad de otro componente y que no interfieran entre sí.

## UTILIZACIÓN

**- Antes de cada utilización, deberá comprobarse el espacio libre bajo los pies del usuario, altura libre (#3).**

- Durante la utilización, comprobar que el anticaída móvil se desliza correctamente a lo largo del soporte de seguridad flexible. Si la cuerda estuviese floja, aumentaría la altura de una posible caída. Esta observación es aún más aplicable cuando el usuario está cerca del suelo, puesto que es ahí cuando la masa de la cuerda libre es más débil (#4-1).

- Durante la utilización, comprobar regularmente el equipo. Sus componentes deben estar protegidos contra todas las agresiones procedentes del entorno: agresiones mecánicas (choques, aristas que cortan...), químicas (proyección de ácidos, bases, disolventes...) eléctricas (cortocircuito, arcos eléctricos...) o térmicas (superficies calientes, sopletes...). - Para una utilización exclusivamente en vertical, el punto de anclaje estructural donde se fijará el sistema anticaída debe de estar por encima del usuario, a una distancia reducida, y tener una resistencia estática de al menos 12 kN. Para una utilización en horizontal, remitirse al anexo "Utilización horizontal". Por otra parte, debe responder a las exigencias de la normativa EN795:2012. Evitar alejarse mucho de la vertical de este anclaje para limitar la amplitud de una posible caída pendular.

- El anticaída debe colgarse solamente de su elemento de anclaje (conector de anclaje en el soporte de seguridad flexible (#1-2)). Sólo pueden emplearse elementos conformes a las normas EN362 y EN795.

- El sistema anticaída debe conectarse obligatoriamente al punto de anclaje externo por medio del conector del arnés (#1-6). Estos puntos están identificados por la letra **A** (enganches únicos) o **A/2**

(conectar juntos obligatoriamente estos puntos).

- El amarre de conexión al arnés no debe alargarse. En función del conector del arnés utilizado, la longitud máxima es de 40 cm (#4-2).

- Después de una caída, el equipamiento debe destruirse.

- Este equipamiento no puede utilizarse como un sistema de mantenimiento durante el trabajo.

- Si el usuario debe abrir y cerrar frecuentemente el conector del extremo, es preferible elegir un amarre de conexión equipado de un conector con bloqueo automático (conector modelo D). En caso contrario, es posible utilizar un amarre de conexión equipado de conectores de bloqueo manual (conector modelo A).

- Un conector nunca debe ponerse en carga a la altura de su cierre.

## UTILIZACIÓN HORIZONTAL

- Este anticaídas se ha probado especialmente con el fin de comprobar que está en condiciones de parar la caída de una persona que cae en el vacío desde un plan horizontal.

- Las distintas pruebas reglamentarias pusieron de manifiesto que este anticaída retiene una caída sobre una arista de una barra de acero con un radio  $r=0.5\text{mm}$  sin rebabas (#6-13). Por lo tanto, este aparato puede utilizarse en todas las aristas equivalentes (perfilado de acero laminado, viga de madera, borde de techo redondeado, ...).

- Si la evaluación de los riesgos, antes del inicio de los trabajos que deben emprenderse, muestra un riesgo de caída por encima de una arista que corte mucho o no desbarbada (ejemplo un borde de vidrio roto, una chapa recortada con soplete y no desbarbada, etc. Será necesario tomar las medidas necesarias para que la caída resulte imposible por encima de esta arista o instalar una protección de arista. En caso de duda, será necesario ponerse en contacto con el fabricante.

- El punto de anclaje del soporte de seguridad flexible no debe situarse por debajo del usuario. El ángulo de desvío entre los dos cabos del soporte flexible de seguridad a nivel del anticaída móvil debe ser como mínimo igual a  $90^\circ$  (#5.1).

- El espacio disponible bajo la arista, por encima del cual puede tener lugar la caída, debe corresponder a la altura libre horizontal (#3).

- El anticaída siempre debe utilizarse de modo que la cuerda del soporte de seguridad nunca esté floja. La longitud libre del soporte de seguridad puede ajustarse únicamente si el usuario no se dirige en dirección a la arista.

- Con el fin de reducir los efectos pendulares vinculados a una caída, el espacio de trabajo o la divergencia autorizada por una y otra parte el eje, perpendicular a la arista, que pasa por el punto de anclaje del anticaídas se limitará a **1,5 metros** (#5-2). Si esto fuera imposible, no utilizar ningún punto de anclaje individual, sino más bien una línea de vida o un raíl horizontal correspondiente a los Tipos C o D de la norma EN795.

- Si el anticaída se combina con un dispositivo de anclaje de tipo C con línea de vida flexible de acuerdo con la norma EN795, el espacio disponible bajo la arista en caso de caída debe tener en cuenta igualmente la flexión de la línea de vida. Deberán tenerse en cuenta las indicaciones mencionadas en el modo de empleo de la línea de vida.

- A raíz de una caída sobre una arista, existe un riesgo de heridas durante el rescate de la víctima. Efectivamente, el usuario en suspensión puede golpearse contra los elementos de la estructura o los edificios.

- En caso de una posible caída sobre una arista, deben aplicarse auxilios especiales.

## CONDICIONES GENERALES DE UTILIZACIÓN

- La seguridad del usuario depende del mantenimiento de la eficacia del producto y de su resistencia, es necesario que un inspector capacitado efectúe un control periódico. Un control anual obligatorio validará el estado del equipo y su mantenimiento en servicio sólo será válido tras un acuerdo escrito.

- No exponer estos productos a temperaturas inferiores a  $-30^\circ\text{C}$  o superiores a  $+50^\circ\text{C}$ .

- Este equipo sólo debe emplearse para el uso para el que fue fabricado y nunca deberá sobrepasar sus límites.

- Almacenamiento: el producto debe almacenarse en un lugar seco y ventilado, al abrigo de toda

fuelle de calor directa o indirecta, y de los rayos ultravioletas. El secado de un equipo mojado debe efectuarse en las mismas condiciones.

- Limpieza y desinfección: exclusivamente con agua y un jabón neutro.
  - Embalaje: utilizar un embalaje de protección impermeable e imputrescible.
  - Transporte: con embalaje y al abrigo de los choques o presiones debidos al entorno.
  - Queda prohibida cualquier modificación o reparación del producto.
  - Vida útil: Los EPI contra las caídas de altura de fabricación NEOFEU se han elaborado para muchos años de funcionamiento en condiciones normales de utilización y conservación. La vida útil depende de la utilización que se haga de él. Algunos entornos especialmente agresivos, marinos, silíceos, químicos, puede reducir la vida útil del EPI. En estos casos, se prestará una atención especial a la protección y a los controles antes de la utilización. El control anual obligatorio validará el funcionamiento correcto del mecanismo y su mantenimiento en servicio, que sólo se hará mediante un acuerdo escrito por parte del fabricante, de su representante o de una persona capacitada.
- Respecto a todo lo que precede, la vida útil orientativa de los productos preconizada por NEOFEU es de diez (10) años.
- Llevar al día la ficha de identificación y la tabla de seguimiento de mantenimiento a partir de la puesta en servicio y durante cada examen.

## INTERPRETACIÓN DEL MARCADO #6.1/ #6.2

(1) Identificador del fabricante, (2) Ref.: referencia producto, (3) S/N: Número de serie - Lote de fabricación, (4) Tipo de soporte de seguridad flexible apropiado : Driza Ø12 mm. - referencia MPDR12N, (5) Fecha de fabricación, (6) Fecha de caducidad, (7) Longitud en metros del soporte flexible de seguridad, (8) Normativa de referencia: año de publicación, (9) Mercado CE/N.º organismo notificado, (10) Pictograma que recomienda leer el prospecto antes de la utilización, (11) Dirección de contacto, (12) Carga nominal máxima autorizada, (13) Pictograma que indica que el producto se probó en configuración horizontal, (14) Pictograma que indica no cargar un elemento del AMSAF de una arista, (15) Sentido de la orientación de utilización del anticaída móvil a lo largo del soporte flexible de seguridad, (16) Referencia del soporte flexible de seguridad.

**Este producto se ajusta al reglamento 2016/425. Está conforme a las exigencias de la normativa armonizada EN353-2:2002. La declaración de conformidad está disponible en : [www.neofeu.com](http://www.neofeu.com).**

**Organismo notificado para el examen UE de tipo :** Apave Exploitation France SAS (nº0082) - 6 Rue du Général Audran - 92412 COURBEVOIE cedex - France.

**Organismo notificado que interviene en la fase de control de la producción :** AFNOR CERTIFICATION (Nº0333) - 11, rue Francis de Pressensé - FR 93571 LA PLAINE SAINT DENIS Cedex

## NOMENCLATURA #1

**1.** Suporte de segurança flexível con corda de Ø12mm, **2.** Conector de fixação (segundo o modelo), **3.** Equipamento antiqueda móvel, **7.** Etiqueta de identificação do suporte de segurança flexível.  
**Correia de conexão ao arnês :** **4.** Absorvedor de energia, **5.** Etiqueta de identificação, **6.** Conector em arnês.

## REFERÊNCIA DO PRODUTO #2

**NSL17XY\_ZZ**

**X** - Conector de fixação em suporte : A, D

**Y** - Conector em arnês : A, D

**ZZ** - Comprimento do suporte de segurança flexível - por exemplo: 10 corresponde a um comprimento de 10 m

PT

## MARGEM DE SEGURANÇA #3

COMPRIMENTO L (m)	0-10	10	20	30	40	50	60	70
<b>MARGEM DE SEGURANÇA (m) VERTICAL 140 KG (LADO X)</b>	2,5	3,5	4,5	5,5	6,5	7,5	8,5	9,5
<b>MARGEM DE SEGURANÇA (m) HORIZONTAL 140 KG (LADO Y)</b>	4,5	5,5	6,5	7,5	8,5	9,5	10,5	11,5

## ADVERTÊNCIAS

- Antes de qualquer utilização deste produto, ler atentamente este manual e conservá-lo cuidadosamente.
- No momento de uma eventual revenda deste produto, fora do primeiro país de destino, o revendedor deve fornecer este manual de instruções redigido na língua do país de utilização deste produto.
- As intervenções em altura são arriscadas; apenas um indivíduo em perfeito estado de saúde e em boas condições físicas pode intervir e enfrentar eventuais situações de emergência.
- Este equipamento é um órgão vital de segurança, uma utilização incorreta poderá desencadear um perigo mortal para o utilizador em caso de queda.
- Recorde-se que, num sistema ant queda, apenas pode ser utilizado um arnês ant queda EN361 para a prevenção do corpo.
- Este equipamento não deve ser utilizado para além dos seus limites ou em qualquer outra situação para a qual não está prevista.
- Recomenda-se atribuir este produto individualmente a um único utilizador.
- A utilização deste produto apenas pode ser efetuada por uma pessoa treinada e competente ou sob vigilância de uma pessoa assim.
- Assegurar-se que, antes e durante a utilização, está previsto um plano de salvamento e que este é do conhecimento das pessoas envolvidas para que possam intervir de forma eficaz e com toda a segurança. Antes do início dos trabalhos, tomar as devidas precauções em caso de utilização da corda com absorvedor de energia com uma possível carga numa aresta afiada.
- O peso máximo do utilizador não deve exceder os 140 kg.

## DESCRIÇÃO

O equipamento ant queda móvel em suporte de segurança flexível NSL17 está em conformidade com a norma EN353-2: 2002. É concebido para ser utilizado como componente de um sistema de paragem de queda de acordo com a norma EN363 quando existe um risco de queda de altura. Este dispositivo destina-se a parar a queda accidental de um indivíduo graças à sua função de bloqueio instantâneo. Este equipamento ant queda é composto por uma corda de poliamida entrançada revestida de Ø 12 mm que serve de suporte de segurança. A corda de Ø 12 mm está permanentemente equipada com um mecanismo de bloqueio móvel. Um absorvedor de energia com corda de poliamida e poliéster de 30 mm munido com um conector EN362 constitui a corda de conexão entre o mecanismo de bloqueio móvel e o arnês do utilizador. O sistema fornecido está completo e não pode ser desmontado.

## VERIFICAÇÕES

Verificar, através de exame visual, antes, durante e após a utilização, o bom estado do equipamento e a ausência de falhas:

- Suporte de segurança: verificar o estado da corda, a ausência de desgaste, de corte, de desfiamento, ou de início de rutura. Verifique a legibilidade das marcações.
- Conectores: garantir a ausência de desgaste aparente e a montagem correta.
- Costuras de segurança: verificar a ausência de fio enfraquecido, desgastado ou cortado.
- Absorvedor de energia: verificar a ausência de desgaste da corda, estado e implementação correta da embalagem do absorvedor, absorvedor não rasgado.



- Equipamento antiqueda móvel: verificar se o equipamento está bem orientado no suporte de segurança (#6.2). Verificar se o equipamento antiqueda desliza corretamente, sem pontos de pressão, ao longo do suporte de segurança. Garantir o funcionamento do mecanismo de bloqueio. Garantir a ausência de vestígios de oxidação e a legibilidade das marcações.
- Em caso de dúvida sobre a fiabilidade do equipamento, não o utilizar antes de obter uma autorização escrita por uma pessoa competente para decidir o seu reemprego.
- No momento da montagem com outros componentes de segurança, verificar a compatibilidade de todos os componentes e garantir a aplicação de todas as recomendações das instruções dos produtos e normas aplicáveis relativas ao sistema antiqueda. Garantir, em especial, que a função de segurança de um dos componentes não seja afetada pela função de segurança de um outro componente e que não interferem entre si.

## **UTILIZAÇÃO :**

**- É necessário verificar antes de cada utilização o espaço livre por baixo dos pés do utilizador, margem de segurança (#3).**

- Durante a utilização, verificar se o equipamento antiqueda móvel desliza corretamente ao longo do suporte de segurança flexível. A presença de folga na corda aumenta a altura de uma eventual queda. Esta observação aplica-se ainda mais quando o utilizador está próximo do chão, onde a massa da corda livre é a mais baixa (#4-1).

- Durante a utilização, verificar regularmente o equipamento. Os seus componentes devem ser protegidos de todas as agressões resultantes do meio ambiente: agressões mecânicas (choques, arestas cortantes,...), químicas (projeção de ácidos, bases, solventes,...), elétricas (curto-circuitos, arcos elétricos,...) ou térmicas (superfícies quentes, maçaricos,...).

- Para uma utilização exclusivamente na vertical, o ponto de fixação estrutural onde será preso o sistema antiqueda deve encontrar-se por cima do utilizador, a uma distância reduzida e possuir uma resistência estática de, pelo menos, 12 kN. Para uma utilização na horizontal, consultar o complemento «Utilização horizontal» abaixo. Além disso, deve responder às exigências da norma EN795:2012. Evitar afastar-se demasiado do prumo desta fixação para limitar a amplitude de uma eventual queda pendular.

- O equipamento antiqueda deve estar preso unicamente pela sua argola de fixação (conector de fixação no suporte de segurança flexível (#1-2)). Apenas os elementos em conformidade com a norma EN362 e EN795 podem ser utilizados.

- O sistema antiqueda deve estar obrigatoriamente conectado ao ponto de fixação esternal por intermédio do conector em arnês (#1-6). Estes pontos estão assinalados com a letra **A** (fixação única) ou **A/2** (unir estes pontos obrigatoriamente em conjunto)

- A corda de conexão ao arnês não deve ser colocada na horizontal. Em função do conector em arnês utilizado, o comprimento máximo é de 40 cm (#4-2).

- O equipamento deve ser destruído depois de uma queda.

- Este equipamento não pode ser utilizado como um sistema de manutenção no trabalho.

- Se o utilizador necessitar de abrir e fechar frequentemente o conector na extremidade, é preferível dar preferência a uma corda de conexão equipada com um conector de bloqueio automático (conector modelo D). Caso contrário, é possível utilizar uma corda de conexão equipada com conectores com bloqueio manual (conector modelo A).

- Um conector nunca deve ser carregado ao nível do seu fecho.

## **UTILIZAÇÃO HORIZONTAL**

- Este equipamento antiqueda foi testado especialmente para verificar que consegue deter a queda de uma pessoa que caia no vazio a partir de um plano horizontal.

- Vários testes regulamentares mostraram que este equipamento antiqueda retém uma queda sobre uma extremidade de uma barra de aço com um raio de filete  $r=0,5$  mm sem rebarba (#6-13). Desta forma, este aparelho pode ser usado em qualquer ponta equivalente (perfil em aço laminado, trave em madeira, extremidade do telhado arredondada,...).

- Se a avaliação dos riscos, antes do início dos trabalhos a efetuar, demonstrar um risco de queda sobre uma ponta bastante aguçada ou não rebarbada (exemplo de um rebordo de vidro partido,

uma chapa cortada com maçarico e não retificada, etc.) é necessário tomar as medidas necessárias para tornar a queda impossível sobre esta ponta ao instalar uma proteção da ponta. Em caso de dúvidas, será necessário contactar o fabricante.

- O ponto de fixação do suporte de segurança flexível não deve ser colocado por baixo do utilizador. O ângulo de desvio entre as duas cordas do suporte de segurança flexível ao nível do equipamento antiqueda móvel deve ser, pelo menos, igual a 90° (#5.1).

- O espaço, disponível por baixo da extremidade, sobre a qual a queda pode ocorrer, deve corresponder à margem de segurança horizontal (#3).

- O equipamento antiqueda deve ser sempre utilizado de forma a que nunca exista folga na corda de suporte de segurança. O comprimento livre do suporte de segurança pode ser ajustado apenas se o utilizador não se mover em direção à extremidade.

- Com o objetivo de atenuar os efeitos pendulares relacionados com uma queda, o espaço de trabalho ou o desvio autorizado de uma parte e da outra do eixo, perpendicular à ponta, passando pelo ponto de fixação do equipamento antiqueda será limitado a **1,5 metros (#5-2)**. Se isso for impossível, não usar o ponto de fixação individual, mas uma corda de salvamento ou uma calha horizontal correspondente aos Tipos C ou D da norma EN795.

- Se o equipamento antiqueda for combinado com um dispositivo de fixação de tipo C com linha de vida flexível em conformidade com a norma EN795, o espaço disponível por baixo da extremidade em caso de queda também deve ter em conta a deflexão da linha de vida. Devem ser tidas em conta as indicações mencionadas no manual de utilização da linha de vida.

- Após uma queda sobre uma extremidade, existe um risco de ferimento durante o salvamento da vítima. Efetivamente, o utilizador em suspensão pode colidir contra os elementos da estrutura ou dos edifícios.

- No eventual caso de queda sobre uma ponta, devem ser implementadas medidas de socorro especiais.

## **CONDIÇÕES GERAIS DE UTILIZAÇÃO :**

- É necessário proceder a um controlo periódico realizado por um controlador competente para garantir a segurança do utilizador que está associada à manutenção da eficácia do produto e à sua resistência. Um controlo anual obrigatório irá validar o estado do equipamento e a sua manutenção em serviço apenas poderá ser realizada com um acordo escrito.

- Não expor estes produtos a temperaturas inferiores a -30° C ou superiores a +50° C.

- A utilização deste equipamento não deve ser desviada e, em caso algum, desencadear a ultrapassagem dos seus limites.

- Armazenamento: o produto deve ser armazenado num local seco e ventilado, ao abrigo de qualquer fonte de calor direta ou indireta e dos raios ultravioleta. A secagem de um equipamento molhado deve ser realizada nas mesmas condições.

- Limpeza e desinfeção: exclusivamente com água e sabão neutro.

- Embalamento: utilizar uma embalagem de proteção impermeável imputrescível.

- Transporte: molhado e ao abrigo de choques ou pressões resultantes do ambiente.

- Estão proibidas todas as modificações ou reparações.

- Vida útil: Os EPI contra quedas em altura da NEOFEU são concebidos para longos anos de funcionamento em condições normais de utilização e de conservação. A vida útil depende da utilização que lhe é dada. Certos ambientes particularmente agressivos, marinhos, siliciosos, químicos podem reduzir a duração de vida dos EPI. Nesses casos, deve ser prestada especial atenção à proteção e controlos antes da utilização. O controlo anual obrigatório irá validar o funcionamento correto do mecanismo e a sua manutenção em serviço que apenas será realizada com um acordo escrito do construtor, representante ou de uma pessoa competente.

Tendo em conta o que precede, a duração de vida indicativa dos produtos preconizada pela NEOFEU é de dez (10) anos.

- Manter a ficha de identificação e a tabela de acompanhamento de manutenção atualizadas desde a colocação em serviço e durante cada inspeção.

## **INTERPRETAÇÃO DA MARCAÇÃO #6.1/ #6.2**

(1) Identificação do fabricante, (2) Ref.: referência do produto, (3) S/N: Número de série - Lote de fabrico, (4) Tipo de suporte de segurança flexível adequado : Adriça Ø12 mm – referência MPDR12N, (5) Data de fabrico, (6) Data de validade, (7) Comprimento em metros do suporte de segurança flexível, (8) Norma de referência: ano de comercialização, (9) Marcação CE/N.º organismo notificado, (10) Pictograma que recomenda a leitura do manual de instruções antes da utilização, (11) Endereço de contato, (12) Carga nominal máxima autorizada, (13) Pictograma que indica que o produto foi testado na configuração horizontal, (14) Pictograma que indica que não deve ser carregado um elemento da AMSAF sobre uma aresta, (15) Sentido da orientação da utilização do equipamento antiqueda móvel ao longo do suporte de segurança flexível, (16) Referência do suporte de segurança flexível.

**Este produto está em conformidade com o Regulamento 2016/425. Atende às exigências da norma harmonizada EN353-2:2002. A declaração de conformidade está disponível em : [www.neofeu.com](http://www.neofeu.com).**

**Organismo competente para o ensaio de tipo UE :** Apave Exploitation France SAS (n°0082) - 6 Rue du Général Audran - 92412 COURBEVOIE cedex - France.

**Organismo competente para o controlo do produto :** AFNOR CERTIFICATION (N°0333) - 11, rue Francis de Pressensé - FR 93571 LA PLAINE SAINT DENIS Cedex

NL

## LIJST MET TERMEN #1

**1.** Flexibele ankerlijn kabel Ø12 mm, **2.** Verankeringsconnector (naargelang model), **3.** Meelopende valbeveiliging, **7.** Identificatie-etiket van de flexibele ankerlijn.

**Verbindingslijn van het harnas :** **4.** Energieabsorptie, **5.** Identificatie-etiket, **6.** Verbindingsstuk harnas.

## PRODUCTREFERENTIE #2

**NSL17XY\_ZZ**

**X** - Verbindingsstuk voor ondersteuning : A, D

**Y** - Verbindingsstuk harnas : A, D

**ZZ** - Lengte van de flexibele ankerlijn – bijvoorbeeld : 10 komt overeen met een lengte van 10 m

## HOOGTE #3

LENGTE L (m)	0-10	10	20	30	40	50	60	70
<b>VERTICALE HOOGTE (m) 140KG (ZIJDE X)</b>	2,5	3,5	4,5	5,5	6,5	7,5	8,5	9,5
<b>HORizontale HOOGTE (m) 140KG (ZIJDE Y)</b>	4,5	5,5	6,5	7,5	8,5	9,5	10,5	11,5

## WAARSCHUWINGEN

- Vóór elk gebruik van dit product moet u deze handleiding lezen en zorgvuldig bewaren.
- Bij eventuele verkoop van dit product buiten het land waar het product oorspronkelijk voor bestemd was, moet de wederverkoper deze gebruiksaanwijzing opstellen in de taal van het land waar het gebruikt wordt.
- Werken op hoogte is gevaarlijk, alleen iemand met een uitstekende gezondheid en een goede lichamelijke conditie mag dit werk uitvoeren en optreden in eventuele noodsituaties.
- Deze uitrusting vormt een veiligheidsmiddel dat van levensbelang is. Bij verkeerd gebruik loopt de gebruiker kans op een dodelijk ongeval bij vallen.
- Er wordt aan herinnerd dat bij een valbeveiligingssysteem alleen een valharnas EN361 gebruikt

kan worden voor de grip van het lichaam.

- Deze uitrusting mag niet zwaarder belast worden dan maximaal aangegeven, noch gebruikt worden in enige andere dan de voorziene situatie.
- Het wordt aanbevolen om dit product persoonlijk toe te kennen aan één enkele gebruiker.
- Het gebruik van dit product kan slechts gedaan worden door een persoon die daartoe opgeleid en bevoegd is of onder diens toezicht.
- Zorg voor en tijdens het gebruik voor een voorzien of bekend reddingsplan opdat efficiënt en veilig kan worden opgetreden. Alvorens te starten met de werkzaamheden, moeten de nodige voorzorgsmaatregelen worden getroffen indien de vanglijn met energiedemper wordt gebruikt met een mogelijke belasting op een scherpe rand.
- Het maximale gewicht van de gebruiker mag niet meer dan 140 kg bedragen.

## BESCHRIJVING

De meelopende valbeveiliging met flexibele ankerlijn NSL17 komt overeen met EN353-2:2002 -richtlijn. Het is ontworpen om te worden gebruikt als onderdeel van een valbeschermingssysteem in overeenstemming met de EN 363-richtlijn, in het geval er een risico bestaat op daling. Dit apparaat is bedoeld om het vallen van een persoon te onderbreken dankzij de directe blokkeerfunctie. Deze valbeveiliging bestaat uit een gevlochten polyamide kabel met Ø 12 mm, die dient als ankerlijn. Een meelopend blokkeringsmechanisme is permanent gemonteerd op de kabel met Ø 12 mm. Een energieabsorberende van polyamide en polyester van 30 mm wijd uitgerust met een EN362-verbindingstuk vormt een verbindingsslijn tussen meelopende blokkeringsmechanisme en het harnas van de gebruiker. Het verstrekte systeem is compleet en demonteerbaar.

## CONTROLES

- Controleer, door middel van een visueel onderzoek, vóór, tijdens en na het gebruik of de apparatuur nog goed is en of er geen defecten zijn:
  - Ankerlijn: controleer de staat van de kabel, slijtage, sneedjes, ontrafeling, begin van breuken. Controleer de leesbaarheid van markeringen.
  - Verbindingsstukken : zorg ervoor dat er geen slijtage zichtbaar is, controleer de montage.
  - Veiligheidsnaden: controleer op losse, versleten of afgesneden draden.
  - Energieabsorberende : houd toezicht op slijtage van de riem, staat en installatie van de absorberende, dat de absorberende niet is gescheurd.
  - Meelopende valbeveiliging : controleer of de valbeveiliging goed gericht is op de ankerlijn (#6.2). Controleer of de valbeveiliging correct schuift, zonder haperingen, langs de ankerlijn. Zorg ervoor dat het blokkeringsmechanisme goed functioneert. Zorg ervoor dat er geen sporen van oxidatie zijn en maak de markeringen leesbaar.
- Bij twijfel over de betrouwbaarheid van de uitrusting, deze niet gebruiken indien geen schriftelijke toestemming is verkregen van een persoon die bevoegd is om te beslissen of de uitrusting (opnieuw) gebruikt kan worden.
- Tijdens de assemblage met andere veiligheidsonderdelen moet de compatibiliteit van elk van de onderdelen nagegaan worden en moet men toezien op de toepassing van alle aanbevelingen in de gebruiksaanwijzingen en de geldende normen met betrekking tot het valbeveiligingssysteem. Men moet in het bijzonder erop toezien dat de veiligheidsfunctie van een van de onderdelen niet wordt aangetast door de veiligheidsfunctie van een ander onderdeel en dat ze niet onderling interfereren.

## GEBRUIK

- **Het is voor elk gebruik noodzakelijk om de ruimte onder de voeten van gebruiker te controleren, vrije hoogte (#3).**
- Tijdens het gebruik controleren of de meelopende valbeveiliging correct schuift langs de flexibele ankerlijn. De aanwezigheid van verslapping in een kabel verhoogt de kans op een eventuele val. Deze opmerking is vooral van toepassing als de gebruiker zich dicht bij de grond bevindt, waar de kabel het zwakst is (#4-1).
- Tijdens het gebruik regelmatig de uitrusting controleren. De onderdelen ervan moeten beschermd worden tegen elke impact voortkomend uit de omgeving: mechanisch (schokken, scherpe randen,)

chemisch (projectie van zuren, basen, solventen), elektrisch (kortsluitingen, elektrische bogen) of thermisch (warme oppervlakken, branders).

- Voor enkel verticaal gebruik, moet het structurele ankerpunt dat op het valbeveiligingssysteem is bevestigd zich boven de gebruiker op een kleinere afstand bevinden, en moet deze een statische weerstand hebben van tenminste 12 kN. Raadpleeg bij horizontaal gebruik de kop 'Horizontaal gebruik' die hieronder staat. Verder moet het beantwoorden aan de vereisten van de norm EN795:2012. Vermijd een te grote afwijking van de loodlijn van deze verankering, teneinde de wijfde bij een eventuele slingerende val te beperken.
- De valbeveiliging moet enkel worden vastgehaakt door het verankeringsselement (verankeringsverbindingsstuk op de flexibele ankerlijn **(#1-2)**). Enkel de elementen die overeenkomen met de EN362- en EN795-richtlijnen mogen worden gebruikt.
- Valbeveiligingssysteem moet worden verbonden met het sternale ankerpunt via het verbindingsstuk van de harnas **(#1-6)**. Deze punten worden aangegeven met de letter **A** (enige vasthaking) of met **A/2** (verplichting deze punten samen te verbinden).
- De verbindingslijn van het harnas mag niet worden verlengd. Afhankelijk van het verbindingsstuk van de gebruikte harnas, is de maximale lengte 40 cm **(#4-2)**.
- Na een val moet het materiaal worden vernietigd.
- Dit materiaal kan niet worden gebruikt als werkpositioneringssysteem.
- Als de gebruiker het verbindingsstuk aan het uiteinde regelmatig moet openen en sluiten, heeft het de voorkeur om een verbindingslijn te gebruiken die is uitgerust met een automatisch sluitend verbindingsstuk (verbindingsstuk model D). Indien het omgekeerde het geval is, is het mogelijk om een verbindingslijn te gebruiken die is uitgerust met een handmatig sluitend verbindingsstuk (verbindingsstuk model A).
- Een connector mag nooit ter hoogte van zijn sluithaak worden belast.

## HORIZONTALAAL GEBRUIK

- Deze valbescherming is speciaal getest op het stoppen van de val van een persoon die vanaf een horizontaal vlak in het luchtledige valt.
- Verschillende regelgevende testen hebben aangetoond dat deze valbeveiliging de val tegenhoudt aan de hand van een rand van een stalen staaf met een omtrek van  $r=0.5$  mm zonder bramen **(#6-13)**. Daarom kan dit apparaat worden gebruikt op alle vergelijkbare randen (geprofileerd gerold staal, houten balken, rand van een gebogen dak, ...).
- Als de inschatting van de risico's vóór aanvang van de uit te voeren werkzaamheden een valrisico aantoonde over een zeer scherpe of niet braamvrije rand (bijv. een rand met glasstukjes, een met een snijbrander gesneden en niet braamvrije plaat etc.) moeten de nodige maatregelen genomen worden om een val over die rand onmogelijk te maken of anderszins de rand afschermen. Bij twijfel contact opnemen met de fabrikant.
- Het ankerpunt voor de flexibele ankerlijn mag zich niet onder de gebruiker bevinden. De hoekafwijking tussen de twee draden van de flexibele ankerlijn ten opzichte van de mobiele valbeveiliging moet ten minste 90° bedragen **(#5.1)**.
- De ruimte, beschikbaar onder de rand, waar de val kan plaatsvinden moet in overeenstemming zijn met de horizontale vrije hoogte **(#3)**.
- De valbeveiliging moet altijd op een manier worden gebruikt zonder dat er zwakheden zitten op de kabel van de ankerlijn. De vrije lengte van de ankerlijn kan alleen worden aangepast als de gebruiker niet op weg is naar de rand.
- Om de slingereffecten van een val zo min mogelijk te maken moet de werkruimte of de toegestane uitwijking ten opzichte van de aslijn, die haaks op de rand staat en loopt via het valbeveiligende verankeringspunt beperkt worden tot **1,5 meter (#5-2)**. Indien dat onmogelijk is, moet niet het individuele verankeringspunt gebruikt worden maar een ankerlijn of een daarmee overeenstemmende horizontale rail van de Types C of D van de norm EN795.
- Als de valbeveiliging is gecombineerd met een type C verankeringsstelsel met een flexibele veiligheidslijn die voldoet aan de EN795-norm, moet bij de beschikbare ruimte onder de rand in het geval van een val ook rekening worden gehouden met een afbuiging van de veiligheidslijn. De instructies in de gebruikershandleiding moeten in acht worden genomen met betrekking tot

de veiligheidslijn.

- Na een val van een rand is er een risico op letsel tijdens het redden van het slachtoffer. In dat geval kan de gebruiker zich bezeren aan de structurelementen of aan gebouwen.

- Bij een eventuele val over een rand heen, moeten speciale hulpmaatregelen geboden worden.

## **ALGEMENE GEBRUIKSVOORWAARDEN**

- Aangezien de veiligheid van de gebruiker afhankelijk is van het behoud van de efficiëntie en van de slijtageweestand van het product, is een periodieke keuring uitgevoerd door een bevoegde inspecteur noodzakelijk. De verplichte jaarlijkse keuring valideert de staat van de uitrusting, die u enkel mag blijven gebruiken mits een schriftelijke goedkeuring.

- Deze producten niet blootstellen aan temperaturen lager dan  $-30^{\circ}\text{C}$  of hoger dan  $+50^{\circ}\text{C}$ .

- Het gebruik van deze uitrusting mag niet anders zijn dan voorgeschreven noch buiten de aangegeven grenzen plaatsvinden.

- Opslag: het product moet opgeslagen worden in een droge en geventileerde ruimte, en afgeschermd worden van directe warmtebronnen en ultravioletstralen. Het drogen van een nat geworden uitrusting moet onder dezelfde omstandigheden plaatsvinden.

- Schoonmaken en desinfectie: uitsluitend met water met een neutrale zeep.

- Verpakking: gebruik een beschermende, waterdichte en onbederfelijke verpakking.

- Transport: in de verpakking en vrij van schokken of druk vanuit de omgeving.

- Elke wijziging of reparatie van het product is verboden.

- Levensduur: de door NEOFEU gefabriceerde persoonlijke beschermingsmiddelen tegen vallen van hoogte worden ontworpen om jarenlang in normale gebruiks- en opslagomstandigheden gebruikt te kunnen worden. De levensduur hangt af van de manier waarop het product wordt gebruikt. Sommige bijzonder agressieve mariene, kiezelhoudende, chemische omgevingen kunnen de levensduur van de persoonlijke beschermingsmiddelen beperken. In die gevallen moet bijzondere aandacht worden besteed aan de bescherming en de controles vóór het gebruik. Via de verplichte jaarlijkse controle wordt de correcte werking van het systeem gevalideerd, dat enkel in dienst mag worden gehouden na schriftelijk akkoord van de fabrikant, zijn vertegenwoordiger of een bevoegd persoon.

Op basis van het voorgaande bedraagt de indicatieve levensduur van de door NEOFEU aanbevolen producten tien (10) jaar.

- Vanaf de ingebruikname en bij elk onderzoek moeten de identificatiekaart en het onderhoudsschema geüpdatet blijven.

## **UITLEG AANDUIDINGEN #6.1/ #6.2**

**(1)** Gegevens fabrikant, **(2)** Ref: referentie product, **(3)** S/N : Serienummer - Productienummer, **(4)** Geschikt type van de flexibele ankerlijn:Touw Ø12 mm – referentie MPDR12N, **(5)** Fabricatiedatum, **(6)** Vervaldatum, **(7)** Lengte in meters van de flexibele ankerlijn, **(8)** Referentienorm: jaar van publicatie, **(9)** CE-markering/ nr. aangemelde instantie, **(10)** Het pictogram dat aanzet om de gebruiksaanwijzing te lezen vóór gebruik, **(11)** Contact adres, **(12)** Maximale toegestane belasting, **(13)** Pictogram dat aangeeft dat het product in een horizontale configuratie is getest, **(14)** Pictogram dat aangeeft om niet een element van AMSAF te laden op een rand, **(15)** Richtingsgevoel bij gebruiken van de meelopende valbeveiliging van de flexibele ankerlijn, **(16)** Referentie van de flexibele ankerlijn.

**Dit product is in overeenstemming met Verordening (EU) 2016/425 en beantwoordt aan de vereisten van de geharmoniseerde norm EN353-2:2002. De verklaring van overeenstemming vindt u op : [www.neofeu.com](http://www.neofeu.com).**

**Erkent organisme voor UE-typeonderzoek :** Apave Exploitation France SAS (n°0082) - 6 Rue du Général Audran - 92412 COURBEVOIE cedex - France.

**Erkend organisme dat tussenkomt in de controlefase van de productie :** AFNOR CERTIFICATION (N°0333) - 11, rue Francis de Pressensé - FR 93571 LA PLAINE SAINT DENIS Cedex

## NOMENKLATUR #1

1. Fleksibel forankringsline - reb Ø12 mm, 2. Forankringskobling (afhængig af model), 3. Mobil rebbremse, 7. Identifikationsmærkning for den fleksible forankringsline.

**Støtteline der forbindes til faldsikringssele :** 4. Energiabsorber, 5. Identifikationsmærkning, 6. Forbindelsesled på sele.

## PRODUKT REFERENCE #2

NSL17XY.ZZ

**X** - Ankerpunkt på line : A, D

**Y** - Forbindelsesled på sele : A, D

**ZZ** - Længden på den fleksible forankringsline - for eksempel: 10 svarer til en længde på 10 m

## SAMLET FALDLÆNGDE #3

LÆNGDE L (m)	0-10	10	20	30	40	50	60	70
<b>SAMLET FALDLÆNGDE (m) LODRET 140 KG (SIDE X)</b>	2,5	3,5	4,5	5,5	6,5	7,5	8,5	9,5
<b>SAMLET FALDLÆNGDE (m) VANDRET 140 KG (SIDE Y)</b>	4,5	5,5	6,5	7,5	8,5	9,5	10,5	11,5

## ADVARSLER

- Læs omhyggeligt oplysningerne i denne indlægsseddel før produktet tages i brug og respekter dem.

- Ved eventuelt videresalg af dette produkt ud af det første bestemmelsesland, skal forhandlerne udlevere denne vejledning på sproget i det land, hvor brugen af dette produkt skal ske.

- Interventioner i højden er risikabelt, og kun en person med et perfekt helbred og i god fysisk tilstand kan gribe ind og håndtere eventuelle nødsituationer.

- Dette udstyr er et vitalt organ for sikkerheden, og uhensigtsmæssig brug kan forårsage en dødelig fare for brugeren i tilfælde af fald.

- Det skal erindres i et faldsikringsystem, kan kun et faldsikringsseletøj EN361 bruges til at gribe kroppen.

- Dette udstyr må ikke bruges ud over dets grænser eller i en anden situation end den, som det er beregnet til.

- Det anbefales at tildele individuelt dette produkt til en enkelt bruger.

- Anvendelse af dette produkt må kun udøres af en uddannet og kompetent person eller under opsyn af en sådan person.

- Sørg for, at en redningsplan er på plads før og under brug og at denne er kendt for at kunne gribe ind effektivt og sikkert. Før arbejdet påbegyndes, skal der tages de nødvendige forholdsregler ved brug af det energiabsorberende tøj for at undgå en mulig belastning over en skarp kant.

- Brugerens maksimale masse må ikke overstige 140 kg.

## BESKRIVELSE

Faldsikringsline med mobil rebbremse NSL17 opfylder EN353-2:2002- standarden. Den er designet til at blive brugt som en komponent i faldhindrende udstyr i henhold til EN363, så snart der er risiko for nedstyrtning. Denne enhed er beregnet til at stoppe en persons eventuelle fald takket være en øjeblikkelig blokeringsfunktion. Denne faldsikring består af et flettet reb i polyamid Ø 12 mm, der tjener som faldsikringsline. Der er monteret en mobil blokeringsfunktion permanent på rebet Ø 12 mm. En 30 mm bred polyamid- og polyesterrem som energiabsorber udstyret med et EN362-koblingsled udgør faldsikringslinen mellem den flytbare blokeringsmekanisme og brugerens helsele. Sættet leveres komplet og kan ikke skilles ad.

## KONTROL

Kontroller visuelt både før, under og efter brug, om udstyret er i god stand og om der er fejl og mangler:

- Faldsikringsline: Kontroller rebets tilstand, tegn på slitage, hakker, optrævling, begyndende brud. Kontroller markeringernes læsbarhed.

- Forbindelsesled: Sørg for, at der ikke er tegn på synligt slid, kontrollér at koblingselementet fungerer.

- Sikkerhedssømme: Kontroller at tråden ikke er løs, slidt eller skåret over.

- Energiabsorber: Hold øje med slitage på remmen, på fald-dæmperens beskyttende yderkappe og fald-dæmperens korrekte placering. Fald-dæmper må ikke være gået i stykker.

- Mobil rebbremse: Kontroller at rebbremsen er korrekt placeret på faldsikringslinen (**#6.2**). Kontrollér, at rebbremsen glider som den skal, helt uden hindringer langs faldsikringslinen. Sørg for, at blokeringsmekanismen fungerer. Sørg for, at der ikke er tegn på oxidation og for at afmærkningene kan læses.

- I tilfælde af tvivl om udstyrets pålidelighed må det ikke bruges, før en skriftlig tilladelse indhentes fra en kompetent person, der kan godkende dets genbrug.

- Når sikkerhedskomponenter samles med andre komponenter, skal kompatibiliteten af hver komponent kontrolleres, og det skal sikres, at alle anbefalinger i de gældende produktmanualer og beskyttelsesstandarder overholdes. Sørg især for, at sikkerhedsfunktionen af en komponent ikke påvirkes af en anden komponents sikkerhedsfunktion og at de ikke forstyrrer hinanden.

## BRUG

- **Før hvert brug er det nødvendigt at kontrollere, at der er tilstrækkelig sikkerhedsafstand under brugerens fødder; den samlede faldlængde (#3).**

- Under brug kontrolleres, at rebbremsen glider ordentligt langs den fleksible forankringsline. Hvis linen ikke er helt stram, øges højden på et eventuelt fald. Denne bemærkning er så meget desto mere væsentlig, hvis brugeren befinder sig tæt på jorden, hvor det frie rebs masse er svagest (**#4-1**).

- Kontroller udstyret regelmæssigt under brug. Dens komponenter skal beskyttes mod alle de aggressioner, der kan forekomme fra miljøet: mekaniske aggressioner (stød, skarpe kanter ...), kemiske (sprøjt fra syrer, baser, opløsningsmidler ...) elektrisk (kortslutning, lysbue ...) eller termisk varme overflader, blæselamper ...).

- Til udelukkende lodret brug skal det faste ankerpunkt, hvor faldsikringssystemet fastgøres, befinde sig over brugerens hovedhøjde i kort afstand og kunne tåle et statisk træk på mindst 12 kN. I tilfælde af vandret brug henvises til tillægget «Horisontalt brug», som ses nedenfor. Det skal også opfylde kravene i EN795:2012. Undgå for stor afvigelse fra forankringsens lodlinje for at begrænse omfanget af et muligt pendulært fald.

- Faldsikringen skal udelukkende fastgøres ved hjælp af koblingselementet (forbindelsesled på den fleksible forankringsline (**#1-2**)). Kun de elementer, der overholder EN362 og EN795-standarderne, kan anvendes.

- Faldsikringsystemet skal udelukkende forbindes til forankringspunktet på brystet ved hjælp af koblingselementet på selen (**#1-6**). Disse punkter identificeres ved bogstavet **A** (enkeltforankring) eller **A/2** (binder obligatorisk disse punkter).

- Forbindelseslinen til selen må ikke forlænges. Alt afhængig af det anvendte koblingselement på selen er den maksimale længde 40 cm (**#4-2**).

- Efter et fald skal udstyret tilintetgøres.

- Dette udstyr kan ikke benyttes som fastholdelsessystem under arbejdet.

- Hvis brugeren skal åbne og lukke det yderste koblingselement hyppigt, er det bedre at bruge en faldsikringsline, der er udstyret med et koblingselement med automatisk lås (D-model). Hvis dette ikke er tilfældet, er det muligt at bruge en faldsikringsline, der er udstyret med manuel lås på koblingselementet (model A).

- En kobling må aldrig påvirkes direkte i dens lås.

## HORISONTALT BRUG

- Denne faldsikring er specielt testet for at sikre den er i stand til at stoppe faldet af en person, der



falder ned i tomrummet fra et vandret plan.

- Flere lovmæssige forsøg har vist, at dette faldsikringssystem dæmper et fald ud over en kant i stål med en afrundet radius på  $r = 0,5$  mm uden problemer (**#6-13**). Derfor kan denne enhed bruges til alle tilsvarende kanter/ højderygge (stålprofiler i valset stål, træbjælker, afrundede tagkanter ...).

- Hvis risikovurderingen forud for starten af arbejdet, der skal udføres, viser en risiko for at falde over en meget skærende eller utrimmet kant (f.eks. kant med glasskår, skarp kant, der er skåret med skærebrenner og ikke trimmet mv.) skal der tages de nødvendige foranstaltninger for at forhindre, at faldet sker over kanten, eller der skal installeres en kantbeskyttelse. I tvivl vil det være nødvendigt at kontakte producenten.

- Ankerpunktet på den fleksible forankringsline må ikke befinde sig under brugeren. Vinklen mellem de to ender på den fleksible forankringsline på niveau med den mobile faldsikring skal være mindst på  $90^\circ$  (**#5.1**).

- Den plads, der er tilgængelig under kanten, hvor det eventuelle fald kan forekomme, skal svare til den vandrette samlede faldlængde (**#3**).

- Faldssikringssystemet skal bruges på en sådan måde, at faldsikringslinen altid er helt stram. Den frie længde på faldsikringslinen kan kun reguleres, hvis brugeren ikke er på vej mod kanten.

- For at afbøde pendulvirkningerne ved et fald skal arbejdsområdet eller de tilladelige afvigelser mellem begge sider af akse vinkelret på kanten, hvor faldsikringen passerer fra forankringspunktet være begrænset til **1,5 meter (#5-2)**. Hvis dette ikke er muligt, må der ikke bruges ekstra forankringer, men en livline eller et vandret rækværk svarende til type C eller D i EN795.

- Hvis faldsikringssystemet kombineres med et forankringssystem af type C med en fleksibel livline i overensstemmelse med EN795-standarden, skal pladsen under kanten under et eventuelt fald også tage hensyn til livlinens afbøjning (penduleffekten). Instruktionerne i brugervejledningen for livlinen bør følges nøje.

- Efter et fald er der risiko for at offeret såres under redningsarbejdet. Brugeren, der hænger i faldsikringsudstyret, kan godt risikere at ramme bygningsmaterialer eller bygninger.

- I en situation med fald over en kant bør der gennemføres særlige hjælpeforanstaltninger.

## GENERELLE BRUGSBETINGELSER

- Da brugerens sikkerhed er forbundet med vedligeholdelsen af produktets effektivitet og dens modstand, og en periodisk kontrol af en kompetent controller er nødvendig. En obligatorisk årlig kontrol vil validere udstyrets tilstand, og en servicevedligeholdelse må kun ske ved en skriftlig aftale.

- Disse produkter må ikke udsættes for temperaturer under  $-30^\circ\text{C}$  eller over  $50^\circ\text{C}$ .

- Brugen af dette udstyr må ikke blive fordrejet og under ingen omstændigheder må belastningsgrænserne overskrides.

- Opbevaring: Produktet skal opbevares tørt og i et ventileret område, langt fra kilder til direkte eller indirekte varme og ultraviolet lys. Tørring af vådt udstyr skal udføres under de samme betingelser.

- Rengøring og desinfektion: udelukkende vand med neutral sæbe.

- Emballage: brug en vandtæt uforrådnelig beskyttende emballage.

- Transport: i emballagen og skal beskyttes mod stød eller pres, der kan komme fra nærmiljøet.

- Enhver ændring eller reparation er forbudt.

- Levetid: Faldsikringssystem produceret af NEOFEU er designet til mange års drift under normale brugs- og opbevaringsforhold. Levetiden afhænger af brugen af det. Nogle særligt aggressive, marine, kiselholdige og kemiske miljøer kan reducere faldsikringssystemets levetid. I disse tilfælde skal der lægges særlig vægt på beskyttelse og kontrol for brug. Den obligatoriske årlige inspektion vil validere mekanismens korrekte funktion og servicevedligeholdelsen må kun ske ved skriftlig aftale mellem fabrikanten, hans repræsentant eller en kompetent person.

Overholdes det ovenstående er den vejledende produktlevetid, der anbefales af NEOFEU ca. ti år (10) år.

- Opmåttede identifikationskortet og vedligeholdelsesskemaet ved idriftsættelse og for hver undersøgelse.

## FORTOLKNING AF MÆRKNINGSMETODE #6.1/ #6.2

(1) Producent-id., (2) Ref.: referenceprodukt, (3) S/N: Serienummer - Fremstillingsparti, (4) Type

egnet faldsikringsline: Line Ø12 mm - reference MPDR12N, **(5)** Fremstillingsdato, **(6)** Utløbsdato, **(7)** Længde i meter på fleksibel forankringsline, **(8)** Referencestandard: År for offentliggjørelse, **(9)** CE-mærkning / Notifiseret organnummer, **(10)** Piktogram, der skal læses med manualen før brug, **(11)** Kontakt adresse, **(12)** Maksimal tilladt nominel belastning, **(13)** Piktogram, der angiver, at produktet er testet i vandret brug, **(14)** Piktogram, der angiver, at der ikke må lægges et AMSAF-element på en kant, **(15)** Brugsretning for mobil rebbremse langs fleksibel forankringsline, **(16)** Reference på fleksibel forankringsline.

**Dette produkt overholder forordning 2016/425. Det oppfyller kravene i den harmoniserte standard EN353-2:2002. Overensstemmelseserklæringen er tilgjengelig på : [www.neofeu.com](http://www.neofeu.com).**

**Ansvarlig organ for UE-typekontrollen :** Apave Exploitation France SAS (n°0082) - 6 Rue du Général Audran - 92412 COURBEVOIE cedex - France.

**Ansvarlig organ for produksjonskontrollen :** AFNOR CERTIFICATION (N°0333) - 11, rue Francis de Pressensé - FR 93571 LA PLAINE SAINT DENIS Cedex

**NO**

## DELELISTE #1

**1.** Fleksibel forankringsanordning tau Ø12 mm, **2.** Forankringskobling (avhengig av modell), **3.** Mobil fallsikring, **7.** Identifikasjonsmerke for fleksibel forankringsanordning.

**Koblingsline til selen : 4.** Falldemper, **5.** Identifikasjonsmerke, **6.** Kobling på sele.

## PRODUKTREFERANSE #2

**NSL17XY.ZZ**

**X** - Forankringskobling : A, D

**Y** - Kobling på sele : A, D

**ZZ** - Lengde på den fleksible forankringsanordningen – for eksempel: 10 tilsvarer en lengde på 10 m

## KLARING #3

LENGDE L (m)	0-10	10	20	30	40	50	60	70
<b>VERTIKAL KLARING (m)</b> <b>140 KG (X)</b>	2,5	3,5	4,5	5,5	6,5	7,5	8,5	9,5
<b>HORISONTAL KLARING (m)</b> <b>140 KG (Y)</b>	4,5	5,5	6,5	7,5	8,5	9,5	10,5	11,5

## ADVARSLER

- Før produktet tas i bruk, må du lese denne bruksanvisningen nøye og ta vare på den.
- Ved et eventuelt videresalg utenfor mållandet, må selgeren levere denne bruksanvisningen skrevet på språket i brukslandet, sammen med dette produktet.
- Arbeid i høyden er risikofyllt, kun friske personer i god form kan takle eventuelle nødssituasjoner.
- Dette produktet er et livsviktig sikkerhetsutstyr, feil bruk kan føre til dødsfare for brukeren ved et fall.
- Det minnes om at i et fallsikringsystem kan det kun brukes en fallsikringssele av typen EN361 som kroppssele.
- Dette utstyret må ikke brukes over sine begrensninger eller til enhver annen bruk enn utstyrets formål.
- Det anbefales å tildele dette produktet til én bruker.
- Dette produktet kan kun brukes av en person med opplæring og kompetanse, eller under tilsyn av en slik person.
- Både før og under bruk, må det finnes en kjent redningsplan slik at en eventuell redning kan skje

effektivt og sikkert. Før starten på arbeidet, må det tas egnede forholdsregler i tilfelle linen med falldemper tas i bruk og må tåle vekt på en skarp kant.

- Brukerens vekt må ikke overstige 140 kg.

## BESKRIVELSE

Den mobile fallsikringen med fleksibel forankringsanordning NSL17 oppfyller kravene i standard EN353-2: 2002. Den er konstruert for å brukes som en komponent i et oppfangingsystem i henhold til standard EN363, i alle tilfeller der det foreligger en fallrisiko. Formålet med denne innretningen er å stanse det utilsiktede fallet til en person ved hjelp av en funksjon for umiddelbar blokkering. Fallsikringen består av et flettet, overtrukket polyamid Ø 12 mm som fungerer som forankringsanordning. En mobil blokkeringsmekanisme er permanent montert på Ø 12 mm-tauet. En falldemper med bånd i polyamid og polyester med en bredde på 30 mm utstyrt med en EN362-kobling utgjør koblingslinen mellom den mobile blokkeringsmekanismen og brukerens sele. Systemet leveres komplett og er ikke demonterbart.

## SJEKKPUNKTER

Sjekk visuelt før, under og etter bruk at utstyret er i god stand, og at det ikke er noen feil eller mangler ved det:

- Forankringsanordning: Kontroller tauets tilstand og sjekk at det er fritt for slitasje, sprekker, oppfrysing eller tegn til begynnende revner. Sjekk merkbarhetens lesbarhet.
- Koblinger: Kontroller at koblingene ikke viser synlige tegn til slitasje, og at de er korrekt montert.
- Sikkerhetssømmer: Sjekk at ingen tråder er løse, slitte eller avkuttete.
- Falldemper: Sjekk at båndet ikke viser tegn til slitasje, at falldemperens kapsling er i god stand og korrekt montert, og at falldemperen ikke er istykkerrevet.
- Mobil fallsikring: Sjekk at fallsikringen er korrekt posisjonert på forankringsanordningen (**#6.2**). Sjekk at fallsikringen glir som den skal, uten å hekte seg opp, langs forankringsanordningen. Sjekk at blokkeringsmekanismen fungerer som den skal. Sjekk at det ikke finnes tegn til oksidasjon, og at all merking er lesbar.

- Ved tvil om utstyret er i god stand, bør det ikke brukes før en kompetent person gir skriftlig tillatelse til å kunne bruke det.

- Hvis utstyret skal kobles til og brukes sammen med annet sikkerhetsutstyr, må du kontrollere at alle bestanddelene er kompatible, og passe på at alle anbefalingene i bruksanvisningene til dette utstyret og gjeldende standarder for fallsikring, overholdes. Sørg spesielt for at sikkerhetsfunksjonen til en av bestanddelene ikke får konsekvenser for sikkerhetsfunksjonen til en annen bestanddel, og at de ikke påvirker hverandre.

## BRUK

**- Før hver bruk er det nødvendig å kontrollere klaringen, den frie høyden under brukerens (#3).**

- Under bruk må det sjekkes at den mobile fallsikringen glir som den skal langs den fleksible forankringsanordningen. Hvis det er slakk i tauet, vil dette øke høyden av et eventuelt fall. Denne merkningen er desto viktigere når brukeren befinner seg nær bakken, siden det hengende tauet da har minst masse (**#4-1**).

- Utstyret må kontrolleres regelmessig under bruk. Delene må beskyttes mot ytre påvirkninger: mekanisk slitasje (støt, skarpe kanter ...), kjemikalier (sprut av syre, base, løsemidler ...), elektrisitet (kortslutninger, elektriske buer ...) eller varme (varme overflater, blåselamper ...).

- Ved utelukkende vertikal bruk må koblingspunktet i strukturen der fallsikringssystemet skal festes, befinne seg over og på begrenset avstand fra brukeren og tåle en statisk belastning på minst 12 kN. For horisontal bruk, se tillegget «Horisontal bruk» nedenfor. Det må dessuten oppfylle kravene i standard EN795:2012. Unngå å pendle for langt ut fra forankringspunktet for å begrense et eventuelt pendelfall.

- Fallsikringen må kun festes ved hjelp av forankringselementet (forankringskoblingen på den fleksible forankringsanordningen (**#1-2**)). Kun elementer som oppfyller kravene i standard EN362 og EN795, kan brukes.

- Fallsikringssystemet må i alle tilfeller være koblet til det sternale koblingspunktet ved hjelp av

koblingen på selen (**#1-6**). Disse punktene er merket med bokstaven **A** (ett forankringspunkt) eller **A/2** (punkter som må festes til hverandre).

- Koblingslinen til selen må ikke forlenges. Avhengig av koblingen på selen som brukes, er den maksimale lengden 40 cm (**#4-2**).

- Etter et fall må utstyret destrueres.

- Dette utstyret må ikke brukes som et system for sikring av arbeidsstilling.

- Hvis brukeren har behov for å åpne og lukke koblingen i enden hyppig, er det best å bruke en koblingsline som er utstyrt med en kobling med automatisk lås (koblingsmodell D). I motsatt tilfelle er det mulig å bruke en koblingsline som er utstyrt med koblinger med manuell lås (koblingsmodell A).

- Et koblingspunkt må aldri være under belastning på lukkepunktet.

## **HORISONTAL BRUK**

- Denne fallsikringen har blitt spesielt testet for å kontrollere at den kan stoppe en person som faller fra et vannrett underlag.

- Forskjellige lovpålagte tester har vist at denne fallsikringen uten problemer holder tilbake et fall på en stålstangkant med en avrundingsradius på  $r=0,5$  mm (**#6-13**). Dette produktet kan følgelig brukes på enhver tilsvarende kant (profil i laminert stål, trebjelke, avrundet takkant ...).

- Hvis risikovurderingen før arbeidets oppstart, viser en risiko for fall over en svært skarp og uslepen kant (f.eks. brukket glasskant, blikk avskåret med skjærebrenner og ikke slipt osv.), må det tas nødvendige forholdsregler for at det blir umulig å falle over denne kanten, eller sette opp en kantbeskyttelse. Ved tvil må produsenten kontaktes.

- Koblingspunktet til den fleksible forankringsanordningen må ikke befinne seg under brukeren. Ved den mobile fallsikringen må avviksvinkelen mellom den fleksible forankringsanordningens taustykker minst være lik  $90^\circ$  (**#5.1**).

- Det frie rommet under kanten som fallet kan finne sted fra, må tilsvare den horisontale klaringen (**#3**).

- Fallsikringen må alltid brukes på en slik måte at det aldri er slakk i forankringsanordningstauet. Den fleksible forankringsanordningens frie lengde kan bare justeres dersom brukeren ikke beveger seg i retning av kanten.

- For å begrense pendelbevegelsene forbundet med et fall, må arbeidsområdet eller det tillatte avviket på hver side av akselen, vinkelrett i forhold til kanten, gjennom fallsikringens forankringspunkt, være begrenset til **1,5 meter** (**#5-2**). Hvis dette er umulig, må det individuelle forankringspunktet ikke brukes, men heller en livline eller et vannrett rekkverk som tilsvarer type C eller D i standarden EN 795.

- Hvis fallsikringen er kombinert med en forankringsinnretning av type C med fleksibel livline som oppfyller kravene i standard EN795, må det frie rommet under kanten i tilfelle av et fall også ta hensyn til livlinens elastiske avvik. Anvisningene i livlinens bruksanvisning må følges.

- En bruker som har falt over en kant, er utsatt for skaderisiko under redningsoperasjonen. Brukeren som henger i sikringen, kan nemlig støte sammen med struktur- eller bygningselementer.

- Ved et eventuelt fall over en kant, må det iverksettes spesielle tiltak.

## **GENERELLE BRUKSVILKÅR**

- Brukerens sikkerhet er avhengig av at produktet er effektivt og bruddsikkert. En faglig kompetent inspektør må utføre en periodisk kontroll av utstyret. En årlig obligatorisk kontroll bekrefter at utstyret fortsatt kan brukes. Bekreftelsen må være skriftlig.

- Disse produktene må ikke utsettes for temperaturer under  $-30^\circ\text{C}$  eller over  $+50^\circ\text{C}$ .

- Utstyret skal ikke brukes til andre formål, og aldri brukes over sine begrensninger.

- Lagring: produktet må oppbevares på et tørt og luftig sted på avstand fra enhver direkte eller indirekte varmekilde, og fra ultrafiolett stråling. Vått utstyr må tørkes på samme vilkår.

- Rengjøring og desinfisering: kun med vann og nøytral såpe.

- Emballasje: bruk en vannrett emballasje som beskytter mot råtning.

- Transport: med emballasje og beskyttet mot støt og trykk utenfra.

- Det er forbudt å endre eller reparere produktet.

- Levetid: Personlig fallsikringsutstyr av merket NEOFEU er laget for mange års bruk ved normale

bruksvilkår og riktig oppbevaring. Levetiden avhenger av hvordan produktet brukes. Enkelte spesielt harde omgivelser, sjøvann, silisium, kjemikalier, kan redusere levetiden til personlig verneutstyr. Under slike forhold må utstyret beskyttes og kontrolleres ekstra nøye før bruk. Den obligatoriske årskontrollen godkjenner produktets funksjonstilstand. Slik godkjenning kan kun skje skriftlig fra produsenten, dens representant eller en kompetent person.

På bakgrunn av ovenstående er produktens levetid anslått av NEOFEU til ti (10) år.

- Identifikasjonsarket og servicetabellen må oppdateres så snart produktet tas i bruk, og ved hver undersøkelse.

## FORKLARING PÅ MERKELAPPEN #6.1/ #6.2

(1) Produsentens identifikasjon, (2) Ref: produktreferanse, (3) S/N: Serienummer - Produksjonsserie, (4) Egnede type fleksibel forankringsanordning: heisetau Ø12 mm – referanse MPDR12N, (5) Produksjonsdato, (6) Utløpsdato, (7) Den fleksible forankringsanordningens lengde i meter, (8) Referansesstandard: utgivelsesår, (9) CE-merking / tilsynsorganets nummer, (10) Figur som pålegger å lese bruksanvisningen før bruk, (11) Kontakt adresse, (12) Høyeste tillatte nominelle last, (13) Piktogram som indikerer at produktet er testet i horisontal konfigurasjon, (14) Piktogram som indikerer at et element av den mobile fallsikringen med fleksibel forankringsanordning ikke må belastes på en kant, (15) Bruksretning for den mobile fallsikringen langs den fleksible forankringsanordningen, (16) Referanse for den fleksible forankringsanordningen.

**Dette produktet er i samsvar med forordning 2016/425. Det oppfyller kravene i den harmoniserte standarden EN353-2:2002. Samsvarserklæringen er tilgjengelig på : [www.neofeu.com](http://www.neofeu.com).**

**Ansvarlig sted for UE-typekontroll :** Apave Exploitation France SAS (n°0082) - 6 Rue du Général Audran - 92412 COURBEVOIE cedex - France.

**Ansvarlig sted for produksjonskontroll :** AFNOR CERTIFICATION (N°0333) - 11, rue Francis de Pressensé - FR 93571 LA PLAINE SAINT DENIS Cedex

FI

## NIMIKKEISTÖ #1

**1.** Taipuisa johde Ø12 mm, **2.** Kiinnitysliitin (mallin mukaan), **3.** Liikkuva liukutarra, **7.** Joustavan liukujohteen etiketti.

**Valjaiden liitäntähihna :** **4.** Energianvaimennin, **5.** Tunnustusetiketti, **6.** Liitin valjailla.

## TUOTEVIITE #2

NSL17XY\_ZZ

**X** - Johteen kiinnitysliitin : A, D

**Y** - Liitin valjailla : A, D

**ZZ** - Taipuisan johteen pituus – esimerkiksi: 10 vastaa pituutta 10 m

## MAAVARA #3

PITUUS L (m)	0-10	10	20	30	40	50	60	70
<b>MAAVARA (m) PYSTYSUORA 140 KG (MITTA X)</b>	2,5	3,5	4,5	5,5	6,5	7,5	8,5	9,5
<b>MAAVARA (m) VAAKASUORA 140 KG (MITTA Y)</b>	4,5	5,5	6,5	7,5	8,5	9,5	10,5	11,5

## VAROITUKSET

- Ennen tämän tuotteen käyttöä lue nämä käyttöohjeet tarkoin ja säilytä ne huolellisesti.

- Mikäli tämä tuote myydään alkuperäisen kohdemaansa ulkopuolelle, jälleenmyyjän on toimitettava nämä käyttöohjeet laadittuina tuotteen käyttömaan kielellä.
- Korkealla tehnyt työt ovat riskialttiita; vain täysin terveet ja hyvässä fyysisessä kunnossa olevat henkilöt saavat tehdä töitä ja vastata mahdollisiin hätätilanteisiin.
- Nämä laitteet muodostavat elintärkeän turvallisuuslaitteen, jonka virheellinen käyttö voi aiheuttaa kuolettavan vaaran käyttäjälle putoamistapauksessa.
- Muistutamme, että putoamisen pysäyttävässä järjestelmässä vain putoamissuojainvaljaita EN361 voidaan käyttää kehon kannattelemiseen.
- Tälle laitteelle annettuja rajoja ei saa ylittää eikä sitä saa käyttää missään muussa tilanteessa kuin mihin se on suunniteltu.
- Suosittelemme, että tämä tuote on yhden henkilön henkilökohtaisessa käytössä.
- Tätä tuotetta saa käyttää vain koulutettu ja pätevä henkilö tai tällaisen pätevän, turvallisuudesta vastaavan henkilön valvonnassa.
- Varmista ennen käyttöä ja sen aikana, että pelastussuunnitelma on laadittu, ja että se tunnetaan, jotta pelastus voidaan suorittaa tehokkaasti ja täysin turvallisesti. Ryhdy tarvittaviin varotoimenpiteisiin ennen töiden aloittamista, kun energianvaimentimella varustettua köyttä käytetään terävän reunan lähellä.
- Käyttäjän maksimimassa ei saa olla yli 140 kg.

## KUVAUS

Taipuisassa johteessa liukuva liukutarrain NSL17 vastaa normia EN353-2: 2002. Se on suunniteltu käytettäväksi liukutarrainjärjestelmässä normin EN363 mielessä aina, kun putoamisvaara on olemassa. Tämä laite on tarkoitettu pysäyttämään käyttäjän vahinkoputoaminen laitteen äkkipysäytystoiminnossa. Tämä liukutarrainjärjestelmä koostuu punotusta polyamidihihnalla Ø 12, joka toimii johteena. Liukutarrainjärjestelmä on asennettu pysyvästi johdeköydelle Ø 12 mm. 30 mm levyinen repeytyväällä polyamidihihnalla varustettu energianvaimennin on varustettu liittimellä EN362 ja se muodostaa pysäytysmekanismin liukutarraimen ja käyttäjän valjaiden välillä. Järjestelmää toimitetaan täydellisenä eikä sitä voi irrottaa.

## TARKISTUS

Varmista silmävaraisesti aina ennen varusteiden käyttöä, sekä käytön aikana että sen jälkeen, että laitteet ovat hyvässä kunnossa eikä niissä ole vikoja:

- Johde: varmista johdinköyden kunto, siinä ei saa ilmetä kulumia, leikkaantumista, purkaantumista eikä merkkejä purkaantumisen alkamisesta. Tarkista merkintöjen luettavuus.
- Liittimet: varmista, että niissä ei ole silmin havaittavaa kulumista, ja ne on asennettu kunnolla.
- Turvaompeleet: varmista, että niissä ei ole löysiä, kuluneita tai katkenneita lankoja.
- Energianvaimennin: seuraa hihnan kulumista, kuntoa sekä energianvaimenninpaketin oikeaa asennusta, varmista, että vaimennin ei ole repeytynyt.
- Liukuva liukutarrain: varmista, että liukutarrain on suunnattu johteelle (#6.2). Varmista, että liukutarrain liikkuu kunnolla takeltelemta johteella. Varmista, että pysäytysmekanismi toimii kunnolla. Varmista, että siinä ei ole merkkejä hapettumisesta ja merkinnät ovat luettavia.
- Mikäli olet epävarma tämän laitteen luotettavuudesta, älä käytä sitä ennen kuin olet saanut kirjallisen luvan henkilöltä, jolla on pätevyys päättää sen uudelleenkäytöstä.
- Kun laite kootaan toisten turvalaitteiden kanssa, tarkasta jokaisen komponentin yhteensopivuus ja varmista, että tuotteiden käyttöohjeiden ja putoamissuojajimiin liittyvien sovellettavien standardien kaikkia suosituksia sovelletaan. Varmista erityisesti, että yhden komponentin turvatoimintoon ei vaikuta toisen komponentin turvatoiminto, ja etteivät ne häiritse toisiaan.

## KÄYTTÖ

- Aina ennen käyttöä on varmistettava, että käyttäjän jalkojen alla on riittävästi tilaa eli maavaraa (#3).

- Käytön aikana varmistettava, että liukutarrain liikkuu kunnolla taipuisassa johteessa. Jos johteessa on löysyyttä, se lisää mahdollista putoamiskorkeutta. Tämä huomautus on sitäkin tärkeämpi, kun käyttäjä on lähellä maan pintaa, jossa vapaata köyttä on vähemmän (#4-1).

- Tarkasta laite säännöllisesti käytön aikana. Sen komponentteja on suojattava kaikilta ympäristön aiheuttamilta haitallisilta osuhteilta: mekaaniset osuhteet (törmäykset, terävät reunat...), kemialliset osuhteet (happo-, emäs- ja liuotinroskeet), sähköiset osuhteet (oikosulutus, sähkökaaret...) tai termiset osuhteet (kuumat pinnat, polttimet...).

- Käytön tapahtuessa vain pystysuunnassa rakenteen kiinnityspisteen, johon liukutarrainjärjestelmä kiinnitetään, tulee sijaita käyttäjän yläpuolella lähellä ja sen staattisen kestävyys tulla olla vähintään 12 kN. Vaakatason käytössä on katsottava alla olevaa liitettä "Vaakatason käyttö". Sen on myös vastattava standardin EN795:2012 vaatimuksia. Vältä liiallista pystysuoraa poikkeamaa tästä kiinnityspisteestä mahdollisen heilurimaisen putoamisen leveyden rajoittamiseksi.

- Tarrainjärjestelmä saa kiinnittää vain sen kiinnityselementin avulla (kiinnitys liukujohteelle **(#1-2)**). Vain sellaisia elementtejä saa käyttää, jotka täyttävät normit EN362 ja EN795.

- Liukutarrainjärjestelmä täytyy ehdottomasti kiinnittää rintalastan kiinnityspisteeseen valjaiden liittimen avulla **(#1-6)**.

Nämä pisteet on merkitty kirjaimella **A** (yksittäiset ripustukset) tai **A/2** (nämä pisteet on ehdottomasti kiinnitettävä yhteen).

- Valjaiden kiinnityshihnaa ei saa pidentää. Käytettävistä valjaista riippuen maksimipituus on 40 cm **(#4-2)**.

- Putoamisen jälkeen varusteet on hävitettävä.

- Näitä varusteita ei saa käyttää työpisteessä pysymisen turvaavana järjestelmänä.

- Jos käyttöä joutuu avaamaan ja sulkemaan päätyliittimen usein, on parasta käyttää liitäntähihnaa, joka on varustettu automaattisesti lukkiutuvalle liittimellä (liitinmalli D). Muussa tapauksessa voi käyttää liitäntähihnaa, joka on varustettu käsin lukittavalla liittimellä (liitinmalli A).

- Liitintä ei saa koskaan kuormittaa sen näppäinsulkimen kohdalta.

## VAAKATASON KÄYTTÖ

- Tämä putoamissuojain on erityisesti testattu sen varmistamiseksi, että se pystyy pysäyttämään sellaisen henkilön putoamisen, joka putoaa alas vaakasuuntaiselta tasolta.

- Erilaiset sääntöjen mukaiset kokeet ovat osoittaneet, että tämä liukutarrain pysäyttää putoamisen, kun se on liitetty terästankoon, jonka säde on  $r=0,5$  mm, ilman purseita **(#6-13)**. Näin ollen tätä laitetta voi käyttää kaikilla vastaavilla alustoilla (laminoitu teräsprofiili, puuparrut, pyörästetty katon reunus...).

- Jos ennen suoritettavaa työtä tehtävä riskienarviointi osoittaa, että on riski pudota erittäin terävän tai siistimättömän reunan päälle (esimerkiksi rikkoutunut lasireuna, leikattu pelti tms.), on ryhdyttävä tarpeellisiin toimenpiteisiin, jotta putoaminen ei olisi mahdollista tällaisen päälle, tai on asennettava suojelemaan reunan päälle. Mikäli olet epävarma, ota yhteyttä valmistajaan.

- Taipuisan johteen kiinnityspiste ei saa sijaita käyttäjän alapuolella. Taipuisan johteen kahden johtimen kulmapoikkeaman tulee olla vähintään  $90^\circ$  **(#5.1)** liukutarraimen kohdalla.

- Kiinnityskohteen alla olevan tilan, jossa putoaminen voi tapahtua, tulee vastata vaakatasoista maavaraa **(#3)**.

- Liukutarrainta on aina käytettävä siten, että johteessa ei ole löysyyttä. Johteen vapaata pituutta voi säädellä vain, ei liiku kiinnityksen suunnassa.

- Jotta pystyttäisiin vaimentamaan putoamiseen liittyviä heilurivaikutuksia, työtöitä tai valtuutettu väli akselin osien välillä kohtisuorassa reunaan nähden putoamissuojaimen ankkurointipisteestä rajoitetaan **1,5 metriin (#5-2)**. Jos tämä ei ole mahdollista, älä käytä yksittäistä ankkurointipistettä, vaan pelastusköyttä tai vaakakiskoa, joka vastaa standardin EN795 tyyppejä C tai D.

- Jos tarrainjärjestelmä on liitetty C-tyypin kiinnityslaitteeseen liukujohtimen kanssa normin EN795 mukaisesti, kiinnityskohteen alla olevan vapaan tilan arvioinnissa on huomioitava johteen taipuminen. Johteen käyttöohjeessa annetut määräykset on otettava huomioon.

- Jos putoaminen sattuu terävän kulman päällä, on vaara saada vammoja uhria pelastettaessa. Riippuva käyttäjä voi törmätä rakenne-elementteihin tai rakennuksiin.

- Mikäli putoaminen tapahtuu reunan yli, erityisiin pelastustoimenpiteisiin on ryhdyttävä.

## YLEISET KÄYTTÖEHDOT

- Käyttäjän turvallisuus riippuu tuotteen toimintatehon ylläpidosta ja tuotteen kestävyyydestä. Tämän

vuoksi on välttämätöntä antaa tuote pätevän tarkastajan tarkastettavaksi säännöllisin väliajoin. Pakollinen vuositarkastus vahvistaa laitteen kunnon. Tuotetta saa pitää käytössä vain kirjallisella sopimuksella.

- Näitä tuotteita ei saa altistaa alle -30 °C tai yli +50 °C lämpötiloille.

- Tätä laitetta ei saa käyttää missään tapauksessa sen rajojen ulkopuolella.

- Varastointi: tuote on varastoitava kuivaan ja ilmastoituu paikkaan, jossa on kaikkialta suorilta ja epäsuorilta lämmönlähteiltä ja ultraviolettisäteiltä. Kosteaan laitteen kuivaus on tehtävä samoissa olosuhteissa.

- Puhdistus ja desinfiointi: ainoastaan pH-arvoltaan neutraalilla saippualla.

- Pakkaus: käytä vesitiivistä lahosuojattua pakkausta.

- Kuljetus: pakkauksessa suojassa ympäristöstä aiheutuville iskuille ja paineille.

- Tuotteen kaikki muokkaus tai korjaus on kiellettyä.

- Käyttöikä: NEOFEU:n valmistamat henkilösuojaimet korkealta putoamista vastaan on suunniteltu kestämään monia käyttövuosia normaaleissa käyttö- ja varastointiolosuhteissa. Niiden käyttöikä riippuu niihin kohdistuvasta käytöstä. Tietyt erityisen syövyttävät, merelliset, piipitoiset ja kemialliset ympäristöt voivat lyhentää henkilösuojainten käyttöikää. Tässä tapauksessa erityistä huomiota on kiinnitettävä suojaukseen ja ennen käyttöä tehtäviin tarkastuksiin. Pakollinen vuositarkastus vahvistaa mekanismin asianmukaisen toiminnan. Sitä saa käyttää vain valmistajan, sen edustajan tai pätevän henkilön antamalla kirjallisella sopimuksella.

Edellä mainittu huomioon ottaen, viitteellinen käyttöikä NEOFEU suosittelimille tuotteille on kymmenen (10) vuotta.

- Määrittämissä ja huollon seurantaalukkoa on päivitettävä käyttöön otosta alkaen ja jokaisen tarkastuksen yhteydessä.

## MERKINTÖJEN SELITYS #6.1/ #6.2

(1) Valmistajan tunnistus, (2) Viite: tuoteviite, (3) S/N : Sarjanumero - Valmistuserä, (4) Joustavan liukujohteen asianmukainen tyyppi: Nostoköysi Ø12 mm – viite MPDR12N, (5) Valmistuspäivämäärä, (6) Lunastuspäivämäärä, (7) Joustavan liukujohteen pituus metreinä, (8) Viitestandardi: julkaisuvuosi, (9) CE-merkintä / Ilmoitetun laitoksen nro, (10) Kuvake, joka käskee lukemaan käyttöohjeet ennen käyttöä, (11) Yhteystieto, (12) Sallittu maksimikuormitus, (13) Kuvake, joka ilmoittaa, että tuote on testattu vaakataso konfiguraatiossa, (14) Kuvake, joka ilmoittaa, että AMSAF-elementtiä ei saa kuormittaa terävällä kulmalla, (15) Taipuisassa johteessa liikkuvan liukutarraimen käyttösuunta, (16) Joustavan liukujohteen viite.

**Tämä tuote noudattaa asetusta 2016/425. Se vastaa yhdenmukaistetun standardin EN353-2:2002 vaatimuksia. Vaatimustenmukaisuusvakuutus on saatavissa osoitteesta: [www.neofeu.com](http://www.neofeu.com).**

**UE-tyyppitarkastuksen suorittanut laitos :** Apave Exploitation France SAS (n°0082) - 6 Rue du Général Audran - 92412 COURBEVOIE cedex - France.

**Tuotantotarkastuksen suorittanut laitos :** AFNOR CERTIFICATION (N°0333) - 11, rue Francis de Pressensé - FR 93571 LA PLAINE SAINT DENIS Cedex.

SE

## NOMENKLATUR #1

1. Stöd med flexibel säkring linor Ø12 mm, 2. Fästkoppling (beroende på modell), 3. Mobilt fallskydd, 7. Identifieringsetikett för stödet för flexibel säkring.

**Anslutningslinor på selen :** 4. Energiabsorbent, 5. Identifieringsetikett, 6. Koppling på sele.

## REFERENS PRODUKT #2

**NSL17XY\_ZZ**

**X** - Ankringskoppling på stödet : A, D

**Y** - Koppling på sele : A, D

**ZZ** - Längd på stödet med flexibel säkring – till exempel : 10 motsvarar en längd på 10 m



## FRITT UTRYMME #3

LÄNGD L (m)	0-10	10	20	30	40	50	60	70
<b>FRITT UTRYMME (m) VERTIKALT 140 KG (SIDA X)</b>	2,5	3,5	4,5	5,5	6,5	7,5	8,5	9,5
<b>FRITT UTRYMME (m) HORIZONTELLT 140 KG (SIDA Y)</b>	4,5	5,5	6,5	7,5	8,5	9,5	10,5	11,5

## VARNING

- Läs igenom den här bruksanvisningen noggrant innan du börjar använda produkten och spara den för framtida bruk.
- Vid en eventuell andrahandsförsäljning av produkten utanför det första mottagarlandet, ska återförsäljaren tillhandahålla den här bruksanvisningen på det språk som talas i användarlandet.
- Arbeten på höga höjder är riskabla och endast en individ med perfekt hälsa och god fysisk kondition får ingripa och hantera eventuella krissituationer.
- Denna utrustning är ett mycket viktigt säkerhetsmedel. Felaktig användning kan utgöra en fara för livet i händelse av fall.
- Det bör noteras att endast selar som är godkända enligt EN361 får användas som fastgöring i ett fallskyddssystem.
- Denna utrustning får inte heller belastas bortom dess gränser eller i någon annan situation än den som den är avsedd för.
- Vi rekommenderar att den här produkten endast används av en användare.
- Produkten får endast användas av en utbildad och kompetent person eller av någon som arbetar under uppsikt av en sådan person.
- Försäkra dig om att en räddningsplan har utarbetats och att du är införstådd med den före och under användningen, så att ingripandet kan ske på ett effektivt och säkert sätt. Innan arbetet påbörjas vidta lämpliga försiktighetsåtgärder vid användning av energiabsorberaren tillsammans med en eventuell viktbelastning på en vass kant.
- Maximal massa på användaren får inte överskrida 140 kg.

## BESKRIVNING

Det mobila fallskyddet på stöd med flexibel säkring NSL17 är utformat enligt normen EN353-2 : 2002. Den är konstruerad för att användas som en del i ett fästsystem eller ett system för att fixera under förflyttning enligt normen EN 363, då det finns ökad risk för fall från hög höjd. Den här konstruktionen är avsedd att stoppa ett oavsiktligt fall för en individ tack vare sin funktion med omedelbar blockering. Detta fallskydd är sammansatt av rep i polyamid med flätat hölje Ø 12 mm som tjänar som säkringsstöd. En mobil blockeringsmekanism är permanent monterad på repet Ø 12 mm. En energiabsorbent med ett bälte av polyamid och polyester som inte repar sig i storlek 30 mm försedd med en koppling EN362 utgör anslutningslina mellan blockeringsmekanismen och användarens sele. Sammansättningen är komplett och inte isärtagbar.

## KONTROLLER

- Kontrollera genom visuell inspektion före, under och efter användning att utrustningen är i gott skick och felfri :
- Säkringsstödet : säkerställ repens skick, frånvaro av förslitningar, skador, slitage eller försvagningar som kan brista. Kontrollera markeringarnas läsbarhet.
- Kopplingar : säkerställ frånvaro av uppenbar förslitning och säkerställ att de håller ihop ordentligt.
- Säkerhetssömmar : säkerställ frånvaro av linor som är dåliga, slitna eller gått av.
- Energiabsorbent : övervaka frånvaron av slitage på linan, dess skick och att den är korrekt fastsatt på absorbenten samt att absorbenten inte är slitna.
- Mobilt fallskydd : säkerställ att fallskyddet är korrekt fastsatt på säkringsstödet (**#6.2**). Säkerställ att fallskyddet glider korrekt längs hela säkringsstödet utan att fastna. Säkerställ funktionen för

blockeringsmekanismen. Var uppmärksam på att där inte finns spår av oxidering och säkerställ att alla markeringar går att avläsa.

- Om du är osäker på om utrustningen fungerar korrekt, ska du inte använda den förrän du har erhållit ett skrivet tillstånd från en person med kompetens att fatta beslut om dess tillförlitlighet.

- Vid montering med andra säkerhetskomponenter, kontrollera kompatibiliteten för varje komponent och säkerställ att alla rekommendationer i produkternas manualer och normer för fallskyddssystem följs. Kontrollera i synnerhet att säkerhetsfunktionen på en komponent inte påverkas av säkerhetsfunktionen på en annan komponent och att de inte stör varandra.

## ANVÄNDNING

**- Före varje användning är det nödvändigt att säkerställa fri plats under användarens fötter, fritt utrymme (#3).**

- Under användning, säkerställ att det mobila fallskyddet glider korrekt längs hela stödet för flexibel säkring. Om repet slackar blir ett eventuellt fall längre. Detta är än mer viktigt att tänka på då användaren är nära marken, där större delen av linan är lös (#4-1).

- Under användning, kontrollera regelbundet utrustningen. Dess komponenter måste skyddas från miljöangrepp: mekaniska angrepp (stötar, vassa kanter...), kemikalier (projektion av syror, baser, lösningsmedel...) elektriska (kortslutning, ljusbågar...) eller termisk (heta ytor, brännare...).

- För användning enbart på vertikalen, måste ankringspunkten där fallskyddet är fastsatt vara ovanför användaren på ett reducerat avstånd och ha en statisk motståndskraft på minst 12 kN. För användning på horisontalplanet, se tillägget "Horisontell användning" här nedan. Den måste också uppfylla kraven i den EN795:2012-standarden. Undvik att avvika alltför mycket från ankarets lod för att begränsa omfattningen för ett hängande fall.

- Fallskyddet måste vara fäst enbart genom sinn förankringsanordning (ankringskoppling på stödet för flexibel säkring (#1-2)). Enbart delar som är konstruerade enligt normerna EN362 och EN795 kan användas.

- Fallskyddssystemet måste vara fäst i ankringspunkten på bröstet genom selens koppling (#1-6). Dessa punkter är märkta med bokstaven **A** (enkel fästpunkt) eller **A/2** (obligatoriskt att sätta ihop dess punkter).

- Längden på selens koppling får inte förlängas. Under användning får selens koppling ha en maximal längd på 40 cm (#4-2).

- Efter ett fall måste utrustningen kasseras.

- Den här utrustningen kan inte användas som ett upphängningssystem vid arbete.

- Om användaren ofta behöver öppna och stänga den yttersta kopplingen, är det att föredra att använda en anslutningslina utrustad med automatisk låsning (koppling modell D). I motsatt fall är det möjligt att använda en anslutningslina utrustad med manuell låsning (koppling modell A).

- En koppling bör aldrig belastas i höjd med låset.

## HORISONTELL ANVÄNDNING

- Detta fallskydd har testats för att säkerställa att det har förmågan att ta upp fallet då en person faller fritt från ett horisontellt plan.

- Olika reglementsensliga tester har visat att detta fallskydd håller för ett fall om den har fäste i en stålbalk med en radie i närheten av  $r=0.5\text{mm}$  utan flisor (#6-13). På samma sätt kan denna utrustning användas på alla likvärdiga fästen (laminerad stålprofil, träbalkar, avrundade takplattor, ...).

- Om riskbedomningen som utförs innan arbetet påbörjas visar på en risk för fall över en mycket vass eller ogradad kant (t.ex. kanten på en krossad glasruta, en plåt som skurits till med blåslampa men inte putsats, etc.) ska nödvändiga åtgärder vidtas för att omöjliggöra fallet ovanför kanten eller ett kantskydd installeras. Vid tveksamma fall är det nödvändigt att kontakta tillverkaren.

- Ankringspunkten för stödet med flexibel säkring får inte vara under användaren. Deviationsvinkeln mellan de två delarna på stödet för flexibel säkring på det mobila fallskyddets nivå måste vara minst lika med  $90^\circ$  (#5.1).

- Det tillgängliga utrymmet under fästet under vilket fallet skulle kunna ske måste det finnas fritt horisontellt utrymme (#3).

- Fallskyddet måste alltid användas på så sätt att det aldrig finns slack på linan vid säkringsstödet.

Den fria längden vid säkringsstödet kan regleras enbart om användaren inte rör sig i riktning mot fästet.

- I syfte att begränsa pendeleffekten i samband med ett fall, är det tillåtna arbetsområdet eller gapet på vardera sidan om axeln som är vinkelrät mot kanten, och som går genom fallskyddets förankringspunkt, begränsad till **1,5 meter (#5-2)**. Om detta är omöjligt, ska ingen enskild förankringspunkt användas, utan istället en livlina eller en horisontell skena motsvarande typ C eller D som uppfyller standarden EN795.

- Om fallskyddet kombineras med en förankringsanordning av typ C med töjbara linor enligt normen EN795, måste det disponibla utrymmet under fästet i händelse av ett fall även beräknas utifrån linans töjbarhet. Nämda instruktioner om användningssätt måste omberäknas om töjbara linor används.

- Efter ett fall ovanför ett fäste finns det risk för skador under räddningen av den som fallit. Användaren som hänger i selen riskerar att slå i hinder eller byggnader

- I situationer då fall över en kant kan förekomma, bör särskilda skyddsåtgärder ha utarbetats.

## ALLMÄNNA ANVÄNDARVILLKOR

- Eftersom användarens säkerhet är kopplad till produktens effektivitet och motstånd, måste regelbundna kontroller genomföras av en behörig kontrollant. En obligatorisk årlig kontroll kommer att validera utrustningens skick och man kan endast fortsätta användningen efter en skriftlig tillåtelse.

- Utsätt inte produkterna för temperaturer under  $-30^{\circ}\text{C}$  eller över  $+50^{\circ}\text{C}$ .

- Utrustningen får under inga omständigheter användas om dessa gränser inte iakttas.

- Förvaring: produkten måste förvaras på en torr, välventilerad plats, i skydd från alla direkta eller indirekta värmekällor och ultraviolett strålning. En utrustning som har blivit blöt måste torka i samma förhållanden.

- Rengöring och desinficering: endast med vatten och ett neutralt tvättmedel.

- Förpackning: använd en vattentät skyddsförpackning som inte kan ruttna.

- Transport: i förpackning och i skydd från stötar eller tryck i miljöer.

- Det är förbjudet att modifiera eller reparera produkten.

- Livslängd: EPI:er mot höga fall av märket NEOFEU är utformade för att hålla i många år om utrustningen används och förvaras på korrekt sätt. Livslängd beror på användningen. Vissa särskilt aggressiva miljöer, marina, kiselhaltiga, kemiska kan minska livslängden på EPI. I dessa fall måste särskild uppmärksamhet ägnas åt skydd och kontroll före användning. Med hjälp av den obligatoriska årliga kontrollen godkänns mekanismens korrekta funktion och att den fortsättningsvis kan användas tack vare ett skriftligt godkännande från tillverkaren, av dennes representant eller en behörig person.

Mot bakgrund av ovanstående är den preliminära livslängden för produkter som rekommenderas av NEOFEU tio (10) år.

- Uppdatera märketiketten och underhållstabellen från det första användningstillfället och i samband med varje inspektion.

## FÖRKLARING TILL MÄRKNINGAR #6.1/ #6.2

**(1)** Tillverkar-ID, **(2)** Nr: Produktnummer, **(3)** S/N: Serienummer - Tillverkningsparti, **(4)** Lämplig typ av stöd för flexibel säkring :Lina  $\varnothing 12$  mm – referens MPDR12N, **(5)** Tillverkningsdatum, **(6)** Utgångsdatum, **(7)** Längd i meter på stödet för flexibel säkring, **(8)** Standardnorm: utgivningsår, **(9)** Markering EG/Nr. registrerad organisation, **(10)** Bifogat piktogram att läsa användarinstruktionerna före användning, **(11)** Kontakt Adress, **(12)** Maximal tillåten nominell belastning, **(13)** Dekal som indikerar att produkten är testad på en horisontell konfiguration, **(14)** Dekal som indikerar att man inte ska föra in någon del från AMSAF i ett fäste, **(15)** Riktningen för linan på stödet för flexibel säkring vid användning av mobilt fallskydd, **(16)** Referens för stödet för flexibel säkring.

**Den här produkten överensstämmer med Förordning 2016/425. Den uppfyller kraven i den harmoniserade standarden EN353-2:2002. Försäkran om överensstämmelse finns på : [www.neofeu.com](http://www.neofeu.com).**

**Ansvarig instans för UE-typprovning :** Apave Exploitation France SAS (n°0082) - 6 Rue du Général

## ΟΝΟΜΑΤΟΛΟΓΙΑ #1

**1.** Εύκαμπτο υποστήριγμα ασφάλισης με σχοινί Ø12 mm, **2.** Συνδετήρας αγκύρωσης (επόμενο μοντέλο), **3.** Κινητό σύστημα κατά της πτώσης, **7.** Ετικέτα αναγνώρισης ενός εύκαμπτου υποστηρίγματος ασφάλισης.

**Αναδέτης σύνδεσης στη ζώνη** : **4.** Αποσβεστήρας κραδασμών, **5.** Ετικέτα αναγνώρισης, **6.** Υποδοχή σύνδεσης πάνω στη ζώνη.

## ΠΡΟΪΟΝ ΑΝΑΦΟΡΑΣ #2

NSL17XY ZZ

**X** - Υποδοχές αγκύρωσης πάνω σε υποστήριγμα : A, D

**Y** - Υποδοχή σύνδεσης πάνω στη ζώνη : A, D

**ZZ** - Μήκος της εύκαμπτης υποδοχής - αγκύρωσης \_ για παράδειγμα: Το 10 αντιστοιχεί σε μήκος 10 m

## ΕΛΕΥΘΕΡΟ ΥΨΟΣ #3

ΜΗΚΟΣ L (m)	0-10	10	20	30	40	50	60	70
<b>ΚΑΘΕΤΟ ΕΛΕΥΘΕΡΟ ΥΨΟΣ (m) 140 KG (ΤΙΜΗ X)</b>	2,5	3,5	4,5	5,5	6,5	7,5	8,5	9,5
<b>ΟΡΙΖΟΝΤΙΟ ΕΛΕΥΘΕΡΟ ΥΨΟΣ (m) 140 KG (ΤΙΜΗ Y)</b>	4,5	5,5	6,5	7,5	8,5	9,5	10,5	11,5

## ΠΡΟΕΙΔΟΠΟΙΗΣΕΙΣ

- Πριν από κάθε χρήση αυτού του προϊόντος, διαβάστε προσεκτικά αυτή την ειδοποίηση και φυλάξτε την προσεκτικά.

- Μετά την τυχόν επαναπώληση του προϊόντος, εκτός της πρώτης χώρας προορισμού, ο επαναπωλητής πρέπει να παρέχει αυτόν τον τρόπο εργασίας στη γλώσσα της χώρας χρήσης αυτού του προϊόντος.

- Οι παρεμβάσεις καθ' ύψος είναι επικίνδυνες, μόνο ένα άτομο σε τέλεια κατάσταση υγείας και καλή φυσική κατάσταση μπορεί να παρέμβει και να αντιμετωπίσει τυχόν καταστάσεις έκτακτης ανάγκης.

- Αυτός ο εξοπλισμός αποτελείται από ένα ζωτικό όργανο ασφαλείας, μια λανθασμένη χρήση που θα δημιουργούσε θανάσιμο κίνδυνο για το χρήστη σε περίπτωση πτώσης.

- Σας υπενθυμίζουμε ότι σε ένα αντιπτακτικό σύστημα, μόνο μια ζώνη αντι-πτώσης EN361 μπορεί να χρησιμοποιηθεί για τη λήψη σώματος.

- Αυτός ο εξοπλισμός δεν πρέπει να τίθεται κάτω από τα όριά του ή σε κάθε άλλη κατάσταση παρά μόνο γι' αυτήν για την οποία προβλέπεται.

- Σας συμβουλεύουμε αυτό το προϊόν να χρησιμοποιείται αποκλειστικά μόνο από ένα χρήστη.

- Η χρήση αυτού του προϊόντος δεν μπορεί να γίνεται παρά μόνο από ένα άτομο καταρτισμένο και ικανό ή υπό την επιτήρηση ενός τέτοιου προσώπου.

- Σιγουρευτείτε ότι πριν και κατά τη διάρκεια της χρήσης προβλέπεται ένα πλάνο σωτηρίας και είναι γνωστό έτσι ώστε να παρέμβει με ικανό τρόπο και κάθε ασφάλεια. Πριν την έναρξη της εργασίας, να λάβετε τις κατάλληλες προφυλάξεις σε περίπτωση χρήσης του κορδονιού απορροφητή ενέργειας σε πιθανή φόρτωση πάνω σε αιχμηρό άκρο.

- Η μέγιστη μάζα του χρήστη δεν πρέπει να υπερβαίνει τα 140 kg.

## ΠΕΡΙΓΡΑΦΗ

Το κινητό σύστημα κατά της πτώσης πάνω σε εύκαμπτο υποστήριγμα ασφάλισης NSL17 συμμορφώνεται με το πρότυπο EN353-2: 2002. Είναι σχεδιασμένο για να χρησιμοποιηθεί ως συστατικό συστήματος συγκράτησης πτώσης κατά την έννοια του πρότυπου EN 363, αμέσως μόλις διαπιστωθεί κίνδυνος πτώσης από ύψος. Το τεχνολογικό αυτό προϊόν προορίζεται για να σταματήσει την τυχαία πτώση ενός ατόμου χάρη στην άμεση λειτουργία κλειδώματος που διαθέτει. Αυτό το σύστημα κατά της πτώσης αποτελείται από ένα σχοινί από πολυαμίδιο με επενδυμένη πλέξη Ø 12 mm, που χρησιμεύει ως υποστήριγμα ασφάλισης. Ένας μηχανισμός κινητού κλειδώματος είναι μόνιμα τοποθετημένος στο σχοινί Ø 12 mm. Ένας αποσβεστήρας κραδασμών με διπλό μίαντα από πολυαμίδιο και πολυεστέρα πλάτους 30 mm εξοπλισμένος με υποδοχή συνδετήρα EN362 αποτελεί τον αναδέκτη πρόσδεσης μεταξύ του κινητού μηχανισμού κλειδώματος και της ζώνης του χρήστη. Το παρεχόμενο σύστημα είναι πλήρες και δεν μπορεί να αποσυναρμολογηθεί.

## ΕΠΑΛΗΘΕΥΣΕΙΣ

Ελέγξτε, με οπτική εξέταση πριν, κατά τη διάρκεια και μετά τη χρήση, την καλή κατάσταση του εξοπλισμού και την απουσία ελαττωμάτων:

- Υποστήριξη ασφάλισης: ελέγξτε την κατάσταση του σχοινού, την απουσία φθοράς, κοπής, ξεφτίσματος και έναρξη σπασίματος της ύφανσης. Ελέγξτε την αναγνωσιμότητα των σημάνσεων.
- Υποδοχές συνδετήρων: βεβαιωθείτε ότι δεν υπάρχει καμία εμφανής φθορά, ελέγξτε την ορθή συναρμολόγηση.
- Ραφές ασφάλειας: ελέγξτε ότι το νήμα δεν έχει διασταλεί και ότι δεν είναι φθαρμένο ή κομμένο.
- Αποσβεστήρας κραδασμών: επιτηρείτε ώστε να είστε βέβαιοι ότι δεν υπάρχει φθορά του μίαντα, επιτηρείτε την κατάσταση και τη σωστή τοποθέτηση της συσκευασίας του αποσβεστήρα κραδασμών και ότι ο αποσβεστήρας δεν παρουσιάζει κάποιο σχίσιμο.
- Κινητό σύστημα κατά της πτώσης: ελέγξτε ότι το σύστημα κατά της πτώσης είναι προσανατολισμένο προς το υποστήριγμα ασφάλισης **(#6.2)**. Βεβαιωθείτε ότι το σύστημα κατά της πτώσης έχει τοποθετηθεί σωστά, χωρίς να βρίσκεται αντίσταση, κατά μήκος της υποστήριξης ασφάλισης. Βεβαιωθείτε για τη λειτουργία του μηχανισμού κλειδώματος. Βεβαιωθείτε ότι δεν υπάρχουν ίχνη οξειδωσης και ότι οι σημάνσεις είναι ευανάγνωστες.
- Σε περίπτωση αμφιβολίας της σιγουριάς του εξοπλισμού, μην τη χρησιμοποιήσετε πριν αποκτίσετε την έγγραφη εξουσιοδότηση ενός αρμόδιου ατόμου για να αποφασίσετε την επανάχρησή του.
- Όταν συναρμολογείτε με άλλα εξαρτήματα ασφαλείας, ελέγξτε τη συμβατότητα κάθε εξαρτήματος και βεβαιωθείτε ότι τηρούνται όλες οι συστάσεις στα σχετικά εγχειρίδια προϊόντων και τα πρότυπα προστασίας που αφορούν τις πτώσεις. Συγκεκριμένα, βεβαιωθείτε ότι η λειτουργία ασφαλείας ενός στοιχείου δεν επηρεάζεται από τη λειτουργία ασφαλείας άλλου στοιχείου και δεν παρεμβαίνει μεταξύ τους.

## ΧΡΗΣΗ

**- Πριν από κάθε χρήση, είναι απαραίτητο να ελέγξετε τον ελεύθερο χώρο κάτω από τα πόδια του χρήστη, ελεύθερο ύψος (#3).**

- Κατά τη χρήση, βεβαιωθείτε ότι το κινητό σύστημα κατά της πτώσης γλιστρά σωστά κατά μήκος του εύκαμπτου υποστηρίγματος ασφάλισης. Η χαλαρότητα στον σχοινί θα αυξήσει το ύψος μιας πιθανής πτώσης. Αυτή η παρατήρηση είναι ιδιαίτερα σημαντική όταν ο χρήστης είναι κοντά στο έδαφος, όπου η μάζα του ελεύθερου σχοινού είναι πιο ανίσχυρη **(#4-1)**.

- Κατά τη διάρκεια της χρήσης, να επαληθεύετε τακτικά τον εξοπλισμό. Τα εξαρτήματά του πρέπει να προστατεύονται από κάθε είδους επίθεση που προέρχεται από το περιβάλλον: μηχανικές επιθέσεις (τραντάγματα, ακμές αιχμηρές ...), χημικές (οξέα προβολής, βάσεις, διαλύτες, ...) ηλεκτρικές (βραχυκύκλωμα, ηλεκτρικά τόξα ...) ή θερμικές (θερμές επιφάνειες, δάδες ...).

- Για χρήση αποκλειστικά σε κατακόρυφο επίπεδο, το δομικό σημείο ασφάλισης όπου θα στερεωθεί το σύστημα συγκράτησης πτώσης πρέπει να βρίσκεται πάνω από το χρήστη, σε μειωμένη απόσταση και να έχει μια στατική αντοχή τουλάχιστον 12 kN. Για χρήση σε οριζόντιο επίπεδο, ανατρέξτε στο προσάρτημα «οριζόντια χρήση» παρακάτω. Αποφύγετε να απομακρύνετε

πολύ το βαρίδι από την αγκύρωση έτσι ώστε να περιοριστεί το εύρος μιας τυχόν εκκρεμούς πτώσης.

- Το σύστημα κατά της πτώσης πρέπει να προσαρτηθεί μόνο από στοιχείο ασφάλισης (υποδοχή αγκύρωσης πάνω σε εύκαμπτο υποστηρίγματα ασφάλισης **(#1-2)**). Μόνο τα στοιχεία που συμμορφώνονται με τα πρότυπα EN362 και EN795 μπορούν να χρησιμοποιηθούν.

- Το σύστημα κατά της πτώσης πρέπει υποχρεωτικά να συνδεθεί στο σημείο αγκύρωσης μέσω της υποδοχής σύνδεσης πάνω στη ζώνη **(#1-6)**. Αυτά τα σημεία αναγνωρίζονται από το γράμμα **A** (μεμονωμένες ασφάλειες) ή **A / 2** (να συνδέστε υποχρεωτικά αυτά τα σημεία μαζί).

- Δεν θα πρέπει να μεγαλώσει το μήκος του αναδέτη πρόσδεσης με τη ζώνη. Ανάλογα με την υποδοχή σύνδεσης πάνω στη ζώνη που χρησιμοποιείται, το μέγιστο μήκος είναι 40 cm **(#4-2)**.

- Μετά από πτώση ο εξοπλισμός πρέπει να καταστραφεί

- Αυτός ο εξοπλισμός δεν μπορεί να χρησιμοποιηθεί ως σύστημα συντήρησης κατά την εργασία.

- Εάν ο χρήστης πρέπει να ανοίγει και να κλείνει συχνά την υποδοχή σύνδεσης στα άκρα, είναι προτιμότερο να χρησιμοποιήσει αναδέτης πρόσδεσης εξοπλισμένος με συνδετήρα αυτόματου κλειδώματος (υποδοχή μοντέλο D). Διαφορετικά, είναι δυνατόν να χρησιμοποιηθεί αναδέτης πρόσδεσης εξοπλισμένος με υποδοχές με χειροκίνητο κλειδίωμα (υποδοχή μοντέλο A).

- Ένας συνδετήρας δεν πρέπει ποτέ να φορτώνεται στο κούμπωμά της.

## **ΟΡΙΖΟΝΤΙΑ ΧΡΗΣΗ :**

- Αυτό το αντιπτωτικό δοκιμάστηκε ειδικά για να επαληθεύσει ότι είναι σε θέση να σταματήσει την πτώση ενός ατόμου που πέφτει στο κενό μετά από ένα οριζόντιο πλάνο.

- Διαφορετικές ρυθμιστικές δοκιμές έχουν αποδείξει ότι αυτό το σύστημα κατά της πτώσης συγκρατεί μία πτώση στην ακμή μιας χαλύβδινης ράβδου με ακτίνα βάθους διατομής  $r = 0,5 \text{ mm}$  χωρίς ρινίσματα **(#6-13)**. Ως εκ τούτου, αυτός ο εξοπλισμός μπορεί να χρησιμοποιηθεί σε όλες τις ισοδύναμες ακμές (χάλυβα μορφοποιημένης έλασης, ξύλινη δοκό, στρογγυλεμένη άκρη στέγης,...).

- Αν η αξιολόγηση των κινδύνων, πριν το ξεκίνημα των εργασιών που θα γίνουν, δείχνει έναν κίνδυνο πτώσης από κάτω από την πολύ αιχμηρή ακμή ή μη ψαλιδισμένο (παράδειγμα μια άκρη σπασμένου ποτηριού, μιας κομμένης με οξυγονοκόλληση λαμαρίνας και μη ανώμαλη κλπ.) θα πρέπει να λάβετε τα απαραίτητα μέτρα για να καταστήσετε αδύνατη την πτώση κάτω από την ακμή ή να εγκαταστήσετε μια προστατευτική. Αν έχετε αμφιβολίες επικοινωνήστε με τον κατασκευαστή.

- Το σημείο αγκύρωσης του εύκαμπτου υποστηρίγματος ασφάλισης δεν θα πρέπει να βρίσκεται κάτω από τον χρήστη. Η γωνία εκτροπής μεταξύ των δύο κλώνων του εύκαμπτου υποστηρίγματος ασφάλισης σε επίπεδο κινητού συστήματος προστασίας από πτώση θα πρέπει να είναι τουλάχιστον ίση με  $90^\circ$  **(#5.1)**.

- Ο διαθέσιμος κάτω από την ακμή χώρος, κάτω από τον οποίο μπορεί να λάβει χώρα η πτώση πρέπει να αντιστοιχεί στο οριζόντιο ελεύθερο ύψος **(#3)**.

- Το σύστημα κατά της πτώσης πρέπει πάντα να χρησιμοποιείται έτσι ώστε το σχοινί υποστηρίγματος ασφάλισης να μην είναι ποτέ χαλαρό. Το ελεύθερο μήκος του υποστηρίγματος ασφάλισης μπορεί να ρυθμιστεί μόνο εάν ο χρήστης δεν κατευθύνεται προς την ακμή.

- Για να αμβλυθούν τα φαινόμενα εκκρεμούς που παρατηρούνται σε μια πτώση, ο χώρος εργασίας ή η επιτρεπόμενη απόσταση από τη μια μεριά και από την άλλη του άξονα, κατακόρυφα στην ακμή, που περνά από το σημείο γαντζώματος του αντιπτωτικού θα περιορίζεται στο **1,5 μέτρο (#5-2)**. Αν αυτό είναι αδύνατον, μην χρησιμοποιείτε το σημείο μεμονωμένου γαντζώματος αλλά μια γραμμική ζωής ή μια οριζόντια ράγα που αντιστοιχεί στους Τύπους C ή D του κανονισμού EN795.

- Εάν το σύστημα κατά της πτώσης συνδυάζεται με τεχνολογικό προϊόν αγκύρωσης τύπου C με εύκαμπτο ιμάντα ασφαλείας σύμφωνα με το πρότυπο EN795, ο διαθέσιμος χώρος κάτω από την ακμή σε περίπτωση πτώσης πρέπει επίσης να λαμβάνει υπόψη την κάμψη του ιμάντα ασφαλείας. Θα πρέπει να ληφθούν υπόψη οι πληροφορίες που αναφέρονται στο εγχειρίδιο χρήσης, του ιμάντα ασφαλείας.

- Μετά από μια πτώση πάνω από την ακμή, υπάρχει κίνδυνος τραυματισμού κατά τη διάρκεια της διάσωσης του θύματος. Πράγματι, ο χρήστης που αιωρείται μπορεί να χτυπήσει πάνω σε δομικά στοιχεία ή σε κτίρια.

- Σε τυχόν περίπτωση πτώσης κάτω από ακμή, ειδικά μέτρα ασφαλείας θα πρέπει να ληφθούν.

## **ΓΕΝΙΚΕΣ ΣΥΝΘΗΚΕΣ ΧΡΗΣΗΣ**

- Η ασφάλεια του χρήστη που συνδέεται με τη συντήρηση της απόδοσης του προϊόντος και με την αντίστασή του, είναι απαραίτητος ένας περιοδικός έλεγχος που πραγματοποιείται από έναν κατάλληλο ελεγκτή. Ένας ετήσιος υποχρεωτικός έλεγχος θα επιβεβαιώσει την κατάσταση του εξοπλισμού και η διατήρηση της λειτουργίας του μπορεί να εξακολουθήσει μόνο με γραπτή άδεια.

- Μην εκθέτετε αυτά τα προϊόντα σε χαμηλές θερμοκρασίες στους  $-30^{\circ}\text{C}$  ή το ανώτερο στους  $+50^{\circ}\text{C}$ .

- Η χρήση αυτού του εξοπλισμού δεν πρέπει να ξεπερνά με κανένα τρόπο τα όριά τους.

- Αποθήκευση : το προϊόν πρέπει να είναι αποθηκευμένο σε χώρο ξηρό και αεριζόμενο, μακριά από κάθε πηγή άμεσης ή έμμεσης θερμότητας, και από υπεριώδεις ακτίνες. Το στέγνωμα ενός εξοπλισμού βρεγμένου πρέπει να γίνεται στις ίδιες συνθήκες.

- Καθάρισμα και απολύμανση : αποκλειστικά με νερό με ουδέτερο σαπούνι.

- Συσκευασία : χρησιμοποιήστε μια συσκευασία προστασίας στεγανή άσηπτη.

- Μεταφορά : με συσκευασία και μακριά από κραδασμούς ή πιέσεις που οφείλονται στο περιβάλλον.

- Κάθε τροποποίηση ή επιδιόρθωση του προϊόντος απαγορεύει.

- Διάρκεια ζωής: Τα EPI αντιπτώσης από ύψος, κατασκευής NEOFEU έχουν σχεδιαστεί για πολλά χρόνια λειτουργίας σε κανονικές συνθήκες χρήσης και συντήρησης. Η διάρκεια ζωής εξαρτάται από τη χρήση που γίνεται. Ορισμένα ιδιαίτερα επιθετικά περιβάλλοντα, θαλάσσια, πυριτιούχα, χημικά μπορούν να μειώσουν τη διάρκεια ζωής των EPI. Σ' αυτές τις περιπτώσεις μια ιδιαίτερη προσοχή πρέπει να δοθεί στην προστασία και στους ελέγχους πριν τη χρήση. Ο ετήσιος υποχρεωτικός έλεγχος θα επαληθεύσει τη σωστή λειτουργία του μηχανισμού και τη συνέχιση της λειτουργίας του η οποία θα γίνει μόνο με γραπτή άδεια του κατασκευαστή, του αντιπροσώπου του ή του αρμόδιου ατόμου.

Λαμβανομένων υπόψη των ανωτέρω, η ενδεικτική διάρκεια ζωής του προϊόντος που συνιστά η NEOFEU είναι δέκα (10) έτη.

- Φυλάξτε το φυλλάδιο αναγνώρισης και ο πίνακας επακόλουθης συντήρησης από τη στιγμή που τίθεται σε λειτουργία και μετά από κάθε εξέταση.

## **ΕΡΜΗΝΕΙΑ ΕΤΙΚΕΤΑΣ #6.1/ #6.2**

**(1)** Αναγνωριστικό κατασκευαστή, **(2)** Αναφ: αναφοράς προϊόντος, **(3)** Σειριακός Αριθμός : Αριθμός σειράς - Παρτίδα κατασκευής, **(4)** Κατάλληλος τύπος εύκαμπτου υποστηρίγματος ασφάλισης: Πλεκτό σχοινί  $\varnothing$  12 mm - αρ.αναφοράς MPDR12N, **(5)** Ημερομηνία κατασκευής, **(6)** Ημερομηνία λήξης, **(7)** Μήκος του εύκαμπτου υποστηρίγματος ασφάλισης σε μέτρα, **(8)** Πρότυπο αναφοράς : έτος δημοσίευσης, **(9)** Σήμανση CE / N° organisme notifié, **(10)** Εικονόγραμμα συνημμένο για να διαβάσετε το φυλλάδιο πριν από τη χρήση, **(11)** Διεύθυνση Επικοινωνίας, **(12)** Μέγιστο επιτρεπόμενο ονομαστικό φορτίο, **(13)** Εικονόγραμμα που δείχνει ότι το προϊόν έχει ελεγχθεί σε οριζόντια διαμόρφωση, **(14)** Εικονόγραμμα που υποδεικνύοντας να μην φορτώσουμε ένα στοιχείο της AMSAF σε κάποια ακμή, **(15)** Κατεύθυνση χρήσης του κινητού συστήματος προστασίας από πτώση κατά μήκος του εύκαμπτου υποστηρίγματος ασφάλισης, **(16)** Αρ. αναφοράς του εύκαμπτου υποστηρίγματος ασφάλισης.

**Το παρόν προϊόν είναι συμβατό με τον Κανονισμό 2016/425. Ανταποκρίνεται στις απαιτήσεις της εναρμονισμένης οδηγίας EN353-2:2002. Η δήλωση συμμόρφωσης είναι διαθέσιμη στην ιστοσελίδα : [www.neofeu.com](http://www.neofeu.com).**

**Αρμόδια υπηρεσία για την εξέταση του τύπου :** Apave Exploitation France SAS (n°0082) - 6 Rue du Général Audran - 92412 COURBEVOIE cedex - France.

**Αρμόδια υπηρεσία για τον έλεγχο τξς παραγωγής :** AFNOR CERTIFICATION (N°0333) - 11, rue Francis de Pressensé - FR 93571 LA PLAINE SAINT DENIS Cedex.

## PARÇA LİSTESİ #1

1. Esnek emniyet destek halatı Ø12 mm, 2. Ankraj konektörü (modele göre), 3. Mobil düşme önleyici, 7. Esnek emniyet desteğinin tanımlama etiketi.

**Emniyet kemerine bağlantı halatı :** 4. Enerji emici, 5. Tanımlama etiketi, 6. Emniyet kemeri üzerindeki konektör.

## ÜRÜN REFERANS BİLGİSİ #2

NSL17XY ZZ

X - Destek üzerinde ankraj konektörü : A, D

Y - Emniyet kemeri konektörü : A, D

ZZ - Esnek emniyet desteğinin uzunluğu – örneğin : 10, 10 m'lik bir uzunluğa karşılık gelmektedir

## SERBEST DÜŞÜŞ ALANI #3

UZUNLUK L (m)	0-10	10	20	30	40	50	60	70
<b>SERBEST DÜŞÜŞ ALANI (m) DIKEY 140 KG (EĞİM X)</b>	2,5	3,5	4,5	5,5	6,5	7,5	8,5	9,5
<b>SERBEST DÜŞÜŞ ALANI (m) YATAY 140 KG (EĞİM Y)</b>	4,5	5,5	6,5	7,5	8,5	9,5	10,5	11,5

## UYARILAR

- Bu ürünü kullanmadan önce, kullanma kılavuzunu dikkatli bir şekilde okuyun ve saklayın.
- Ürünün ilk satıldığı ülkenin dışına tekrar satılması durumunda, satıcı bu kullanma kılavuzunu ürünün kullanılacağı ülkenin dilinde hazırlamalıdır.
- Yüksek yerlerde yapılan müdahaleler tehlikelidir, acil durumlarda sadece sağlık durumu mükemmel ve fiziksel olarak iyi durumda olan bir kişi müdahalede bulunabilir.
- Bu donanım hayati önem taşıyan bir güvenlik ürünü olup hatalı kullanım, düşme durumunda kullanıcı için ölüm tehlikesi oluşturur.
- Bir düşme önleyici sistemde vücudu yakalamak üzere sadece EN361 düşmeye karşı önleyici vücut kemer sistemleri kullanılabilir.
- Bu ekipman, sınırlarının ötesinde veya öngörüldüğü durum dışındaki herhangi bir durum için kullanılmamalıdır.
- Bu ürünün münferit olarak tek bir kullanıcıya tahsis edilmesi önerilir.
- Bu ürünün kullanımı sadece eğitimli ve uzman bir kişi tarafından veya bu tür bir kişinin gözetimi altında gerçekleştirilebilir.
- Kullanmadan önce ve kullanım sırasında bir kurtarma planı oluşturulduğundan, etkin ve güvenli müdahale etme şeklinin bilindiğinden emin olunmalıdır. İşe girişmeden önce, enerji emici kordon kullanırken, keskin bir kenar üzerinde olası bir yüklemeye karşı uygun önlemleri alınız.
- Kullanıcının maksimum kütlesi 140 kg'ı geçmemelidir.

## AÇIKLAMA

NSL17 Esnek emniyet destekli mobil düşme önleyici, EN353-2: 2002 standardına uygundur. Herhangi bir yüksekten düşme tehlikesinin varlığı durumunda, EN363 standardı kapsamında, bir düşme önleme sisteminin bir bileşeni olarak kullanılmak üzere tasarlanmıştır. Bu cihaz, anında kilitleme işlevi aracılığıyla, bir bireyin kaza sonucu düşmesini durdurmak amacıyla tasarlanmıştır. Bu düşme önleyici cihaz, emniyet desteği olarak işlev gören, Ø 12 mm'lik kılıflı örgülü poliamid bir ipten oluşur. Mobil bir kilitleme mekanizması daimi olarak Ø 12 mm'lik halat üzerine monte edilmiştir. EN362 konektörle donatılmış, 30 mm genişliğinde poliamid ve polyesterden yapılmış yırtılma kayışlı bir enerji emici, mobil kilitleme mekanizması ile kullanıcı emniyet kemeri arasındaki bağlantı halatını oluşturur. Sağlanan sistem eksiksiz olup, demonte edilmesi mümkün değildir.



## KONTROLLER

Kullanmadan önce, kullanım sırasında ve sonrasında, ekipmanın iyi durumda oluşunu ve kusurlarının olmadığını görsel olarak inceleyerek kontrol ediniz:

- Emniyet desteği : halatın durumunu, aşınma, kesik, yıpranma, kopma başlangıcı olup olmadığını kontrol ediniz. İşaretlerin okunabilirliğini kontrol edin.
- Konektörler : görünür bir aşınma olup olmadığından ve doğru bir şekilde takıldığından emin olunuz.
- Güvenlik dikişleri : Gevşek, aşınmış veya kesilmiş ip olup olmadığını kontrol ediniz.
- Enerji emici : kayışta aşınma olup olmadığını, emici ambalajının durumunu ve doğru şekilde yerleştirildiğini, emicinin yırtılmadığını denetleyiniz.
- Mobil düşme önleyici : düşme önleyicinin emniyet desteğine doğru iyi yönlendirildiğinden emin olunuz (**#6.2**). Düşme önleyicinin, düğüm noktası olmadan, emniyet desteği boyunca düzgün bir şekilde kaydığını kontrol ediniz. Kilitleme mekanizmasının işlediğinden emin olunuz. Oksidasyon belirtisi olmadığına dikkat ediniz ve işaretlerin okunaklı olduğundan emin olunuz.
- Donanımın güvenilirliği ile ilgili herhangi bir şüphe durumunda, uzman bir kişiden tekrar kullanım hakkında alınan yazılı izin olmadan donanımı kullanmayın.
- Diğer güvenlik bileşenleri ile montaj yaparken, her bir bileşenin uyumluluğunu kontrol ediniz ve ürün kılavuzlarındaki ve yürürlükte bulunan düşme önleme sistemine ilişkin standartlardaki tüm tavsiyelere uyulduğundan emin olunuz. Özellikle, bileşenlerden birinin güvenlik işlevinin, başka bir bileşenin güvenlik işlevinden etkilenmediğinden ve bunların birbirleriyle etkileşmediğinden emin olunuz.

## KULLANIM

- Her kullanımdan önce, kullanıcının ayağının altındaki boş alanın kontrol edilmesi gerekir, serbest düşüş alanı (**#3**).

- Kullanım sırasında, düşme önleyicinin esnek emniyet desteği boyunca düzgün bir şekilde kaydığının kontrol edilmesi gerekir. Halatta gevşeklik olması, muhtemel bir düşüşün yüksekliğini artırır. Bu uyarı, serbest halat kütlesi en zayıf olduğundan, kullanıcının yere yakın olduğu durum için daha da geçerlidir (**#4-1**).

- Kullanım sırasında ekipmanı düzenli olarak kontrol ediniz. Ekipmanın bileşenleri, çevreden gelen tüm saldırılara karşı korunmalıdır: mekanik (şoklar, keskin kenarlar ...), kimyasal (asitlerin, bazların, çözücülerin sıçraması ...), elektrik (kısa devre, elektrik arkları ...) veya termal (sıcak yüzeyler, pürmüz ...) saldırılar.

- Yalnızca dikey kullanım ile ilgili olarak, düşme önleyici sistemin ekleneceği yapısal bağlantı noktası, kullanıcının üzerinde, düşük bir mesafede olmalı ve en az 12 kN statik bir dirence sahip olmalıdır. Yatay bir kullanım için ise, aşağıdaki «Yatay kullanım» ekine bakınız. Ayrıca, EN795: 2012 standardının gerekliliklerini de karşılamalıdır. Olası bir sarkaç düşüşün etkisini sınırlamak için, bu ankrajın yönünden çok fazla sapma yapmayınız.

- Düşme önleyici, yalnızca bağlantı elemanı aracılığıyla asılmalıdır (esnek emniyet desteği üzerindeki bağlantı konektörü (**#1-2**)). Yalnızca EN362 ve EN795 standartlarına uygun unsurlar kullanılabilir.

- Düşme önleme sistemi, emniyet kemeri konektörü (**#1-6**) vasıtasıyla sternal bağlantı noktasına bağlanmalıdır. Bu hususlar, **A** harfi (tek asma faaliyeti) veya **A/2** (zorunlu olarak bu noktaları birbirine bağlamak) ile tanımlanır.

- Emniyet kemeri bağlantı halatı uzatılmamalıdır. Kullanılan emniyet kemeri konektörüne bağlı olarak, maksimum uzunluk 40 cm'dir (**#4-2**).

- Herhangi bir düşüşten sonra ekipman imha edilmelidir.

- Bu ekipman, askıda durmak suretiyle çalışma sistemi olarak kullanılamaz.

- Kullanıcı, uçtaki konektörü sık sık açıp kapatmak zorunda kalıyorsa, kendiliğinden kilitlemeli bir konektöre sahip bir bağlantı halatı seçmek daha iyi olacaktır (D modeli konektör). Aksi durumda, manüel kilitlemeli konektörlerle donatılmış bir bağlantı halatı kullanmak mümkündür (A modeli konektör).

- Bir konektörün kilidine hiçbir zaman yüklemeye yapılmamalıdır.

## YATAY KULLANIM

- Bu düşme önleyici, yatay bir düzlemde boşluğa düşen bir insanı durdurabildiğini doğrulamak

üzere özel olarak test edilmiştir.

- Mevzuata uygun olarak yapılmış çeşitli testler, bu düşme önleyici cihazın, kusursuz olarak,  $r = 0.5$  mm'lik bir kapasite çizgisi ile bir çelik çubuğun sırtındaki düşüşü koruduğunu göstermiştir (**#6-13**). Bu nedenle, bu cihaz, tüm eşdeğer kenarlarda kullanılabilir (haddelenmiş çelik kesit, ahşap kiriş, yuvarlatılmış çatı kenarı, ...).

- Yapılacak işe başlamadan önce, risk değerlendirmesi sonucu çok keskin veya düzgün olmayan bir kenar (örneğin kırık bir camın kenarı, kesilmiş fakat çapakları alınmamış sac levha, vb.) üzerine düşme riski bulunduğu görülürse, bu kenar üzerine düşmeyi kesinlikle önlemek üzere gerekli önlemlerin alınması ya da kenar koruyucu monte edilmesi gereklidir. Şüpheli duyulması halinde, üretici ile iletişime geçilmelidir.

- Esnek emniyet desteği bağlantı noktası kullanıcının altında konumlanmamalıdır. Mobil düşme önleyici cihaz seviyesinde esnek emniyet desteğinin iki ipi arasındaki sapma açısı en az  $90^\circ$  olmalıdır (**#5.1**).

- Düşmenin gerçekleşebileceği alanı oluşturan sırtın altındaki boşluk, yatay serbest düşüş alanı ile aynı olmalıdır (**#3**).

- Düşme önleme sistemi, daima emniyet destek ipinde bir gevşeklik olmayacak şekilde kullanılmalıdır. Emniyet desteğinin serbest uzunluğu, yalnızca kullanıcı kenara doğru yönelmiyorsa ayarlanabilir.

- Düşüşle ilişkili sarıca etkisini azaltmak için, eksenin her iki yanında, düşme önleyicinin bağlantı noktasından geçen kenara dik olarak izin verilen çalışma mesafesi veya boşluk **1,5 metres** ile sınırlı olacaktır (**#5-2**). Bu mümkün değilse, ayrı bir bağlantı noktası kullanmayın, bunun yerine bir can kurtaran halatı ya da C/D Tipi EN795'e uygun yatay bir ray kullanın.

- Düşme önleyici cihaz, EN795 standardına göre esnek emniyet ipine sahip C tipi bir ankraj cihazı ile birarada ise, düşme durumunda sırtın altındaki müsait alan, emniyet ipinin bükülmesini de dikkate almalıdır. Emniyet ipinin kullanım kılavuzunda belirtilen talimatlar dikkate alınmalıdır.

- Belirli bir sırtın üzerine düştükten sonra, mağdurun kurtarılması sırasında yaralanma riski vardır. Gerçekten de, askıda asılı kalan kullanıcı, yapısal elemanlara veya binalara çarpabilir.

- Bir kenar üzerine düşme durumunda, özel acil durum önlemleri alınmalıdır.

## GENEL KULLANIM KOŞULLARI

- Kullanıcının güvenliği, ürünün etkililiğinin ve direncinin muhafaza edilmesine bağlı olduğundan, yetkili bir denetçi tarafından periyodik kontroller yapılmalıdır. Ekipmanın durumunu ve kullanılmaya devam edip etmeyeceğini tespit edecek olan zorunlu yıllık denetim, yalnızca yazılı bir onay üzerine yapılabilir.

- Bu ürünleri  $-30^\circ\text{C}$  altındaki veya  $50^\circ\text{C}$  üzerindeki sıcaklık değerlerine maruz bırakmayın.

- Bu donanımın kullanım şekli değiştirilmemelidir ve taşıma kapasitesi asla aşılmamalıdır.

- Saklama: Ürün kuru ve havalandırılan bir yerde, doğrudan veya dolaylı ısı kaynaklarından ve morötesi ışınlardan uzakta saklanmalıdır. Islak donanımın kurutulması aynı koşullar altında gerçekleştirilmelidir.

- Temizlik ve Dezenfeksiyon: sadece su ve nötr sabun kullanın.

- Ambalaj: su geçirmez ambalaj malzemesi kullanın.

- Nakliye: ambalajlı ve çevresel darbe veya basınçlardan korumalı olarak yapılmalıdır.

- Ürün üzerinde değişiklik veya onarım yapılması yasaktır.

- Kullanım ömrü: NEOFEU üretimi olan yüksekten düşüşlere karşı Kişisel Koruyucu Ekipmanlar, normal kullanım ve saklama koşullarında uzun yıllar boyunca işlevsel kalmak üzere tasarlanmıştır. Kullanım ömrü, kullanım biçimine bağlıdır. Özellikle bazı agresif koşullar, deniz ortamı, silisli, kimyasal ortamlar, Kişisel Koruyucu Ekipmanların ömrünü azaltabilir. Bu durumlarda, kullanımdan önce, koruma ve kontrollere özel bir dikkat gösterilmelidir. Mekanizmanın doğru işleyişini ve kullanılmaya müsait olup olmadığını tespit edecek olan zorunlu yıllık denetim, yalnızca üreticinin, temsilcisinin veya yetkili bir kişinin yazılı onayıyla yapılabilir.

Yukarıdaki bilgiler ışığında, NEOFEU'nün önerdiği gösterge ürün ömrü on (10) yıldır.

- Donanım kullanıma alındıktan sonra ve her kontrol sırasında tanımlama formunu ve bakım izleme tablosunu güncel tutun.

## ETİKET BİLGİLERİNİN AÇIKLAMASI #6.1/ #6.2

(1) Üretici firma bilgileri, (2) Ref: ürün referansı, (3) S/N : Seri numarası - Üretim lot no, (4) Uygun esnek emniyet desteği tipi: Ø12 mm'lik halat- MPDR12N referansı, (5) Üretim tarihi, (6) Son kullanma tarihi, (7) Esnek emniyet desteğinin metre cinsinden uzunluğu, (8) Uyulacak standart : yayın yılı, (9) CE işareti / Onaylı kuruluş n°, (10) Kullanmadan önce klavuzun okunması gerektiğini belirten piktogram, (11) İletişim Adresi, (12) İzin verilen maksimum anma yükü, (13) Ürünün yatay bir konfigürasyonda test edildiğini gösteren piktogram, (14) Herhangi bir AMSAF elemanının belirli bir kenara yüklenmeyeceğini gösteren piktogram, (15) Esnek emniyet desteği boyunca mobil düşme önleyicinin kullanım yönü, (16) Esnek emniyet desteği referansı.

**Bu ürün 2016/425 yönetmeliğine uygundur. EN353-2:2002 uyumlaştırılmış standardının gereksinimlerini karşılamaktadır. Uygunluk beyanı [www.neofeu.com](http://www.neofeu.com) adresinde mevcuttur.**

**UE tip kontrolü için yetkili birim :** Apave Exploitation France SAS (n°0082) - 6 Rue du Général Audran - 92412 COURBEVOIE cedex - France.

**Ürün kontrolü için yetkili birim :** AFNOR CERTIFICATION (N°0333) - 11, rue Francis de Pressensé - FR 93571 LA PLAINE SAINT DENIS Cedex.

PL

## NAZEWNICTWO #1

**1.** Giętka przewodnica lina Ø12 mm, **2.** Łącznik kotwiczący (w zależności od modelu), **3.** Urządzenie samozaciskowe, **7.** Etykieta identyfikacyjna giętkiej przewodnicy.

**Smycz do mocowania uprząży : 4.** Pochłaniacz energii, **5.** Etykieta identyfikacyjna, **6.** Łącznik do uprząży.

## ZNAK PRODUKTU #2

**NSL17XY.ZZ**

**X** - Łącznik kotwiczący na przewodnicy: A, D

**Y** - Łącznik do uprząży: A, D

**ZZ** - Długość giętkiej przewodnicy – na przykład: 10 odpowiada długości 10 m

## WYSOKOŚĆ W ŚWIETLE #3

DŁUGOŚĆ L (m)	0-10	10	20	30	40	50	60	70
<b>WYSOKOŚĆ W ŚWIETLE (m) W PIONIE 140 KG (RZĘDNA X)</b>	2,5	3,5	4,5	5,5	6,5	7,5	8,5	9,5
<b>WYSOKOŚĆ W ŚWIETLE (m) W POZIOMIE 140 KG (RZĘDNA Y)</b>	4,5	5,5	6,5	7,5	8,5	9,5	10,5	11,5

## OSTRZEŻENIA

- Przed rozpoczęciem użytkowania produktu należy uważnie zapoznać się z niniejszą instrukcją, którą należy starannie przechowywać.

- Przy odsprzedaży produktu do kraju innego niż kraj pierwszego zakupu, sprzedający musi dostarczyć niniejszą instrukcję w języku kraju, w którym będzie używany produkt.

- Roboty wykonywane na wysokości są niebezpieczne. Mogą je wykonywać tylko osoby w doskonałym stanie zdrowia i w dobrej kondycji fizycznej, które są w stanie odpowiednio reagować z trudnych sytuacjach.

- Sprzęt ten jest zasadniczym elementem zabezpieczenia, jego nieprawidłowe stosowanie może prowadzić do śmierci użytkownika w razie upadku.

- Przypomina się, że uprząż bezpieczeństwa EN361 jest jedynym elementem systemu zabezpieczającego przed upadkami z wysokości, którego podstawową funkcją jest zabezpieczanie ciała przed upadkiem.

- Podczas korzystania ze sprzętu nie należy przekraczać jego wartości granicznych ani stosować go niezgodnie z jego przeznaczeniem.

- Zaleca się przydzielanie tego produktu indywidualnie jednemu użytkownikowi.

- Z produktu mogą korzystać wyłącznie osoby posiadające odpowiednie przeszkolenie i kompetencje, inne osoby mogą korzystać z niego pod nadzorem takich osób.

- Upewnić się, czy został opracowany i przedstawiony plan ratowniczy dotyczący postępowania przed i w trakcie użytkowania tak, by można było prowadzić roboty skutecznie i w bezpieczny sposób. W przypadku wykorzystania lony z pochłaniaczem energii, gdy istnieje prawdopodobieństwo jej uszkodzenia na krawędzi tnącej, przed przystąpieniem do pracy należy przedsięwziąć odpowiednie środki ostrożności.

- Maksymalny ciężar użytkownika nie powinien przekraczać 140 kg.

## OPIS

Urządzenie samozaciskowe z giętką prowadnicą NSL17 jest zgodne z normą EN353-2:2002. Zostało zaprojektowane z myślą o wykorzystaniu jako element systemu zapobiegającemu upadkom z wysokości zgodnie z normą EN363, gdy występuje niebezpieczeństwo upadku. Urządzenie to jest przeznaczone do zapobiegania upadkom z wysokości dzięki funkcji natychmiastowej blokady. To urządzenie samozaciskowe składa się z poliamidowej, skręcającej liny z opłotem  $\varnothing$  12 mm, która pełni funkcję giętkiej prowadnicy. Mobilny mechanizm blokujący jest zamontowany na stałe na linie  $\varnothing$  12 mm. Pochłaniacz energii z poliamidowo-poliestrową taśmą rozrywającą się o szerokości 30 mm, wyposażony w łącznik EN362, stanowi lonę łączącą mobilny mechanizm blokujący z uprzążką użytkownika. System jest kompletny, jego demontaż jest niemożliwy.

## KONTROLA

- Przed, w trakcie i po zakończeniu użytkowania należy sprawdzić wzrokowo stan sprzętu oraz upewnić się, czy nie występują żadne wady:

- Prowadnica: sprawdzić stan lin, czy nie są zużyte, przecięte, wystrzępione, czy nie ma ognisk rozerwania. Sprawdzić, czy oznaczenia są czytelne.

- Łączniki: upewnić się, czy nie ma widocznych śladów zużycia, sprawdzić, czy są prawidłowo zamontowane.

- Szyby bezpieczeństwa: sprawdzić, czy nie ma rozerwanych, zużytych lub przeciętych włókien.

- Pochłaniacz energii: sprawdzać na bieżąco, czy taśma nie jest zużyta, jej stan oraz prawidłowość umiejscowienia opakowania pochłaniacza, czy pochłaniacz nie jest rozdarty.

- Urządzenie samozaciskowe: sprawdzić, czy jest prawidłowo położone na prowadnicy (**#6.2**). Sprawdzić, czy urządzenie przesuwa się prawidłowo wzdłuż prowadnicy, bez zatrzymania. Upewnić się, czy mechanizm blokujący jest sprawny. Sprawdzić, czy nie ma śladów utlenienia i upewnić się, czy oznaczenia są czytelne.

- W razie wątpliwości co do niezawodności sprzętu, nie należy go stosować zanim nie zostanie wydane pisemne pozwolenie przez uprawnioną osobę, która może decydować o jego dalszym stosowaniu.

- W przypadku, gdy są montowane inne elementy bezpieczeństwa, należy sprawdzić, czy każdy z tych komponentów jest kompatybilny oraz należy postępować zgodnie z zaleceniami zawartymi w instrukcjach produktów i we właściwych normach dotyczących systemów zapobiegających upadkom z wysokości. Przede wszystkim należy zwrócić uwagę na to, by żaden element nie zakłócał funkcji bezpieczeństwa innych elementów oraz by nie przeszkadzały sobie wzajemnie.

## STOSOWANIE :

- **Każdorazowo przed użyciem należy koniecznie sprawdzić, czy pod stopami użytkownika jest wolna przestrzeń, wysokość w świetle (#3).**

- Podczas stosowania należy sprawdzać, czy urządzenie samozaciskowe prawidłowo przesuwa się wzdłuż giętkiej prowadnicy. Luźne odcinki liny to większa wysokość, z jakiej może nastąpić upadek. Uwaga ta jest istotna ze względu na fakt, że użytkownik znajduje się blisko podłoża tam, gdzie masa wolnej liny jest najmniejsza (**#4-1**).

- Podczas stosowania sprzętu należy go systematycznie sprawdzać. Jego elementy powinny być

zabezpieczone przez działaniem agresywnych czynników środowiskowych: czynniki mechaniczne (uderzenia, tnące krawędzie...), chemiczne (rozpryski kwasów, zasad, rozpuszczalników...), elektryczne (zwarcie, łuk elektryczny...) lub termiczne (ciepłe powierzchnie, palniki...)

- Przy wykorzystaniu sprzętu wyłącznie w konfiguracji pionowej, punkt kotwiczenia, do którego zostanie przymocowany system zapobiegania upadkom z wysokości, musi znajdować się nad użytkownikiem, w ograniczonej odległości, i posiadać wytrzymałość na działanie obciążenia statycznego rzędu 12 kN. Przy wykorzystaniu w konfiguracji poziomej, należy zapoznać się z dodatkowymi informacjami „Wykorzystanie w konfiguracji poziomej” figurującymi niżej. Ponadto sprzęt musi spełniać wymagania przewidziane w normie EN795:2012. Unikać zbytniego oddalania się od pionu, w którym znajduje się punkt, celem ograniczenia skutków ewentualnego upadku wahadłowego.

- Do zawieszenia urządzenia samozaciskowego należy używać wyłącznie jego elementu kotwiczącego (łącznik kotwiczący na giętkiej prowadnicy **(#1-2)**). Można stosować wyłącznie elementy zgodne z normami EN362 i EN795.

- System zapobiegający upadkom z wysokości musi być obowiązkowo podpięty do zaczepu mostkowego przy pomocy łącznika uprząży **(#1-6)**. Punkty te są oznaczone literą **A** (zaczep pojedynczy) lub **A/2** (oba punkty muszą być konieczne połączone).

- Lonża łącząca z uprzążą nie może być przedłużona. W zależności od stosowanego łącznika znajdującego się na uprząży, maksymalna długość powinna wynosić 40 cm **(#4-2)**.

- Po upadku sprzęt powinien zostać zniszczony.

- Sprzętu tego nie należy używać jako sprzętu pozycjonującego.

- Jeżeli użytkownik musi często otwierać i zamykać łącznik na końcówce, lepiej będzie zastosować lonżę łączącą wyposażoną w łącznik z blokadą automatyczną (łącznik wzór D). W przeciwnym razie można zastosować lonżę łączącą wyposażoną w łączniki z blokadą ręczną (łącznik wzór A).

- Nigdy nie należy obciążać łącznika przy zamknięciu.

## STOSOWANIE W KONFIGURACJI POZIOMEJ

- To urządzenie zostało specjalnie przetestowane celem sprawdzenia, czy jest w stanie zapobiec upadkowi człowieka spadającego w próżnię z płaszczyzny poziomej.

- Poszczególne testy wymagane ustawowo pokazały, że urządzenie to zapobiega upadkowi na krawędź stalowego pręta z promieniem zaokrąglenia przejściowego  $r=0,5$  mm bez zakładki **(#6-13)**. W związku z tym może być używany na wszelkich podobnych krawędziach (profile ze stali walcowanej, belki drewniane, zaokrąglone krawędzie dachów...).

- Jeżeli ocena ryzyka dokonana przed rozpoczęciem robót wykaże, że istnieje ryzyko upadku znad bardzo tnącej lub niewyrównanej krawędzi (na przykład brzeg szluczonego szkła, blachy ciętej palnikiem i niewyrównanej itp.), trzeba przedsięwziąć niezbędne środki, dzięki którym będzie można zapobiec takiemu upadkowi lub zamontować zabezpieczenie przy krawędzi. W razie wątpliwości należy skontaktować się z producentem.

- Miejsce kotwiczenia giętkiej prowadnicy nigdy nie może znajdować się nad użytkownikiem. Kąt odchylenia między oboma spłotkami giętkiej prowadnicy na wysokości zabezpieczenia przed upadkiem z wysokości musi być równy co najmniej  $90^\circ$  **(#5.1)**.

- Wolne miejsce pod krawędzią, znad której może nastąpić upadek, musi odpowiadać wysokości w świetle w poziomie **(#3)**.

- Urządzenie samozaciskowe powinno być tak używane, by nie występowały luźne odcinki na linii Długość wolnego odcinka prowadnicy można regulować tylko wtedy, gdy użytkownik nie kieruje się w stronę krawędzi.

- Aby złagodzić efekt wahadła związany z upadkiem, przestrzeń robocza lub dopuszczalny odstęp z obu stron osi, prostopadłej do krawędzi, przechodzącej przez punkt kotwiczenia urządzenia samozaciskowego musi być ograniczona(y) do **1,5 metra (#5-2)**. Jeżeli jest to niemożliwe, nie należy korzystać z indywidualnego punktu kotwiczenia, lecz raczej z linii życia lub z poziomej szyny odpowiadającej Typom C lub D przewidzianym w normie EN795.

- Jeżeli urządzenie samozaciskowe jest połączone przy pomocy elementu kotwiczącego typu C z giętką linią życia zgodnie z normą EN795, dostępna przestrzeń pod krawędzią w razie upadku powinna być ustalana z uwzględnieniem wygięcia linii życia. Należy uwzględnić wskazówki zawarte

w instrukcji linii życia.

- W przypadku upadku znad krawędzi istnieje ryzyko obrażeń podczas czynności ratunkowych poszkodowanego. Wiszący użytkownik może uderzać o elementy struktury lub budynku.

- Jeżeli występuje prawdopodobieństwo upadku znad krawędzi, należy wdrożyć odpowiednie środki ratownicze.

## OGÓLNE WARUNKI STOSOWANIA

- Okresowa kontrola przez uprawnionego inspektora jest niezbędna do zapewnienia bezpieczeństwa użytkownika, które jest uzależnione od stopnia skuteczności i wytrzymałości sprzętu. Obowiązkowa jest coroczna kontrola mająca na celu sprawdzenie stanu sprzętu, który będzie mógł być nadal używany wyłącznie po otrzymaniu pisemnej zgody.

- Nie wystawiać produktów na działanie temperatur poniżej  $-30^{\circ}\text{C}$  lub powyżej  $+50^{\circ}\text{C}$ .

- Sprzęt nie może być użytkowany z naruszeniem zasad. Nie można przekraczać wartości granicznych.

- Przechowywanie: produkt należy przechowywać w suchym miejscu z dobrą wentylacją, z dala od pośrednich lub bezpośrednich źródeł ciepła i promieniowania ultrafioletowego. Podobnie należy postępować przy suszeniu mokrego sprzętu.

- Czyszczenie i dezynfekcja: używać tylko wody z mydłem o neutralnym pH.

- Opakowanie: używać szczelnego, niegnijącego opakowania ochronnego.

- Transport: w opakowaniu, chronić przed uderzeniami i ścisaniem.

- Zabrania się modyfikowania produktu i jego naprawy.

- Trwałość: SOI chroniące przed upadkiem z wysokości produkowane przez NEOFEU są zaprojektowane z myślą o długotrwałym użytkowaniu w normalnych warunkach stosowania i przechowywania. Trwałość produktu zależy od sposobu jego użytkowania. Niektóre atmosfery szczególnie agresywne, morskie, krzemionkowe, chemiczne, mogą mieć negatywny wpływ na trwałość SOI. W takich przypadkach szczególną uwagę należy zwrócić na ochronę i kontrolę przed użyciem sprzętu. Coroczna, obowiązkowa kontrola jest niezbędna do uzyskania pewności, że mechanizm działa prawidłowo i że może być nadal stosowany na podstawie pisemnej zgody producenta lub jego przedstawiciela.

W związku z powyższym trwałość produktów zalecana zazwyczaj przez NEOFEU wynosi dziesięć (10) lat.

- Po rozpoczęciu użytkowania produktu i przy każdych oględzinach należy na bieżąco uzupełniać kartę identyfikacyjną i zestawienie czynności konserwacyjnych.

## OBJAŚNIENIE OZNACZEŃ #6.1/ #6.2

**(1)** Identyfikator producenta, **(2)** Znak produktu, **(3)** Numer seryjny – Partia produkcyjna, **(4)** Odpowiedni typ giętkiej prowadnicy: Lina fałowa  $\varnothing 12$  mm – znak MPDR12N, **(5)** Data produkcji, **(6)** Data zdatności do użytku, **(7)** Długość giętkiej prowadnicy w metrach, **(8)** Stosowna norma: rok opublikowania, **(9)** Oznaczenie CE / Nr notyfikowanej jednostki, **(10)** Piktogram informujący o konieczności zapoznania się z instrukcją przed rozpoczęciem użytkowania, **(11)** Adres kontaktowy, **(12)** Maksymalne dopuszczalne nominalne obciążenie, **(13)** Piktogram wskazujący, że produkt został przetestowany w konfiguracji poziomej, **(14)** Piktogram wskazujący, że nie należy obciążać elementu systemu AMSAF na krawędzi, **(15)** Kierunek, w jakim musi być ustawione urządzenie samozaciskowe na giętkiej prowadnicy, **(16)** Znak giętkiej prowadnicy.

**Produkty są zgodne z Rozporządzeniem 2016/425. Spełniają wymagania zawarte w zharmonizowanych normach EN353-2:2002. Deklaracje zgodności są dostępne na: [www.neofeu.com](http://www.neofeu.com).**

**Jednostka notyfikowana upoważniona do przeprowadzenia badania typu UE :** Apave Exploitation France SAS (n°0082) - 6 Rue du Général Audran - 92412 COURBEVOIE cedex - France.

**Jednostka notyfikowana, której zleca jest kontrola produkcji:** AFNOR CERTIFICATION (N°0333) - 11, rue Francis de Pressensé - FR 93571 LA PLAINE SAINT DENIS Cedex



## FICHE D'IDENTIFICATION DE L'EQUIPEMENT

EQUIPMENT IDENTIFICATION SHEET / KENNKARTE DER AUSRÜSTUNG / SCHEDA DI IDENTIFICAZIONE DEL DISPOSITIVO / FICHA DE IDENTIFICACIÓN DEL EQUIPO / FICHA DE IDENTIFICAÇÃO DO EQUIPAMENTO / IDENTIFICATIEFICHE VAN DE UITRUSTING / Udstyrets identifikation / Utstyrets identifikasjonsark / Laitteen tunnistus / Produktens märketikett / ΤΑΥΤΟΘΗΤΑ ΕΞΟΠΛΙΣΜΟΥ / DONANIM TANITIM FORMU / KARTA IDENTYFIKACYJNA SPRZĘTU :

**1. Type de produit** / Product type / Produktart / Tipo di prodotto / Tipo de producto / Tipo de produto / Producttype / Produkttype / Produkttype / Tuotetyypit / Produkttyp / Τύπος προϊόντος / Ürün tipi / Typ produktu

**2. Nom du produit** / Product name / Produktbezeichnung / Nome del prodotto / Nombre del producto / Nome do produto / Productnaam / Produktnavn / Produktnavn / Tuotteen nimi / Produktnamn / Όνομα προϊόντος / Ürün adı / Nazwa produktu

**3. Modèle** / Model / Modell / Modello / Modelo / Modelo / Model / Model / Modell / Malli / Modell / Μοντέλο / Model / Model

**4. N° de lot de production** / Production batch no. / Chargennummer der Produktion / N° lotto di produzione / N° de lote de producción / N.º de lote de produção / Productielotnummer / Produktion serie nr. / Produksjonslotnummer / Valmistuserän numero / Produktens partinummer / N° παρτίδας παραγωγής / Üretim lot numarası / Nr partii produkcyjne

**5. Date d'achat** / Date of purchase / Kaufdatum / Data di acquisto / Fecha de compra / Data de compra / Aankoopdatum / Købsdato / Kjøpsdato / Ostöpäivä / Inköpsdatum / Ημερομηνία αγοράς / Satın alma tarihi / Data zakupu

**6. Date de 1ère utilisation** / Date of 1st use / Tag der ersten Nutzung / Data del primo utilizzo / Fecha de 1e utilización / Data da 1ª utilização / Datum van 1e gebruik / Dato for første anvendelse / Dato for første bruk / 1. käyttöpäivämäärä / Datum för första användning / Έτος κατασκευής / İlk kullanim tarihi / Data 1. użytku

**7. Année de production** / Year of manufacture / Herstellungsjahr / Anno di produzione / Año de producción / Ano de produção / Produktie jaar / Fremstillingsår / Produksjons år / Valmistusvuosi / Tillverkningsår / Ημερομηνία 1ης χρήσης / Üretim yılı / Rok produkcji

<b>1</b>	<b>2</b>	<b>3</b>
<b>4</b>	<b>5</b>	<b>6</b>
<b>7</b>		



## EXAMEN PERIODIQUE ET HISTORIQUE DES REPARATIONS

PERIODIC INSPECTION AND REPAIR LOG / REGELMÄSSIGE PRÜFUNG UND REPARATURHISTORIE / ESAME PERIODICO E CRONOLOGIA DELLE RIPARAZIONI / EXAMEN PERIÓDICO E HISTORIAL DE LAS REVISIONES / AVALIAÇÃO PERIÓDICA E HISTÓRICO DE REPARAÇÕES / PERIODIEK ONDERZOEK EN HISTORIEK VAN DE HERSTELLINGEN / PERIODISKE GENNEMGANG OG REPARATIONSHISTORIK / PERIODISK UNDERSØKELSE OG HISTORIKK OVER REPARASJONENE / MÄÄRÄAIKAISTARKISTUS JA KORJAUSHISTORIA / REGELBUNDEN INSPEKTION OCH REPARATIONSHISTORIK / ΠΕΡΙΟΔΙΚΗ ΚΑΙ ΙΣΤΟΡΙΚΗ ΕΞΕΤΑΣΗ ΕΠΙΣΚΕΥΩΝ / PERIYODIK INCELEME VE ONARIMLARIN GEÇMIŞİ / KONTROLA OKRESOWA I HISTORIA NAPRAW :

**A. Date** / Date / Datum / Data / Fecha / Data / Datum / Dato / Dato / Pvm / Datum / Ημερομηνία / Tarih / Następna kontrola dnia

**B. Motif – Etat** / Reason - Condition /Grund - Zustand / Motivo - Stato / Motivo - Estado / Motivo - Estado / Reden – Staat / Årsag - status / Begrunnelse – Tilstand / Syy – Kunto / Orsak – Tillstånd / Τρόπος – Κατάσταση / Neden – Durum / Kontroler - Podpis

**C. Contrôleur – Visa** / Inspector - Stamp / Prüfer - Sichtvermerk / Controllore - Visto / Controlador – Visto bueno / Controlador - Visto / Controleur – Stempel / Kontrolenhed - Visa / Kontrollør stempel / Tarkastaja - lupa / Inspektör – Godkännande / Έλεγχος – Βίζα / Denetleyici - Onay / Powód - Stan

**D. Prochain examen le** / Next inspection on / Nächste Prüfung / Prossimo esame il / Próximo examen el / Próximo exame a / Volgend onderzoek op / Den næste revision / Neste undersøkelse den / Seuraava tarkastus / Datum för nästa inspektion / Επόμενη εξέταση στις / Bir sonraki inceleme / Data

<b>A</b>	<b>C</b>
<b>B</b>	<b>D</b>
<b>A</b>	<b>C</b>
<b>B</b>	<b>D</b>
<b>A</b>	<b>C</b>
<b>B</b>	<b>D</b>
<b>A</b>	<b>C</b>
<b>B</b>	<b>D</b>
<b>A</b>	<b>C</b>
<b>B</b>	<b>D</b>





# Fall Protection Only

neofeu )

---

8 ALLÉE DE L'INDUSTRIE - Z.I R. BLOCH - CHASSAGNY  
F69700 BEAUVALLON

TÉL. : +33 (0)4 78 48 75 33

FAX : +33 (0)4 78 48 77 45

[www.neofeu.com](http://www.neofeu.com)



by **PMS** GROUP

FABRICANT FRANÇAIS