

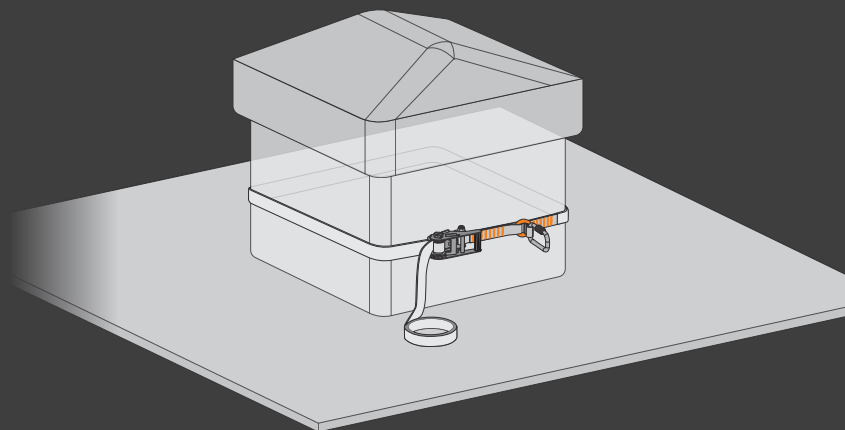
LAN'O

REFS NAR1 --> NAR10

Dispositif d'ancrage provisoire
Sangle d'ancrage réglable

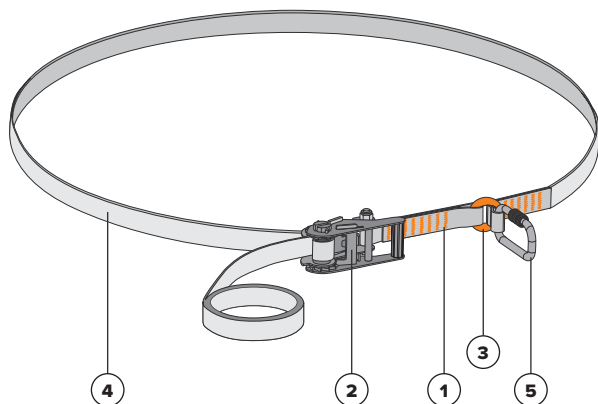
Temporary anchor device
Adjustable anchor strap

EN 795:2012-B

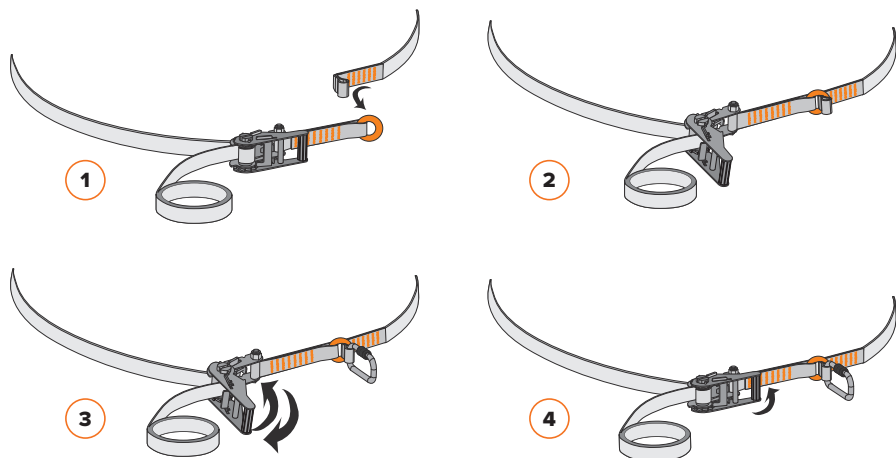


DE	Einstellbarer Haltegurt
IT	Cinghia di ancoraggio regolabile
ES	Correa de anclaje ajustable
PT	Correia de âncora ajustável
NL	Verstelbare verankeringsband
DK	Justerbar ankerrem
NO	Justerbar ankerstropp
FI	Säädettävä kiinnityshihna
SE	Justerbart ankrar spännband
GR	Ρυθμιζόμενος μάντρας αγκύρωσης
TR	Ayarlanabilir bağlama askısı

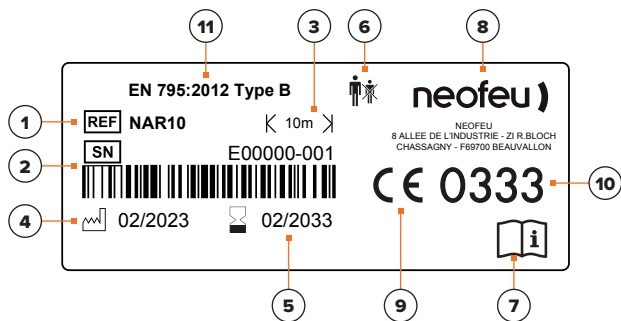
#1



#2



#3



NOMENCLATURE (#1)

1. Sangle de liaison tendeur - anneau, 2. Tendeur à cliquet, 3. Anneau, 4. Sangle d'ancrage, 5. Connecteur de raccordement

AVERTISSEMENTS

- Avant toute utilisation de ce produit, lire attentivement cette notice et la conserver soigneusement.
- Les interventions en hauteur sont risquées, seul un individu en parfait état de santé et en bonne condition physique peut intervenir et faire face aux situations d'urgence.
- Cet équipement constitue un organe vital de sécurité, un emploi incorrect engendrerait un danger mortel pour l'utilisateur en cas de chute.
- Il est recommandé d'attribuer cet équipement individuellement à un utilisateur afin d'en assurer une meilleure surveillance.
- Il ne peut être utilisé que par une personne compétente, formée à son utilisation ou placée sous le contrôle d'une telle personne capable de veiller à la sécurité de l'intervenant.
- Les solutions de secours nécessaires à un éventuel sauvetage doivent être envisagées avant et pendant toute l'intervention.
- Cet équipement ne doit pas être sollicité au-delà de ses limites ou dans tout autre situation que celle pour laquelle il est prévu.

DESCRIPTION (#1)

La sangle d'ancrage réglable LAN'O est un équipement de protection individuelle contre les risques de chutes de hauteur.

LAN'O est destiné à créer un ancrage provisoire autour d'une structure d'accueil, d'un périmètre compris entre 480mm et 1000mm, afin de connecter un système antichute limitant l'effort dynamique à 6 kN en cas de chute. Elle est réalisée en sangle polyester de largeur 30mm et s'utilise sur tous sites industriels (Construction, maintenance, entretien).

La sangle d'ancrage réglable LAN'O est un équipement de protection individuelle classé comme dispositif d'ancrage ayant fait l'objet d'essais conformément à la norme EN795 : 2012 type B pour utilisation par une seule personne. Elle se décline selon 10 longueurs de 1 à 10m (NAR1 à NAR10).

Type de structure d'accueil : Lanterneaux, cheminées, poteaux, IPN, arbres...

MISE EN PLACE DE LA SANGLE D'ANCRAGE REGLABLE (#2)

Dérouler la sangle d'ancrage (#1-4) autour de la structure d'accueil en prenant soin de ne pas vriller les sangles

1 et 2 : Positionner alors l'extrémité libre de cette sangle à l'intérieur de l'anneau aluminium orange (#1-3), afin de créer un phénomène d'étranglement autour de la structure d'accueil.

3 : Mettre alors en place un connecteur (#1-5) conforme à la norme EN 362 dans l'extrémité libre.

4 : Serrer par l'intermédiaire du tendeur à cliquet (#1-2) par mouvement de va-et-vient en réalisant au minimum 1 ¼ tour puis positionner la poignée du tendeur en butée contre la sangle de liaison tendeur-anneau (#1-1).

VERIFICATIONS

- Vérifier, par un examen visuel, avant, pendant et après utilisation le bon état des équipements et l'absence de défaut: état des sangles, des coutures, des systèmes de réglage, des

anneaux, des longes associées. Veiller à l'absence d'usure, de coupure, d'effilochage, d'amorce de rupture, de trace d'oxydation ou de décoloration et s'assurer de la lisibilité des marquages, (identification et/ou date de validité). Vérifier le bon état de propreté des pièces mécaniques et leur bon fonctionnement.

- En cas de doute sur la fiabilité de l'équipement, ne pas l'utiliser avant d'obtenir l'autorisation écrite d'une personne compétente pour décider de son réemploi.

- Lors de l'assemblage avec d'autres composants de sécurité, vérifier la compatibilité de chacun des composants et veiller à l'application de toutes les recommandations des notices des produits et des normes applicables relatives au système antichute. Veiller en particulier à ce que la fonction de sécurité de l'un des composants ne soit pas affectée par la fonction de sécurité d'un autre composant et qu'elles n'interfèrent pas entre elles.

UTILISATION

- La sangle d'ancrage réglable LAN'O se positionne autour de la structure d'accueil par étranglement. Le positionnement correct de LAN'O doit permettre de travailler en toute sécurité de manière à réduire au minimum les risques de chutes et la hauteur de chute. Il est impératif de s'assurer que les structures d'accueil ont une résistance minimum de 18kN et qu'elles sont dépourvues de tout angle vif qui pourrait altérer les performances de tenue mécanique de LAN'O (Rayon accepté $\geq 0.5\text{mm}$). Les charges maximales susceptibles d'être transmises en services par LAN'O à tout type de structure (Rectangulaire ou circulaire) sont de 9kN dans la direction horizontal. La liaison entre LAN'O et l'équipement antichute est réalisée par l'intermédiaire de connecteurs conformes à la norme EN 362.

- Cet équipement ne peut être utilisé qu'en usage temporaire. Il n'est également pas conçu pour être associé à un quelconque équipement de levage.

- Eviter de trop s'écarter de l'aplomb de cet ancrage afin de limiter l'ampleur d'une éventuelle chute pendulaire.

- Pendant l'emploi, prendre les dispositions adaptées afin d'éviter les dégradations mécaniques ou chimiques (températures ou frottements excessifs, arêtes vives, coupures, corrosions, abrasions, brûlures, arcs électriques,...). S'assurer de la résistance des composants aux ambiances chimiques agressives.

- Avant chaque utilisation d'un système antichute, il est impératif de vérifier l'espace libre (tirant d'air) requis sous l'utilisateur, de manière qu'en cas de chute, il n'y ait collision ni avec le sol, ni avec un obstacle fixe ou en mouvement se trouvant sur la trajectoire. A noter que la flèche maximale enregistrée sur LAN'O de capacité 10m a été établie à 400mm lors des essais type.

- Il est rappelé que dans un système antichute, seul un harnais d'antichute EN361 peut être utilisé pour la préhension du corps.

- Après une chute la sangle d'ancrage réglable doit être détruite et remplacée.

- Lors de la revente de ce produit, hors du premier pays de destination, le revendeur doit fournir ce mode d'emploi rédigé dans la langue du pays d'utilisation de ce produit.

CONDITIONS GENERALES D'UTILISATION

- Le contrôle périodique effectué par un contrôleur compétent est nécessaire afin d'assurer la sécurité de l'utilisateur qui est liée au maintien de l'efficacité et à la résistance de

l'équipement. Un contrôle annuel obligatoire validera l'état de l'équipement et son maintien en service ne pourra se faire que par un accord écrit.

- Ne pas exposer ces produits à des températures inférieures à -30°C et +50°C.
- L'usage de cet équipement ne doit pas être détourné et en aucun cas entraîner le dépassement de ses limites.
- Stockage : le produit doit être stocké dans un endroit sec et aéré, à l'abri de toute source de chaleur directe ou indirecte, et des ultra-violets. Le séchage d'un équipement mouillé doit s'effectuer dans les mêmes conditions.
- Nettoyage et désinfection : exclusivement à l'eau avec un savon neutre.
- Emballage : utiliser un emballage de protection étanche imputrescible.
- Transport : sous emballage et à l'abri des chocs ou pressions dus à l'environnement.
- Toute modification ou réparation du produit est interdite.
- Tenir à jour la fiche d'identification et le tableau de suivi

INTERPRETATION DU MARQUAGE (#3)

(1) Référence produit., (2) Numéro de série – Lot de fabrication, (3) Longueur en m du produit, (4) Date de fabrication, (5) Date de péremption, (6) Pictogramme stipulant que le dispositif d'ancrage ne doit être utilisé que par une seule personne, (7) Pictogramme enjoignant de lire la notice avant utilisation, (8) Logo et adresse du responsable de mise sur le marché, (9) Marquage CE, (10) Identification de l'organisme notifié intervenant dans la phase de contrôle de production, (11) Norme de référence et année de parution.

Ce produit est conforme au Règlement 2016/425. Il répond aux exigences de la norme harmonisée EN795:2012. La déclaration de conformité est disponible sur : www.neofeu.com.

Organisme notifié pour l'examen UE de type : Apave Exploitation France SAS (n°0082) - 6 Rue du Général Audran - 92412 COURBEVOIE cedex - France.

Organisme notifié intervenant dans la phase de contrôle de la production : AFNOR CERTIFICATION (N°0333) - 11, rue Francis de Pressensé - FR 93571 LA PLAINE SAINT DENIS Cedex

NOMENCLATURE (#1)

1. Tensionner strap - ring,
2. Ratchet tensioner,
3. Ring,
4. Anchor strap
5. Connecting connector

WARNINGS

- Before using this product, carefully read through these instructions and keep them safe.
- If this product is to be resold outside the first destination country, the reseller must provide this instructions manual, drafted in the language of the country in which the product will be used.
- Any work at heights is risky; only individuals with perfect health and in good physical condition should work at heights and confront any emergency situations.
- It is recommended to assign this equipment individually to a user in order to ensure better monitoring.
- It may only be used by a competent person, trained in its use or placed under the control of such a person capable of ensuring the safety of the intervener.
- The rescue solutions necessary for a possible rescue must be considered before and during the entire intervention.
- This equipment must not be used beyond its limits or in any situation other than that for which it is intended

DESCRIPTION (#1)

The LAN'O adjustable tether strap is a personal protective device against the risk of falling from a height. LAN'O is intended to create a temporary anchor around a

de maintenance dès la mise en service et lors de chaque examen.

- **Durée de vie :** Les EPI contre les chutes de hauteur sont conçus pour de longues années de fonctionnement dans des conditions normales d'utilisation et de conservation. La durée de vie dépend de l'utilisation qui en est faite. Certaines ambiances particulièrement agressives, marines, siliceuses, chimiques peuvent réduire la durée de vie des EPI. Dans ces cas une attention particulière doit être apportée à la protection et aux contrôles avant utilisation. Le contrôle annuel obligatoire validera le fonctionnement correct du mécanisme et son maintien en service qui ne se fera que par un accord écrit du constructeur ou de son représentant. Nous recommandons d'indiquer la date de la prochaine inspection par une étiquette à coller à côté de l'étiquette d'identification.

Au regard de ce qui précède, la durée de vie indicative des produits préconisée par Néofeu est de 10 (dix) ans.

GB

reception structure, with a perimeter between 480mm and 10000mm, in order to connect a fall arrest system limiting the dynamic force to 6 kN in the event of a fall. It is made of 30mm wide polyester webbing and is used on all industrial sites (Construction, maintenance, maintenance).

The LAN'O adjustable tether strap is a personal protective equipment classified as an anchorage device that has been tested in accordance with EN795: 2012 type B for use by one person. It is available in 10 lengths from 1 to 10m (NAR1 to NAR10).

Type of reception structure: Skylights, chimneys, poles, IPNs, trees...

INSTALLATION OF THE ADJUSTABLE ANCHOR STRAP (#2) :

Unroll the tether strap (#1-4) around the host structure, taking care not to twist the straps

1 and 2 : Then position the free end of this strap inside the orange aluminum ring (#1-3), in order to create a strangulation phenomenon around the reception structure.

3 : Then insert a connector (#1-5) according to EN 362 into the free end.

4 : Tighten by means of the ratchet tensioner (#1-2) in a reciprocating motion, making at least 1 ¼ turn and then position the handle of the tensioner at the stop against the tensioner-ring connection strap (#1-1).

VERIFICATIONS

- Conduct a visual examination before, during and after use to ensure that the equipment is in good condition and that there are no defects: condition of the straps, seams, connectors, associated lanyards. Check to ensure that there is/are no wearing, cuts, fraying, initial signs of breaking, deformation, traces of oxidation, knots or discolouration and ensure that all the markings are legible (identification and/or date of validity). Check the cleanliness of mechanical parts and their proper functioning.

- En cas de doute sur la fiabilité de l'équipement, ne pas l'utiliser avant d'obtenir l'autorisation écrite d'une personne compétente pour décider de son réemploi.

- Lors de l'assemblage avec d'autres composants de sécurité, vérifier la compatibilité de chacun des composants et veiller à l'application de toutes les recommandations des notices des produits et des normes applicables relatives au système antichute. Veiller en particulier à ce que la fonction de sécurité de l'un des composants ne soit pas affectée par la fonction de sécurité d'un autre composant et qu'elles n'interfèrent pas entre elles.

USE

- The LAN'O adjustable tether strap is positioned around the reception structure by strangulation. The correct positioning of LAN'O must allow safe working in such a way as to minimise the risk of falls and the height of fall. It is imperative to ensure that the host structures have a minimum strength of 18kN and that they are free of any sharp angles that could affect LAN'O's mechanical strength performance (Radius accepted $\geq 0.5\text{mm}$). The maximum loads that can be transmitted in services by LAN'O to any type of structure (Rectangular or circular) are 9kN in the horizontal direction. The connection between LAN'O and the fall arrest equipment is made via connectors in accordance with EN 362.

- This equipment may only be used for temporary use. It is also not designed to be associated with any lifting equipment.

- Avoid deviating too much from the lifeline's plumb line in order to limit the scope of a possible pendulum drop.

- During use, take appropriate measures to avoid mechanical or chemical damage (excessive temperatures or friction, sharp edges, cuts, corrosion, abrasions, burns, electric arcs,...). Ensure that the components are resistant to aggressive chemical environments.

- Before each use of a fall protection system, it is essential to check the clearance (air draft) required under the user, so that in the event of a fall, there is no collision with the ground, or with a fixed or moving obstacle in the path. It should be noted that the maximum deflection recorded on LAN'O with

a capacity of 10 m was set at 400 mm during the type tests.

- Please note that in a fall arresting system, only an EN361 fall arrester harness can be used for holding the body.

- After a fall the adjustable tether strap must be destroyed and replaced.

- If this product is to be resold outside the first destination country, the reseller must provide this instructions manual, drafted in the language of the country in which the product will be used.

GENERAL CONDITIONS OF USE OF THE HARNESSES AND WORK RESTRAINT BELTS

- A periodic inspection carried out by a competent inspector is necessary to ensure the safety of the user, which is connected to the maintenance of the effectiveness and resistance of the equipment. A mandatory annual inspection will check the condition of the equipment and it can only continue to be used on obtaining a written agreement.

- Do not expose these products to temperatures less than -30°C or more than $+50^{\circ}\text{C}$.

- This equipment must not be used in any way contrary to these specifications and under no circumstances should its limits be exceeded.

- Storage: the product must be stored in a dry and well-ventilated area, sheltered from any direct or indirect source of heat and from ultra-violet rays. Drying wet equipment must be performed in the same conditions.

- Cleaning and disinfection: exclusively with water and a neutral soap.

- Packaging: use rot-proof and watertight protective packaging.

- Transport: packaged and sheltered from impacts or pressure caused by the environment.

- The product must not be modified or repaired.

- Service life: Fall-protection PPE are designed to last for several years in normal conditions of use and preservation. The service life depends on the use. Certain environments that are particularly aggressive, marine, siliceous or chemical can reduce the service life of PPE. In these cases, special care must be taken regarding protection and the inspections before use. The mandatory annual inspection will validate the correct functioning of the mechanism and it can only continue to be used on obtaining a written agreement from the manufacturer or its representative.

We recommend indicating the date of the next inspection by a label to be pasted next to the identification label.

As concerns what has been mentioned above, the rough estimate of the service life of the products, as recommended by the marketing authority, is 10 (ten) years.

INTERPRETATION OF THE MARKINGS (#3)

(1) Ref : Product reference, (2) S/N: Serial number – Manufacturing batch, (3) Length in m of the product, (4) Date of manufacture, (5) Expiry date, (6) Pictogram stating that the anchoring device may only be used by one person, (7) Pictogram requesting to read the instructions before use, (8) Logo and address of the manufacturer, (9) CE Marking, (10) Identification of the notified body that intervened in the inspection and production phase, (11) Product standard : publication year.

This product is compliant with Regulation 2016/425. It meets the requirements of harmonized standard EN795: 2012. The declaration of conformity is available at : www.neofeu.com.

Notified body for UE type examination : Apave Exploitation France SAS (n°0082) - 6 Rue du Général Audran - 92412 COURBEVOIE cedex - France.

Notified body for production control : AFNOR CERTIFICATION (N°0333) - 11, rue Francis de Pressensé - FR 93571 LA PLAINE SAINT DENIS Cedex

STÜCKLISTE (#1)

1. Verbindungsgurt Spanner - Ring, 2. Spanner mit Schnalle,
3. Ring, 4. Haltegurt, 5. Anschlussverbinder.

HINWEISE

- Lesen Sie vor jeglicher Nutzung des Produkts aufmerksam diese Gebrauchsanleitung durch, und bewahren Sie sie sorgfältig auf.

- Arbeiten in großer Höhe sind riskant, und nur eine Person in perfektem Gesundheitszustand und mit guter körperlicher Verfassung kann eingreifen und sich potenziellen Notfällen stellen.

- Diese Ausrüstung stellt eine überaus wichtige Sicherheitseinrichtung dar, und zieht bei unsachgemäßem Einsatz im Falle von Stürzen eine tödliche Gefahr für den Nutzer nach sich.

- Es wird empfohlen, dieses Equipment einem Benutzer individuell anzupassen, damit eine bessere Überwachung gewährleistet ist.

- Der Gurt darf nur von einer kompetenten, in seiner Verwendung geschulten Person oder unter der Aufsicht einer solchen Person getragen werden, die in der Lage ist, die Sicherheit des Betroffenen zu überwachen.

- Die für eine allfällige Rettung erforderlichen Notmaßnahmen müssen vor und während jedem Einsatz eingeplant werden.

- Dieses Equipment darf nicht über seine Limits hinaus oder in anderen Situationen als jener, für die es vorgesehen ist, beansprucht werden.

BESCHREIBUNG (#1)

Der einstellbare Haltegurt LAN'O ist eine PSA gegen die Risiken von Stürzen aus großer Höhe.

LAN'O ist dazu gedacht, eine provisorische Verankerung rund um eine Aufnahmestruktur zu schaffen, in einem Umkreis von 480mm bis 10000mm, damit eine Verbindung mit einem Sturzicherungssystem hergestellt wird, das die dynamische Belastung im Absturzfall auf 6 kN limitiert. Bewerkstelligt wird das mit einem 30mm breiten Polyester-Gurt und es eignet sich auf allen industriellen Ebenen (Bau, Wartung, Instandhaltung). Der einstellbare Haltegurt LAN'O ist eine als Verankerungseinrichtung eingestufte PSA, die gemäß der Norm EN795 getestet wurde: 2012 Typ B bei Verwendung durch eine einzelne Person. Er ist in 10 Längen von 1 bis 10m (NAR1 bis NAR10) einsetzbar.

Art der Aufnahmestruktur: Dachhauben, Schornsteine, Pfosten, IPN, Bäume ...

ANBRINGEN DES EINSTELLBAREN HALTEGURTS (#2)

Haltegurt (#1-4) rund um die Aufnahmestruktur rollen, dabei darauf achten, dass sich die Riemen

1 und 2: nicht verziehen: Dann das freie Ende dieses Riemens innerhalb des orangen Aluminiumrings (#1-3), platzieren, um ein Würgephänomen rund um die Aufnahmestruktur zu erzeugen.

3: Dann einen Verbinder (#1-5) gemäß der Norm EN 362 im freien Ende einsetzen.

4: Mittels des Spanners mit Schnalle (#1-2) durch Hin- und Herbewegen festziehen, mit mind. 1¼ Umdrehungen, dann den Griff des Spanners als Anschlag vor dem Verbindungsgurt Spanner-Ring (#1-1) platzieren.

KONTROLLEN

- Kontrollieren Sie vor, während und nach der Verwendung

optisch, dass sich die Ausrüstung in einem guten Zustand befindet und dass keine Mängel vorhanden sind: Zustand der Gurte, der Nähte, der Verstellsschnallen, der Ringe, der verbundenen Haltestricke. Achten Sie auf das Vorhandensein von Verschleiß, Schnitten, Ausfransungen, Bruchansätzen, Verformungen, Oxidationsspuren, Knoten oder Verfärbungen und vergewissern Sie sich von der Lesbarkeit der Kennzeichnungen, (Markierung und/oder Gültigkeitsdatum). Die mechanischen Teile auf ordnungsgemäße Sauberkeit und Funktionsfähigkeit prüfen.

- Bei Zweifeln an der Zuverlässigkeit der Ausrüstung verwenden Sie sie nicht, bevor Sie die schriftliche Genehmigung einer sachkundigen Person eingeholt haben, um über ihre Wiederverwendung zu entscheiden.

- Bei der Verbindung mit anderen Sicherheitskomponenten ist die Kompatibilität aller Komponenten zu kontrollieren und auf die Anwendung aller Empfehlungen der Bedienungsanleitungen der Produkte und anwendbaren Normen für Auffangsysteme zu achten. Achten Sie besonders darauf, dass die Sicherheitsfunktion einer der Komponenten nicht durch die Sicherheitsfunktion einer anderen Komponente beeinträchtigt wird und dass keine Wechselwirkungen vorhanden sind.

VERWENDUNG

- Der verstellbare Haltegurt LAN'O legt sich wie mit einem Würgegriff um die Aufnahmestruktur. Die richtige Platzierung des LAN'O soll dafür sorgen, dass völlig sicher gearbeitet werden kann, indem die Absturzgefahr und die Sturzhöhe auf ein Minimum reduziert werden. Man muss unbedingt sichergehen, dass die Aufnahmestrukturen einen Widerstand von mind. 18kN bieten und frei von spitzen Winkeln sind, die der mechanischen Haltekraft des LAN'O abträglich sein könnten (akzeptierter Radius $\geq 0.5\text{mm}$). Die max. Belastungen, die vom LAN'O auf jede Art von Struktur (rechteckig oder kreisförmig) übertragen werden können, betragen 9kN in horizontaler Richtung. Die Verbindung zwischen LAN'O und dem Equipment zur Absturzicherung erfolgt durch der Norm EN 362 entsprechende Verbinder.

- Dieses Equipment kann nur zeitweise eingesetzt werden. Es ist auch nicht dazu gedacht, mit irgendeiner Hebevorrichtung verknüpft zu werden.

- Ein übermäßiger Abstand von der Senkrechten der Geländeerleine ist zu vermeiden, um das Ausmaß eines eventuellen Pendelsturzes Absturzes zu beschränken.

- Während des Einsatzes sind geeignete Vorkehrungen zu treffen, um mechanische oder chemische Einwirkungen (übermäßige Temperaturen oder Reibungen, scharfe Kanten, Einschnitte, Korrosion, Abrasion, Verbrennungen, Lichtbögen ...) zu vermeiden. Man vergewissere sich der Beständigkeit der Komponenten in chemisch aggressiven Umgebungen.

- Vor jedem Einsatz einer Absturzicherung ist unbedingt der Freiraum (die Höhe) zu prüfen, die erforderlich ist, damit es im Falle eines Sturzes zu keiner Kollision mit dem Boden oder einem festen oder sich bewegenden Hindernis auf der Sturzbahn kommt. Man beachte, dass die max. auf dem LAN'O eingezeichnete Neigung von 10m bei Tests auf 400mm festgelegt wurde.

-Esseidaran erinnert, dass bei einem Absturzicherungssystem nur ein Auffanggurt EN361 zum Ergreifen des Körpers verwendet werden kann.

- Nach einem Sturz muss der verstellbare Haltegurt zerstört und ersetzt werden.

- Beim möglichen Weiterverkauf dieses Produkts außerhalb des ersten Bestimmungslandes hat der Einzelhändler diese Bedienungsanleitung zur Verfügung zu stellen, die in der Sprache des Landes der Nutzung dieses Produkts abgefasst ist.

ALLGEMEINE NUTZUNGSBEDINGUNGEN :

- Da die Sicherheit des Anwenders von der dauerhaften Wirksamkeit des Produkts und seiner Widerstandsfähigkeit abhängt, ist eine regelmäßige Kontrolle durch einen kompetenten Prüfer erforderlich. Eine obligatorische jährliche Kontrolle muss den guten Zustand der Ausrüstung bestätigen und der weitere Betrieb darf nur auf der Grundlage einer schriftlichen Genehmigung erfolgen.

- Setzen Sie diese Produkte nicht Temperaturen unter -30°C oder über +50°C aus.

- Die Verwendung dieser Ausrüstung darf nicht zweckentfremdet sein und in keinem Fall zu einer Überschreitung ihrer Grenzen führen.

- Lagerung: das Produkt sollte an einem trockenen und gut belüfteten Ort gelagert werden, fern von direkter und indirekter Hitze und UV-Strahlen. Dass Trocknen einer nassen Ausrüstung muss unter den gleichen Bedingungen erfolgen.

- Reinigung und Desinfektion: ausschließlich Wasser mit einer milden Seife.

INTERPRETATION DER KENNZEICHNUNG (#3)

(1) Ref: Produktreferenz, (2) S/N: Seriennummer – Fertigungslos, (3) Länge in m des Produkts, (4) Herstellungsdatum, (5) Haltbarkeitsdatum, (6) Piktogramm, gibt vor, dass die Verankerungseinrichtung nur von einer einzigen Person genutzt werden darf, (7) Piktogramm, mit dem zum Lesen der Anleitung vor Gebrauch aufgefordert wird, (8) Logo und Adresse des Herstellers, (9) CE-Kennzeichnung, (10) Identifizierung der benannten Stelle, die an der Produktionsüberwachungsphase beteiligt ist, (11) Referenznorm: Erscheinungsjahr.

Dieses Produkt entspricht der Verordnung 2016/425. Es erfüllt die Anforderungen der harmonisierten Norm EN795:2012. Die Konformitätserklärung ist abrufbar unter : www.neofeu.com.

Zuständige Stelle für die UE-Typenprüfung : Apave Exploitation France SAS (n°0082) - 6 Rue du Général Audran - 92412 COURBEVOIE cedex - France.

Zuständige Stelle für die Produktionskontrolle : AFNOR CERTIFICATION (N°0333) - 11, rue Francis de Pressensé - FR 93571 LA PLAINE SAINT DENIS Cedex

NOMENCLATURA (#1)

1. Cinturino tenditore - anello, 2. Tenditore a cricchetto, 3. Anello, 4. Cinturino di ancoraggio, 5. Connettore di collegamento.

AVVERTENZE

- Prima di ogni utilizzo di questo prodotto, leggere con attenzione le istruzioni e conservarle poi con cura.

- I lavori in quota sono rischiosi; solamente una persona in perfetto stato di salute e in ottime condizioni fisiche può eseguire tali lavori ed essere capace di far fronte alle eventuali situazioni di emergenza.

- Questo prodotto è un dispositivo di sicurezza vitale; un suo utilizzo non conforme farebbe correre un rischio mortale all'utilizzatore in caso di caduta.

- Si raccomanda di assegnare individualmente questa apparecchiatura ad un utente per garantire un migliore monitoraggio.

- Può essere utilizzato solo da una persona competente, addestrata all'uso o posta sotto il controllo di una persona in grado di garantire la sicurezza dell'interveniente.

- Le soluzioni di salvataggio necessarie per un eventuale salvataggio devono essere prese in considerazione prima e durante l'intero intervento.

- Verpackung: verwenden Sie eine wasserdichte und unverwesliche Schutzverpackung.

- Transport: verpackt und frei von umgebungsbedingtem Stoß oder Druck.

- Jede Änderung oder Reparatur des Produkts ist untersagt.

- Lebensdauer: Die PSA zum Schutz vor Stürzen aus großer Höhe von NEOFEU sind für eine langjährige Lebensdauer unter normalen Nutzungs- und Aufbewahrungsbedingungen ausgelegt. Die Lebensdauer hängt von der Verwendung ab. Bestimmte besonders aggressive, marine, säurehaltige oder chemische Umgebungen können die Lebensdauer der PSA verkürzen. In diesem Fall ist dem Schutz und der Kontrolle vor der Verwendung besondere Aufmerksamkeit zu widmen. Die obligatorische jährliche Kontrolle muss den guten Zustand der Ausrüstung bestätigen und der weitere Betrieb darf nur auf der Grundlage einer schriftlichen Genehmigung des Herstellers, seines Vertreters oder einer kompetenten Person erfolgen.

Wir empfehlen das Datum der nächsten Inspektion anhand eines Klebeetiketts neben dem Kennetikett anzugeben.

Auf der Grundlage der Voranstehenden beträgt die ungefähre Lebensdauer der von Neofeu empfohlenen Produkte zehn (10) Jahre.

IT

- Questo apparecchio non deve essere utilizzato oltre i suoi limiti o in qualsiasi altra situazione diversa da quella cui è destinato.

DESCRIZIONE (#1)

La tracolla regolabile LAN'O è un dispositivo di protezione personale contro il rischio di caduta dall'alto.

LAN'O ha lo scopo di creare un ancoraggio temporaneo attorno ad una struttura di ricezione, con un perimetro compreso tra 480mm e 1000mm, per collegare un sistema anticaduta che limita la forza dinamica a 6 kN in caso di caduta. E' realizzato in fettuccia di poliestere larga 30 mm e viene utilizzato in tutti i cantieri industriali (costruzione, manutenzione, manutenzione, manutenzione).

La cinghia di fissaggio regolabile LAN'O è un dispositivo di protezione personale classificato come dispositivo di ancoraggio che è stato testato secondo la norma EN795: 2012 tipo B per l'uso da parte di una sola persona. E' disponibile in 10 lunghezze da 1 a 10m (NAR1 a NAR10).

Tipo di struttura ricettiva: Lucernari, caminetti, pali, IPN, alberi.....

INSTALLAZIONE DELLA CINGHIA DI ANCORAGGIO REGOLABILE (#2)

Srotolare la cinghia di fissaggio (**#1-4**) intorno alla struttura ospitante, facendo attenzione a non attorcigliare le cinghie

1 e 2 : Posizionare quindi l'estremità libera di questa cinghia all'interno dell'anello arancione in alluminio (**#1-3**), in modo da creare un fenomeno di strangolamento attorno alla struttura di ricezione.

3: Inserire un connettore (**#1-5**) secondo EN 362 nell'estremità libera.

4: Serrare con il tenditore a cricchetto (**#1-2**) in un movimento alternato, facendo almeno 1 ¼ di giro e quindi posizionare la maniglia del tenditore all'arresto contro la cinghia di collegamento dell'anello del tenditore (**#1-1**).

VERIFICHE

- Verificare, mediante un controllo visivo, prima, durante e dopo l'utilizzo, il buono stato dei dispositivi e l'assenza di difetti: stato di cinghie, cuciture e connettori, lombi associati. Assicurarsi dell'assenza di usura, tagli, sfilacciature, inizi di rottura, deformazioni, tracce di ossidazione, nodi o di scolorimento. Verificare la leggibilità dei segni di identificazione e della data di validità. Controllare la pulizia delle parti meccaniche e il loro corretto funzionamento.

- In caso di dubbi sull'affidabilità del dispositivo, non riutilizzarlo prima di aver ottenuto l'autorizzazione scritta di una persona competente.

- In occasione dell'associazione del dispositivo con altri elementi di sicurezza, verificare la compatibilità di ogni elemento e assicurarsi dell'applicazione di tutte le raccomandazioni dei manuali d'istruzioni dei vari prodotti, nonché delle norme applicabili al dispositivo anti-caduta. Assicurarsi, in particolar modo, che le funzioni di sicurezza dei vari elementi non siano compromesse dalle funzioni di sicurezza degli altri elementi e che non esista alcuna interferenza tra i vari dispositivi.

UTILIZZO

- La cinghia di fissaggio regolabile LAN'O è posizionata intorno alla struttura di ricezione per strangolamento. Il corretto posizionamento della LAN'O deve consentire di lavorare in sicurezza in modo da ridurre al minimo il rischio di caduta e l'altezza di caduta. E' indispensabile assicurarsi che le strutture ospitanti abbiano una resistenza minima di 18kN e che siano prive di qualsiasi angolo acuto che possa influire sulle prestazioni meccaniche della LAN'O (Raggio accettato $\geq 0,5\text{mm}$). I carichi massimi che possono essere trasmessi in servizio da LAN'O a qualsiasi tipo di struttura (rettangolare o circolare) sono 9kN in direzione orizzontale. Il collegamento tra la LAN'O e il dispositivo anticaduta avviene tramite connettori secondo la norma EN 362.

- Questo apparecchio può essere utilizzato solo per uso temporaneo. Inoltre, non è stato progettato per essere associato ad alcun dispositivo di sollevamento.

- Evitare di allontanarsi troppo dall'asse dell'ancoraggio per limitare un'eventuale caduta con andamento pendolare.

- Durante l'uso, adottare misure adeguate per evitare danni meccanici o chimici (temperature o attriti eccessivi, spigoli vivi, tagli, corrosione, abrasioni, bruciature, archi elettrici,...). Assicurarsi che i componenti siano resistenti ad ambienti

chimici aggressivi.

- Prima di ogni utilizzo di un sistema di protezione anticaduta, è essenziale verificare la distanza (tiraggio d'aria) richiesta sotto l'utente, in modo che, in caso di caduta, non ci sia una collisione con il terreno o con un ostacolo fisso o in movimento nel percorso. Si noti che la deflessione massima registrata sulla LAN'O con una capacità di 10m è stata impostata a 400mm durante le prove di tipo.

- Ricordiamo che, in un dispositivo anticaduta, solamente un'imbracatura anticaduta EN361 può essere utilizzata per la prensione del corpo.

- Dopo una caduta, la cinghia regolabile deve essere distrutta e sostituita.

- In caso di eventuale rivendita di questo prodotto in un paese diverso da quello previsto come prima destinazione, il rivenditore dovrà fornire queste istruzioni redatte nella lingua del paese di rivendita.

CONDIZIONI GENERALI DI UTILIZZO

- Un controllo periodico, eseguito da una persona competente, è necessario per garantire la sicurezza dell'utilizzatore, dipendente dalla conservazione dell'efficacia e della resistenza del dispositivo. Un controllo annuo obbligatorio convaliderà lo stato del dispositivo e un'autorizzazione scritta dovrà confermarne la possibilità di utilizzo.

- Non esporre questi prodotti a temperature inferiori a -30°C o superiori a +50°C.

- L'utilizzo di questo dispositivo dovrà essere sempre conforme alle istruzioni e non dovrà mai oltrepassare i limiti previsti.

- Conservazione: il prodotto dovrà essere conservato in un luogo asciutto e ventilato, al riparo da ogni fonte di calore diretta o indiretta e dai raggi ultravioletti. L'asciugatura di un dispositivo bagnato dovrà soddisfare le stesse condizioni.

- Pulizia e disinfezione: solamente con acqua e un sapone neutro.

- Imballaggio: utilizzare un imballaggio di protezione impermeabile e imputrescibile.

- Trasporto: il dispositivo deve essere adeguatamente imballato e protetto da urti e pressioni.

- È severamente vietato modificare o riparare il dispositivo.

- Durata di vita: i DPI anti-caduta sono previsti per funzionare durante molti anni in condizioni normali di utilizzo e conservazione. La loro durata di vita dipende tuttavia dall'utilizzo che ne viene fatto. Alcuni ambienti particolarmente aggressivi (marini, silicei, chimici...) possono ridurre la durata di vita dei DPI. In tali casi, un'attenzione particolare dovrà essere accordata alla protezione e al controllo dei dispositivi prima del loro utilizzo. Il controllo annuo obbligatorio convaliderà il corretto funzionamento del meccanismo e un'autorizzazione scritta del costruttore o del suo rappresentante ne confermerà la possibilità di utilizzo.

Consigliamo vivamente d'indicare la data della prossima verifica mediante un'etichetta da incollare accanto a quella d'identificazione del prodotto. Sulla base delle informazioni succitate, la durata di vita indicativa di questi dispositivi è fissata a 10 (dieci) anni dal responsabile della loro commercializzazione.

SPIEGAZIONE DELL'ETICHETTA (#3)

(1) Rif.: riferimento del prodotto, (2) S/N: Numero di serie - Lotto di produzione, (3) Lunghezza in m del prodotto, (4) Data di fabbricazione, (5) Data di scadenza, (6) Pittogramma che indica che il dispositivo di ancoraggio può essere utilizzato da una sola persona, (7) Rispettare le istruzioni di utilizzo, (8) Logo e indirizzo del produttore, (9) Etichettatura CE, (10) Identificazione dell'ente notificato intervenuto durante la fase di controllo della produzione, (11) Norma di riferimento e anno di pubblicazione.

Este producto es conforme al Reglamento 2016/425 y satisface los requisitos previstos por la norma armonizada EN795:2012. La declaración de conformidad está disponible en el sitio : www.neofeu.com.

Atestado UE emitido por : Apave Exploitation France SAS (n°0082) - 6 Rue du Général Audran - 92412 COURBEVOIE cedex - France.

Control de la fabricación realizado por : AFNOR CERTIFICATION (N°0333) - 11, rue Francis de Pressensé - FR 93571 LA PLAINE SAINT DENIS Cedex

ES

NOMENCLATURA (#1)

1. Correa tensora - anillo, **2.** Tensor de carraca, **3.** Anillo, **4.** Correa de anclaje, **5.** Conector de conexión.

ADVERTENCIAS

- Antes de utilizar este producto, leer atentamente este prospecto y conservarlo cuidadosamente.

- Las intervenciones en altura son aventuradas, solamente un individuo en perfecto estado de salud y en buena condición física puede intervenir y hacer frente a las posibles situaciones de urgencia.

- Este equipamiento constituye un órgano vital de seguridad, un empleo incorrecto generaría un peligro mortal para el usuario en caso de caída.

- Se recomienda asignar este equipo individualmente a un usuario para asegurar una mejor monitorización.

- Sólo podrá ser utilizado por una persona competente, formada en su uso o puesta bajo el control de una persona capaz de garantizar la seguridad de la parte coadyuvante.

- Las soluciones de rescate necesarias para un posible rescate deben ser consideradas antes y durante toda la intervención.

- Este equipo no debe utilizarse más allá de sus límites ni en ninguna otra situación que no sea la prevista.

DESCRIPCIÓN (#1)

La correa de sujeción ajustable LAN'O es un dispositivo de protección personal contra el riesgo de caídas desde una altura.

LAN'O está destinado a crear un anclaje temporal alrededor de una estructura de recepción, con un perímetro entre 480mm y 1000mm, para conectar un sistema de detención de caídas limitando la fuerza dinámica a 6 kN en caso de caída. Está hecho de cintas de poliéster de 30 mm de ancho y se utiliza en todos los sitios industriales (construcción, mantenimiento, mantenimiento).

La correa de sujeción ajustable LAN'O es un equipo de protección personal clasificado como dispositivo de anclaje que ha sido probado de acuerdo con la norma EN795:2012 tipo B para su uso por una persona. Está disponible en 10 longitudes de 1 a 10 m (NAR1 a NAR10).

Tipo de estructura de recepción: Claraboyas, chimeneas, postes, IPNs, árboles....

INSTALACIÓN DE LA CORREA DE ANCLAJE AJUSTABLE (#2)

Desenrolle la correa de sujeción (**#1-4**) alrededor de la estructura anfitriona, teniendo cuidado de no torcer las correas.

1 y 2 : A continuación, coloque el extremo libre de esta correa dentro del anillo de aluminio naranja (**#1-3**), para crear un fenómeno de estrangulación alrededor de la estructura de recepción.

3 : Luego inserte un conector (**#1-5**) según EN 362 en el extremo libre.

4 : Apriete con el tensor de trinquete (**#1-2**) en un movimiento

alternativo, haciendo girar al menos 1 ¼ y luego coloque la manija del tensor en el tope contra la correa de conexión del anillo tensor (**#1-1**).

COMPROBACIONES

- Comprobar, mediante un examen visual, antes, durante y después de la utilización, el buen estado del equipo y la ausencia de defectos: estado de las correas, costuras, hebillas de ajuste, anillos, lomos asociados. Vigilar que no haya desgastes, cortes, deshilachaduras, inicios de ruptura, deformación, rastros de oxidación, nudos o decoloración, y asegurarse de la legibilidad de los marcados, (identificación y/o fecha de validez). Comprobar la limpieza de las partes mecánicas y su correcto funcionamiento.

- Si tiene alguna duda sobre la fiabilidad del equipo, no lo utilice antes de obtener la autorización escrita de una persona competente que decida si puede volver a emplearse.

- Durante el ensamblaje con otros componentes de seguridad, comprobar la compatibilidad de cada uno de los componentes y vigilar que se apliquen todas las recomendaciones de los prospectos de los productos y normativas aplicables relativas al sistema de anticaída. Preste mucha atención, en particular, para que la función de seguridad de uno de los componentes no se vea afectada por la función de seguridad de otro componente y que no interfieran entre sí.

UTILIZACIÓN

- La correa de sujeción ajustable LAN'O se coloca alrededor de la estructura de recepción mediante estrangulación. La posición correcta de LAN'O debe permitir un trabajo seguro de forma que se reduzca al mínimo el riesgo de caídas y la altura de las mismas. Es imperativo asegurar que las estructuras anfitrionas tengan una resistencia mínima de 18kN y que estén libres de cualquier ángulo agudo que pueda afectar el rendimiento de resistencia mecánica de LAN'O (Radio aceptado $\geq 0,5mm$). Las cargas máximas que pueden ser transmitidas en servicios por LAN'O a cualquier tipo de estructura (Rectangular o circular) son de 9 kN en dirección horizontal. La conexión entre la LAN'O y el equipo anticaídas se realiza mediante conectores según la norma EN 362.

- Este equipo sólo puede ser utilizado para uso temporal. Tampoco está diseñado para ser asociado con ningún equipo de elevación.

- Evitar alejarse demasiado de la verticalidad de esta sujeción con el fin de limitar la amplitud de una posible caída pendular.

- Durante el uso, tomar las medidas adecuadas para evitar daños mecánicos o químicos (temperaturas o fricción excesivas, bordes afilados, cortes, corrosión, abrasiones, quemaduras, arcos eléctricos,...). Asegúrese de que los componentes sean resistentes a ambientes químicos agresivos.

- Antes de cada uso de un sistema de protección anticaídas, es esencial comprobar el espacio libre (tiro de aire) requerido por el usuario, de modo que en caso de caída, no haya colisión con el suelo, o con un obstáculo fijo o móvil en el camino. Cabe señalar que la deformación máxima registrada

en LAN'O con una capacidad de 10 m se fijó en 400 mm durante las pruebas de tipo.

- Se recuerda que en un sistema de anticaída, solamente puede utilizarse para la presión del cuerpo un arnés de anticaída EN361.

- Después de una caída, la correa de sujeción ajustable debe ser destruida y reemplazada.

- En el supuesto de vender este producto, fuera del primer país de destino, el minorista debe proporcionar este modo de empleo redactado en la lengua del país de utilización de este producto.

CONDICIONES GENERALES DE UTILIZACIÓN

- Es necesario que un inspector competente controle periódicamente el dispositivo con el fin de garantizar la seguridad del usuario que está vinculada al mantenimiento de la eficacia y a la resistencia del equipo. Un control anual obligatorio validará el estado del equipo y su mantenimiento en servicio sólo podrá hacerse mediante un acuerdo escrito.

- No exponer estos productos a temperaturas inferiores a -30°C o superiores a +50°C.

- Este equipo sólo debe emplearse para el uso para el que fue fabricado y nunca deberá sobrepasar sus límites.

- Almacenamiento: el producto debe almacenarse en un lugar seco y ventilado, al abrigo de toda fuente de calor directa o indirecta, y de los rayos ultravioletas. El secado de un equipo

mojado debe efectuarse en las mismas condiciones.

- Limpieza y desinfección: exclusivamente con agua y un jabón neutro.

- Embalaje: utilizar un embalaje de protección impermeable e imputrescible.

- Transporte: con embalaje y al abrigo de los choques o presiones debidos al entorno.

- Queda prohibida cualquier modificación o reparación del producto.

- Vida útil: Los EPI contra las caídas de altura se han fabricado para muchos años de funcionamiento en condiciones normales de utilización y conservación. La vida útil depende de la utilización que se haga de él. Algunos ambientes especialmente agresivos, marinos, silíceos, químicos, pueden acortar la vida útil del EPI. En estos casos, deberá prestarse una atención especial a la protección y a los controles antes de la utilización. El control anual obligatorio validará el funcionamiento correcto del mecanismo y su mantenimiento en servicio que sólo se hará mediante un acuerdo escrito del fabricante o su representante.

Recomendamos indicar la fecha de la próxima inspección con una etiqueta que se pegará al lado de la etiqueta de identificación.

Respecto a lo que precede, la vida útil indicativa de los productos preconizada por el responsable de comercialización es de 10 (diez) años.

INTERPRETACIÓN DEL MARCADO (#3)

(1) Ref.: referencia producto, (2) S/N: Número de serie - Lote de fabricación, (3) Longitud en m del producto, (4) Fecha de fabricación, (5) Fecha de caducidad, (6) Pictograma que indica que el dispositivo de anclaje sólo puede ser utilizado por una persona, (7) Pictograma que recomienda leer el prospecto antes de la utilización, (8) Logotipo y dirección del fabricante, (9) Marcado CE, (10) Identificación del organismo notificado que interviene en la fase de control de producción, (11) Norma de referencia y año de publicación.

Este producto se ajusta al reglamento 2016/425. Está conforme a las exigencias de la normativa armonizada EN795:2012. La declaración de conformidad está disponible en : www.neofeu.com.

Organismo notificado para el examen UE de tipo : Apave Exploitation France SAS (n°0082) - 6 Rue du Général Audran - 92412 COURBEVOIE cedex - France.

Organismo notificado que interviene en la fase de control de la producción : AFNOR CERTIFICATION (N°0333) - 11, rue Francis de Pressensé - FR 93571 LA PLAINE SAINT DENIS Cedex

NOMENCLATURA (#1)

1. Correeia do tensor - anel, **2.** Tensor de catraca, **3.** Anel, **4.** Correeia de âncora, **5.** Conector de ligação.

ADVERTÊNCIAS

- Antes de qualquer utilização deste produto, ler atentamente este manual e conservá-lo cuidadosamente.

- As intervenções em altura são arriscadas; apenas um indivíduo em perfeito estado de saúde e em boas condições físicas pode intervir e enfrentar eventuais situações de emergência.

- Este equipamento é um órgão vital de segurança, uma utilização incorreta poderá desencadear um perigo mortal para o utilizador em caso de queda.

- Recomenda-se que este equipamento seja atribuído individualmente a um utilizador para garantir uma melhor monitorização.

- Só pode ser utilizado por uma pessoa competente, formada na sua utilização ou colocada sob o controlo de uma pessoa capaz de garantir a segurança do interveniente.

- As soluções de resgate necessárias para um possível resgate devem ser consideradas antes e durante toda a

intervenção.

- Este equipamento não deve ser usado além de seus limites ou em qualquer situação diferente daquela a que se destina.

DESCRIÇÃO (# 1)

A correeia do tirante ajustável LAN'O é um dispositivo de proteção pessoal contra o risco de queda de altura.

O LAN'O destina-se a criar uma âncora temporária em torno de uma estrutura de recepção, com um perímetro entre 480mm e 10000mm, de modo a ligar um sistema de paragem de quedas limitando a força dinâmica a 6 kN em caso de queda. É feita de cintas de poliéster de 30mm de largura e é utilizada em todos os locais industriais (construção, manutenção, manutenção).

A precinta ajustável do tirante LAN'O é um equipamento de proteção individual classificado como dispositivo de fixação que foi testado em conformidade com a norma EN795: 2012 tipo B para utilização por uma pessoa. Está disponível em 10 comprimentos de 1 a 10 m (NAR1 a NAR10).

Tipo de estrutura de recepção: Clarabóias, lareiras, postes, IPNS, árvores...

PT

INSTALAÇÃO DA PRECINTA DE FIXAÇÃO AJUSTÁVEL (#2)

Desenrole a correia do cabo (#1-4) à volta da estrutura anfitriã, tendo cuidado para não torcer as correias.

1 e 2 : Em seguida, coloque a extremidade livre desta correia no interior do anel de alumínio laranja (#1-3), de modo a criar um fenómeno de estrangulamento à volta da estrutura de recepção.

3 : Em seguida, insira um conector (#1-5) de acordo com EN 362 na extremidade livre.

4 : Aperte com o tensor da catraca (#1-2) num movimento recíproco, fazendo pelo menos 1 volta e depois posicione o manípulo do tensor no batente contra a cinta de ligação do anel tensor (#1-1).

VERIFICAÇÕES

- Verificar, mediante exame visual, antes, durante e após a utilização, o estado do equipamento e a ausência de falhas: estado dos tensores, das costuras, das argolas de ajuste, dos anéis, lombos associados. Garantir a ausência de desgaste, cortes, desfiado, início de ruturas, deformação, vestígios de oxidação, nós ou descoloração e assegurar a legibilidade das marcações, (identificação e/ou data de validade). Verificar a limpeza das peças mecânicas e o seu bom funcionamento.

Em caso de dúvida sobre a fiabilidade do equipamento, não o utilizar antes de obter uma autorização escrita por uma pessoa competente para decidir o seu reemprego.

- No momento da montagem com outros componentes de segurança, verificar a compatibilidade de todos os componentes e garantir a aplicação de todas as recomendações das instruções dos produtos e normas aplicáveis relativas ao sistema ant queda. Garantir, em especial, que a função de segurança de um dos componentes não seja afetada pela função de segurança de um outro componente e que não interfiram entre si.

UTILIZAÇÃO

- A correia do tirante ajustável LAN'O é posicionada em torno da estrutura de recepção por estrangulamento. O posicionamento correto do LAN'O deve permitir um trabalho seguro, de modo a minimizar o risco de quedas e a altura da queda. É imperativo assegurar que as estruturas hospedeiras tenham uma resistência mínima de 18kN e que estejam livres de quaisquer ângulos vivos que possam afetar o desempenho de resistência mecânica da LAN'O (Radius aceito $\geq 0.5\text{mm}$). As cargas máximas que podem ser transmitidas em serviços por LAN'O a qualquer tipo de estrutura (Retangular ou circular) são de 9kN no sentido horizontal. A ligação entre o LAN'O e o equipamento ant queda é feita através de conectores em conformidade com a norma EN 362.

- Este equipamento só pode ser usado para uso temporário. Também não foi concebido para ser associado a qualquer equipamento de elevação.

- Evitar afastar-se demasiado do prumo da linha de vida para limitar a amplitude de uma eventual queda pendular.

- Durante a utilização, tomar as medidas adequadas para evitar danos mecânicos ou químicos (temperaturas ou atrito excessivos, arestas vivas, cortes, corrosão, abrasões, queimaduras, arcos elétricos...). Certifique-se de que os componentes são resistentes a ambientes químicos

agressivos.

- Antes de cada utilização de um sistema de protecção contra quedas, é essencial verificar a folga (corrente de ar) exigida pelo utilizador, de modo a que, em caso de queda, não haja colisão com o solo ou com um obstáculo fixo ou móvel no percurso. Note-se que a deflexão máxima registada no LAN'O com uma capacidade de 10m foi fixada em 400mm durante os ensaios de tipo.

- Recorde-se que, num sistema ant queda, apenas pode ser utilizado um arnés ant queda EN361 para a preensão do corpo.

- Após uma queda, a precinta do tirante ajustável deve ser destruída e substituída.

- No momento de uma eventual revenda deste produto, fora do primeiro país de destino, o revendedor deve fornecer este manual de instruções redigido na língua do país de utilização deste produto.

CONDIÇÕES GERAIS DE UTILIZAÇÃO

- É necessário um controlo periódico efetuado por um controlador competente a fim de assegurar a segurança do utilizador que está associada à manutenção da eficácia e à resistência do equipamento. Um controlo anual obrigatório irá validar o estado do equipamento e a sua manutenção em serviço apenas poderá ser realizada através de um acordo escrito.

- Não expor estes produtos a temperaturas inferiores a -30°C ou superiores a $+50^{\circ}\text{C}$.

- A utilização deste equipamento não deve ser desviada e, em caso algum, desencadear a ultrapassagem dos seus limites.

- Armazenamento: o produto deve ser armazenado num local seco e ventilado, ao abrigo de qualquer fonte de calor direta ou indireta e dos raios ultravioleta. A secagem de um equipamento molhado deve ser realizada nas mesmas condições.

- Limpeza e desinfeção: exclusivamente com água e sabão neutro.

- Embalamento: utilizar uma embalagem de proteção impermeável imputrescível.

- Transporte: embalado e ao abrigo de choques ou pressões resultantes do ambiente.

- Estão proibidas todas as modificações ou reparações.

- Vida útil: Os EPI contra as quedas em altura foram concebidos para longos anos de funcionamento em condições normais de utilização e de conservação. A duração de vida depende da utilização que for efetuada. Determinados ambientes particularmente agressivos, marinhos, siliciosos, químicos podem reduzir a duração de vida dos EPI. Nesses casos, deve ser prestada especial atenção à proteção e controlos antes da utilização. O controlo anual obrigatório irá validar o funcionamento correto do mecanismo e a sua manutenção em serviço, que apenas ocorrerá através de um acordo escrito pelo fabricante ou pelo seu representante.

Recomendamos indicar a data da próxima inspeção através de uma etiqueta colada ao lado da etiqueta de identificação. Relativamente ao que é precedido, a vida útil indicativa dos produtos preconizada pelo responsável de comercialização é de 10 (dez) anos.

INTERPRETAÇÃO DA MARCAÇÃO (#3)

(1) Ref.: referência do produto, (2) S/N: Número de série – Lote de fabrico, (3) Comprimento em m do produto, (4) Data de fabrico, (5) Data de validade, (6) Pictograma indicando que o dispositivo de fixação só pode ser utilizado por uma pessoa,

(7) Pictograma que recomenda a leitura do manual de instruções antes da utilização, (8) Logotipo e endereço do fabricante, (9) Marcação CE, (10) Identificação do organismo notificado para intervir na fase de controlo da produção, (11) Norma de referência: ano de comercialização.

Este produto está em conformidade com o Regulamento 2016/425. Atende às exigências da norma harmonizada EN795:2012. A declaração de conformidade está disponível em : www.neofeu.com.

Organismo competente para o ensaio de tipo UE : Apave Exploitation France SAS (n°0082) - 6 Rue du Général Audran - 92412 COURBEVOIE cedex - France.

Organismo competente para o controlo do produto : AFNOR CERTIFICATION (N°0333) - 11, rue Francis de Pressensé - FR 93571 LA PLAINE SAINT DENIS Cedex

LIJST MET TERMEN (#1)

1. Verbindingsband klemspanner - ring, **2.** Spanratel, **3.** Ring, **4.** Verankeringsband, **5.** Karabijnhaak.

WAARSCHUWINGEN

Vóór elk gebruik van dit product moet u deze handleiding lezen en zorgvuldig bewaren.

- Werken op hoogte is gevaarlijk, alleen iemand met een uitstekende gezondheid en een goede lichamelijke conditie mag dit werk uitvoeren en optreden in eventuele noodsituaties.

- Deze uitrusting vormt een veiligheidsmiddel dat van levensbelang is. Bij verkeerd gebruik loopt de gebruiker kans op een dodelijk ongeval bij vallen.

- Het is aangewezen om deze uitrusting individueel aan één enkele gebruiker toe te wijzen met het oog op een beter toezicht.

- De uitrusting mag uitsluitend worden gebruikt door een bevoegde persoon die opgeleid is in het gebruik ervan of die onder het toezicht staat van een dergelijke persoon die in staat is om te waken over de veiligheid van de gebruiker.

- De nodige noodmaatregelen voor een eventuele redding moeten worden voorzien voor en tijdens elk gebruik.

- Deze uitrusting mag niet worden belast boven haar limieten of worden gebruikt in een andere situatie dan degene waarvoor zij voorzien is.

BESCHRIJVING (#1)

De verstelbare verankeringsband LAN'O is een persoonlijk beschermingsmiddel en beschermt de gebruiker tegen het risico van het vallen van hoogte.

LAN'O is ontworpen voor het creëren van een tijdelijke verankerung rond een structuur met een omtrek tussen 480 mm en 1000 mm, waaraan een valbeveiligingssysteem kan worden bevestigd dat de dynamische kracht beperkt tot 6 kN bij een val. De verankeringsband bestaat uit een polyesterband van 30 mm breed en wordt gebruikt op alle industriële sites (bouwsector, instandhouding, onderhoud).

De verstelbare verankeringsband LAN'O is een persoonlijk beschermingsmiddel dat geclassificeerd wordt als verankeringsvoorziening dat het voorwerp gevormd heeft van proeven in overeenstemming met de norm EN795: 2012 type B voor gebruik door een persoon. Zij kan worden ingesteld in 10 lengtes van 1 tot 10 m (NAR1 tot NAR10).

Soort bevestigingsstructuur: lichtkoepels, schouwen, palen, bomen...

HET AANBRENGEN VAN DE VERSTELBARE VERANKERINGSBAND (#2)

Rol de verankeringsband (**#1-4**) af rond de structuur zonder de banden te verdraaien.

1 en 2 : plaats het vrije uiteinde van deze band aan de

binnenkant van de oranje aluminiumring (**#1-3**), om een soort van strop rond de structuur te creëren.

3 : plaats nu een karabijnhaak (**#1-5**) volgens de norm EN 362 in het vrije uiteinde.

4 : span de band aan met een heen- en weergaande beweging van de spanratel (**#1-2**) waarbij telkens minstens een 1/4 slag wordt uitgevoerd en plaats het handvat van de spanratel in de uiterste positie tegen de verbindingsband spanratel-ring (**#1-1**).

CONTROLES

- Vóór, tijdens en na het gebruik moet men steeds visueel controleren of de uitrusting in goede staat is en geen defecten vertoont: staat van de riemen, van de naden, van de regelgespen, van de ringen, van de bijbehorende lijnen. Erop letten dat er geen sporen zijn van slijtage, scheuren, uitrafeling, beginnende breuk, vervorming, roest, knopen of verkleuring. Verder moet men nagaan of alle vermeldingen goed leesbaar zijn (identificatie en/of geldigheidsdatum). Controleer de netheid en de goede werking van de mechanische onderdelen.

- Bij twijfel over de betrouwbaarheid van de uitrusting, deze niet gebruiken indien geen schriftelijke toestemming is verkregen van een persoon die bevoegd is om te beslissen of de uitrusting (opnieuw) gebruikt kan worden.

- Tijdens de assemblage met andere veiligheidsonderdelen moet de compatibiliteit van elk van de onderdelen nagegaan worden en moet men toezien op de toepassing van alle aanbevelingen in de gebruiksaanwijzingen en de geldende normen met betrekking tot het valbeveiligingssysteem. Men moet in het bijzonder erop toezien dat de veiligheidsfunctie van een van de onderdelen niet wordt aangetast door de veiligheidsfunctie van een ander onderdeel en dat ze niet onderling interfereren.

GEBRUIK

- De verstelbare verankeringsband LAN'O wordt als een strop rond de structuur bevestigd. Mits hij correct geplaatst is, zorgt de LAN'O ervoor dat er in alle veiligheid kan worden gewerkt en dat het valgevaar en de hoogte van de val geminimaliseerd worden. De bevestigingsstructuren moeten verplichtend een weerstand hebben van minstens 18 kN en vrij zijn van scherpe randen die de mechanische houdkracht van de LAN'O kunnen aantasten (geaccepteerde straal ≥ 0.5 mm). De maximale krachten die door de LAN'O in gebruik kunnen worden overgedragen aan elk type structuur (rechthoekig of rond), bedragen 9 kN in horizontale richting. De verbinding tussen de LAN'O en de valbeveiliging gebeurt met behulp van karabijnhaken volgens de norm EN 362.

- Deze uitrusting is uitsluitend bedoeld voor tijdelijk gebruik. Zij is bovendien niet ontworpen voor gebruik in combinatie met enige hijsapparatuur.

- Vermijden dat men teveel afwijkt van de loodrechte

NL

stand van de levenslijn om de impact van een eventuele slingerende val te beperken.

- Neem tijdens het gebruik de nodige aangepaste maatregelen om mechanische of chemische aantasting (overmatige temperaturen of wrijvingen, scherpe randen, insnijdingen, corrosie, afslijtingen, verschroeiing, vlambogen...) te vermijden. Controleer de bestendigheid van de onderdelen tegen agressieve chemische omgevingen.

- Voor elk gebruik van een valbeveiligingssysteem moet de vereiste vrije ruimte (valhoogte) onder de gebruiker worden gecontroleerd zodat er bij een val geen botsing met de grond noch met een vast of bewegend obstakel dat zich op het traject bevindt, plaatsvindt. Merk op dat de maximale buiging voor de LAN'O met een capaciteit van 10 m vastgesteld is op 400 mm tijdens de typeproeven.

- Er wordt aan herinnerd dat bij een valbeveiligingssysteem alleen een vilharnas EN361 gebruikt kan worden voor de grip van het lichaam.

- Na een val moet de verstelbare verankeringsband worden vernietigd en vervangen.

- Bij eventuele verkoop van dit product buiten het land waar het product oorspronkelijk voor bestemd was, moet de wederverkoper deze gebruiksaanwijzing opstellen in de taal van het land waar het gebruikt wordt.

ALGEMENE GEBRUIKSVOORWAARDEN

- Periodieke controle door een bevoegde inspecteur is noodzakelijk om de veiligheid van de gebruiker te garanderen die in verband staat met het behoud van de werking en de weerstand van de uitrusting. Een jaarlijkse verplichte keuring is nodig om de staat van de uitrusting goed te keuren. De uitrusting mag pas weer gebruikt worden na schriftelijke goedkeuring.

- Deze producten niet blootstellen aan temperaturen lager dan

-30°C of hoger dan +50°C.

- Het gebruik van deze uitrusting mag niet anders zijn dan voorgeschreven noch buiten de aangegeven grenzen plaatsvinden.

- Opslag: het product moet opgeslagen worden in een droge en eventuele ruimte, en afgeschermd worden van directe warmtebronnen en ultravioletstralen. Het drogen van een nat geworden uitrusting moet onder dezelfde omstandigheden plaatsvinden.

- Schoonmaken en desinfectie: uitsluitend met water met een neutrale zeep.

- Verpakking: gebruik een beschermende, waterdichte en onbederfelijke verpakking.

- Transport: in de verpakking en vrij van schokken of druk vanuit de omgeving.

- Elke wijziging of reparatie van het product is verboden.

- Levensduur: De PBM's tegen vallen van hoogtes zijn ontworpen voor vele jaren gebruik onder normale gebruiks- en opslagomstandigheden. De levensduur hangt af van het gebruik. - Sommige omgevingen met bijtende, zoute, zandachtige of chemische stoffen kunnen de levensduur van de PBM's doen beperken. In die gevallen moet vóór het gebruik bijzondere aandacht geschonken worden aan bescherming en controles. De jaarlijkse verplichte controle bekrachtigt het correcte functioneren van het mechanisme en dat het gebruikt mag blijven worden. De bekrachtiging moet door een schriftelijke akkoordverklaring van de producent of diens vertegenwoordiger plaatsvinden.

Wij raden aan om een datum voor de volgende inspectie bekend te maken door middel van een etiket dat te vinden is naast het identificatielabel.

Met het oog op het bovenstaande geldt voor de voorschreven levensduur door degene die verantwoordelijk is voor het in de handel brengen een indicatie van 10 (tien) jaar.

UITLEG AANDUIDINGEN (#3)

(1) Ref: referentie product, (2) S/N : Serienummer – Productienummer, (3) Lengte in m van het product, (4) Fabricatiedatum, (5) Vervaldatum, (6) Pictogram met de vermelding dat de verankeringsvoorziening door slechts één persoon mag worden gebruikt, (7) Het pictogram dat aanzet om de gebruiksaanwijzing te lezen vóór gebruik, (8) Logo en adres van de fabrikant, (9) CE-markering, (10) Identificatie van het orgaan dat optreedt tijdens de controlefase van de productie, (11) Referentienorm: jaar van publicatie.

Dit product is in overeenstemming met Verordening (EU) 2016/425 en beantwoordt aan de vereisten van de geharmoniseerde norm EN795:2012. De verklaring van overeenstemming vindt u op : www.neofeu.com.

Erkent organisme voor UE-typeonderzoek : Apave Exploitation France SAS (n°0082) - 6 Rue du Général Audran - 92412 COURBEVOIE cedex - France.

Erkend organisme dat tussenkomt in de controlefase van de productie : AFNOR CERTIFICATION (N°0333) - 11, rue Francis de Pressensé - FR 93571 LA PLAINE SAINT DENIS Cedex

NOMENKLATUR (#1)

1. Strammespænde - ring, 2. Skrade, 3. Ring, 4. Ankerrem, 5. Tilslutningsstik.

ADVARSLER

- Læs omhyggeligt oplysningerne i denne indlægsseddel før produktet tages i brug og respekter dem.

- Interventioner i højden er risikabelt, og kun en person med et perfekt helbred og i god fysisk tilstand kan gribe ind og håndtere eventuelle nødsituationer.

- Dette udstyr er et vitalt organ for sikkerheden, og uhensigtsmæssig brug kan forårsage en dødelig fare for brugerne i tilfælde af fald.

- Det anbefales at tildele dette udstyr individuelt til en bruger for at sikre bedre kontrol.

- Den må kun anvendes af en kompetent person, der er uddannet i brug eller arbejder med en sådan person, der er i stand til at bruge den sikkert.

- De redningsløsninger, der er nødvendige for en mulig redning, skal overvejes før og under hele redningen.

- Dette udstyr må ikke anvendes ud over dets begrænsninger eller i en anden situation end den, som den er beregnet til.

BESKRIVELSE (#1)

LAN'O justerbar forankringsrem er en personlig beskyttelsesanordning mod risikoen for at falde fra en højde.

DK

LAN'O har til formål at skabe et midlertidigt anker omkring en struktur med en omkreds på 480-10.000mm for at forbinde et fald arrestsystem, der begrænser den dynamiske kraft til 6 kN i tilfælde af et fald. Den er lavet af 30 mm bredt polyesterbælte og kan anvendes på alle industriområder (byggeri, vedligeholdelse, renovation).

LAN'O justerbare forankringsrem er et personligt beskyttelsesudstyr klassificeret som en forankringsanordning, som er testet i henhold til EN795: 2012 type B til brug af en person. Den fås i 10 længder fra 1 til 10m (NAR1 til NAR10).

Type modtagelsesstruktur: Skylights, skorstenene, stænger, træer...

MONTERING AF DEN JUSTERBARE ANKERREM (#2)

Loss forankringsremmen (#1-4) rundt om værtsstrukturen, og pas på ikke at vride stropperne.

1 og 2 : Placer derefter den frie ende af denne rem ind i den orange aluminiumring (#1-3), for at skabe et strangulationsfænomen omkring modtagestrukturen.

3 : Sæt derefter et stik (#1-5) i henhold til EN 362 i den frie ende.

4 : Spænd med skralderen (#1-2) i en fremadgående bevægelse, og drej mindst 1 ¼ omdrejning, og sæt derefter skralderens håndtag fast mod strammespændets forbindelsesstrop (#1-1).

KONTROL

- Kontrollér ved visuel inspektion, før, under og efter brug, udstyrets gode tilstand og fraværet af defekter: remmens tilstand, sømme, løkker, ringe, tilknyttede lænder. Sørg for, at der ikke er slid, hak, optrevling, begyndende brud, deformation, spor af oxidation, knuder eller misfarvning og sikr læsbarheden af markeringerne (identifikation og/eller gyldighedsdato). Kontrollér rengøringen af mekaniske dele og deres korrekte funktion.

- I tilfælde af tvivl om udstyrets pålidelighed må det ikke bruges, før en skriftlig tilladelse indhentes fra en kompetent person, der kan godkende dets genbrug.

- Når sikkerhedskomponenter samles med andre komponenter, skal kompatibiliteten af hver komponent kontrolleres, og det skal sikres, at alle anbefalinger i de gældende produktmanualer og beskyttelsesstandarder overholdes. Sørg især for, at sikkerhedsfunktionen af en komponent ikke påvirkes af den anden komponents sikkerhedsfunktion og at de ikke forstyrrer hinanden.

ANVENDELSE

- LAN'O justerbare forankringsrem er anbragt omkring modtagestrukturen ved strangulering. Den korrekte placering af LAN'O skal muliggøre sikkert arbejde på en sådan måde, at risikoen for fald og højden ved fald minimeres. Det er vigtigt at sikre, at værtsstrukturen har en minimumsstyrke på 18kN, og at de er fri for skarpe hjørner, som kan påvirke LAN'O's mekaniske styrke (radius accepteret $\geq 0,5\text{mm}$). De maksimale belastninger, der kan overføres i LAN'O's tjenester til enhver form for struktur (rektangulær eller cirkulær) er 9kN i vandret retning. Forbindelsen mellem LAN'O og arrestsystemet sker via stik i overensstemmelse med EN 362. - Dette udstyr må kun bruges til midlertidigt brug. Det er heller

ikke designet til at være forbundet med løfteudstyr.

- Undgå for megen afvigelse fra redningslinens lodrette linje for at begrænse omfanget af muligt pendulært fald.

- Under brug skal der træffes passende foranstaltninger for at undgå mekanisk eller kemisk skade (for store temperaturer eller friktion, skarpe kanter, nedskæringer, korrosion, slid, forbrændinger, strøm, ...). Sørg for, at komponenterne er resistente over for aggressive kemiske miljøer.

- Før hver brug af et faldbeskyttelsessystem er det vigtigt at kontrollere den klaring (luft og træk), der kræves under brugeren, så der i tilfælde af et fald ikke er nogen kollision med jorden eller med en fast eller bevægende genstand under faldet. Det skal bemærkes, at den maksimale afbøjning registreret på LAN'O med en kapacitet på 10 m blev sat til 400 mm ved typetestene.

- Det skal erindres i et faldsikringsystem, kan kun et faldsikringsseletøj EN361 bruges til at gribe kroppen.

- Efter et fald skal den justerbare forankringsrem destrueres og udskiftes.

- Ved eventuelt videresalg af dette produkt ud af det første bestemmelsesland, skal forhandlerne udlevere denne vejledning på sproget i det land, hvor brugen af dette produkt skal ske.

GENERELLE BRUGSBETINGELSER

- Den regelmæssige gennemgang foretaget af en kompetent inspektør er nødvendig for at sikre sikkerheden for brugeren, der er ansvarlig for opretholdelse af udstyrets effektivitet og modstandsevne. Et obligatorisk årligt eftersyn vil validere udstyrets tilstand, og dets servicevedligeholdelse kan kun ske ved forudgående skriftlig aftale.

- Disse produkter må ikke udsættes for temperaturer under -30°C eller over $+50^{\circ}\text{C}$.

- Brugen af dette udstyr må ikke blive fordrejet og under ingen omstændigheder må belastningsgrænserne overskrides.

- Opbevaring: Produktet skal opbevares tørt og i et ventileret område, langt fra kilder til direkte eller indirekte varme og ultraviolet lys. Tørring af vådt udstyr skal udføres under de samme betingelser.

- Rengøring og desinfektion: udelukkende vand med neutral sæbe.

- Emballage: brug en vandtæt uforrådnelig beskyttende emballage.

- Transport: i emballagen og skal beskyttes mod stød eller pres, der kan komme fra nærmiljøet.

- Enhver ændring eller reparation er forbudt.

- Levetid: PPE mod fald fra højden er designet til mange års drift under normal brug og opbevaring. Levetiden afhænger af brugen af det. Nogle særligt aggressive, marine, kiselholdige eller kemiske miljøer kan reducere PPE's levetid. I disse tilfælde skal der lægges særlig vægt på beskyttelse og kontrol før brug. Det obligatoriske årlige eftersyn vil validere den korrekte drift af mekanismen og dens vedligeholdelse i service vil kun ske efter skriftlig aftale mellem fabrikanten eller dennes repræsentant.

Vi anbefaler at datoen for den næste kontrol indikeres med en etiket, der skal anbringes ved siden af identifikationsmærket. I lyset af det ovenstående bliver den vejledende levetid for produktets levetid, anbefalet af den ansvarlige for markedsføringen, er 10 (ti) år.

UITLEG AANDUIDINGEN (#3)

(1) Ref.: referenceprodukt, (2) S/N: Serienummer - Fremstillingsparti, (3) Længde i m af produktet, (4) Fremstillingsdato, (5) Udløbsdato, (6) Piktogram med angivelse af, at forankringsanordningen må kun anvendes af en person, (7) Piktogram, der skal

læses med manualen for bruk, **(8)** Logo og adresse på produsenten, **(9)** CE-mærkning, **(10)** Identifikasjon af det bemyndigede organ, der deltager i produktionskontrollfasen, **(11)** Referentienorm en vershijningsdatum og produkttype.

Dette produkt overholder forordning 2016/425. Det oppfyller kravene i den harmoniserede standard EN795:2012. Overensstemmelseserklæringen er tilgjengelig på : www.neofeu.com.

Ansvarlig organ for UE-typekontrollen : Apave Exploitation France SAS (n°0082) - 6 Rue du Général Audran - 92412 COURBEVOIE cedex - France.

Ansvarlig organ for produktionskontrollen : AFNOR CERTIFICATION (N°0333) - 11, rue Francis de Pressensé - FR 93571 LA PLAINE SAINT DENIS Cedex

DELELISTE (#1)

1. Stroppestrammer - ring, 2. Sperrehake strammer, 3. Ring, 4. Ankerstropp, 5. Tilkoblingskontakt.

ADVARSLER

- Før produktet tas i bruk, må du lese denne bruksanvisningen nøye og ta vare på den.

- Arbeid i høyden er risikofyllt, kun friske personer i god form kan takle eventuelle nødsituasjoner.

- Dette produktet er et livsviktig sikkerhetsutstyr, feil bruk kan føre til dødsfare for brukeren ved et fall.

- Det anbefales å tildele dette utstyret individuelt til en bruker for å sikre bedre oppfølging.

- Den må kun bli benyttet av kompetent person som er opplært i bruk eller kontrollert av person som er i stand til å sikre intervensjonens sikkerhet.

- Redningsløsningene nødvendig for en mulig redning må bli vurdert før og etter hele intervensjonen.

- Dette utstyret må ikke brukes utover sine grenser eller i en annen situasjon enn den som den er beregnet til.

BESKRIVELSE (#1)

LAN'O justerbar ankerstropp er et personlig verneutstyr mot risikoen for å falle fra en høyde.

LAN'O er ment til å skape et midlertidig anker mot en mottaksstruktur, med en omkrets mellom 480mm og 10000mm, for å kunne koble et stoppsystem som begrenser dynamisk kraft til 6 kN ved fall. Den er laget av 30 mm brede polyesterbøyler og har blitt brukt på alle industriområder (Bygg, vedlikehold).

LAN'O justerbar ankerstropp er et personlig beskyttelsesutstyr som er klassifisert som en forankringsenhet som er testet i henhold til EN796: 2012 type B for bruk av en person. Den er tilgjengelig i 10 lengder fra 1 til 10m (NAR1 til NAR10).

Type mottaksstruktur: Takvinduer, skorsteiner, stolper, IPN-bjelker, trær ...

INSTALLASJON AV DEN JUSTERBARE ANKERSTROPPE (#2)

Rull ut forankringstroppen (#1-4) rundt vertsstrukturen, pass på at du ikke vrir stroppe.

1 og 2 : Posisjoner deretter den frie enden av stroppe inn i den oransje aluminiumringen (#1-3), for å skape et strangulasjonsfenomen rundt mottaksstrukturen.

3 : Sett deretter inn en kontakt (#1-5) i henhold til EN 362 i den frie enden.

4 : Stram spenningstrammeren (#1-2) i en frem- og tilbakegående bevegelse hvor du gjør minst 1 ¼ omdreining, og sett deretter håndtaket til strammeren på stoppet mot strekkingsens forbindelsesrem (#1-1).

SJEKKPUNKTER

- Kontroller visuelt før, under og etter bruk, at utstyret

er i god stand og feilfritt: remmer, sømmer, justeringsløkker, ringer, tilknyttede lender. Se etter slitasje, snitt, oppsvelling, starten på revning, deformering, spor etter oksidering, knuter eller avfarging, og sørg for at merkelappene kan leses (identifisering og/eller gyldighetsdato). Kontroller rensligheten av mekaniske deler og at de fungerer korrekt.

- Ved tvi om utstyret er i god stand, bør det ikke brukes før en kompetent person gir skriftlig tillatelse til å kunne bruke det.

- Hvis utstyret skal kobles til og brukes sammen med annet sikkerhetsutstyr, må du kontrollere at alle bestanddelene er kompatible, og passe på at alle anbefalingene i bruksanvisningene til dette utstyret og gjeldende standarder for fallsikring, overholdes. Sørg spesielt for at sikkerhetsfunksjonen til en av bestanddelene ikke får konsekvenser for sikkerhetsfunksjonen til en annen bestanddel, og at de ikke påvirker hverandre.

BRUK

- LAN'O justerbar forankringsrem er plassert rundt mottaksstrukturen ved stramning. Den riktige plasseringen av LAN'O må tillate sikkert arbeid på en måte så risikoen for fall og fallhøyde minimeres. Det er viktig å sørge for at vertsstrukturen har en minimumstyrke på 18kN og at de er fri for alle skarpe vinkler som kan påvirke LAN'Os mekaniske styrkeytelse (Radius akseptert ≥ 0.5 mm). Maksimal belastning som kan bli overført med LAN'O til enhver type struktur (Rektangulær eller sirkulær) er 0kN i horisontal retning. Forbindelsen mellom LAN'O og fallstoppstroppen er laget via kontakter i henhold til EN 362.

- Dette utstyret kan kun bli brukt for midlertidig bruk. Det er ikke designet for å være forbundet med noen form for løfteutstyr.

- Unngå å bevege deg for langt på skrå fra festepunktet slik at du unngår pendelfall.

- Under bruk, ta hensiktsmessige tiltak for å unngå mekanisk eller kjemisk skade (for høye temperaturer eller friksjon, skarpe kanter, kutt, korrosjon, slitasje, brannskade, lysbue, ...) Sørg for at komponentene er motstandsdyktige mot aggressive kjemiske miljøer.

- For hver bruk av fallbeskyttelsessystemet, er det viktig å kontrollere klaring (luftutkast) som kreves av brukeren, slik at det i tilfelle for fall ikke oppstår en kollisjon med bakken, eller med en fast eller bevegelig hindring i veien. Det må bemerkes at maksimum avbøying registrert på LAN'O med en kapasitet på 10m ble satt til 400mm under konformitetstestene.

- Det minnes om at i et fallsikringsystem kan det kun brukes en fallsikringssele av typen EN361 som kroppssele.

- Etter et fall må det justerbare ankerfestet bli ødelagt og erstattet.

- Ved et eventuelt videresalg utenfor mållandet, må selgeren levere denne bruksanvisningen skrevet på språket i brukslandet, sammen med dette produktet.

NO

GENERELLE BRUKSVILKÅR

- Periodisk kontroll av utstyrets effektivitet og motstand skal utføres av en kompetent kontrollør for å sikre brukernes sikkerhet. En årlig obligatorisk kontroll bekrefter at utstyret fortsatt kan brukes. Bekreftelsen må være skriftlig.
- Disse produktene må ikke utsettes for temperaturer under -30 °C eller over +50 °C.
- Utstyret skal ikke brukes til andre formål, og aldri brukes over sine begrensninger.
- Lagring: produktet må oppbevares på et tørt og luftig sted på avstand fra enhver direkte eller indirekte varmekilde, og fra ultrafiolett stråling. Vått utstyr må tørkes på samme vilkår.
- Rengjøring og desinfisering: kun med vann og nøytral såpe.
- Emballasje: bruk en vannett emballasje som beskytter mot råtning.
- Transport: med emballasje og beskyttet mot støt og trykk

FORKLARING PÅ MERKELAPPEN (#3)

(1) Ref: produktreferanse, (2) S/N: Serienummer - Produksjonsserie, (3) Lengde i m av produktet, (4) Produksjonsdato, (5) Utløpsdato, (6) Piktogram som angir at forankringsenheten bare må brukes av en person, (7) Figur som pålegger å lese bruksanvisningen for bruk, (8) Logo og adresse til produsenten, (9) CE-merking, (10) Navn på tilsynsorganet som bidrar til produksjonskontrollen, (11) Referansestandard og utgivelsesår og produkttype.

Dette produktet er i samsvar med forordning 2016/425. Det oppfyller kravene i den harmoniserte standarden EN795:2012. Samsvarserklæringen er tilgjengelig på : www.neofeu.com.

Ansvarlig sted for UE-typekontroll : Apave Exploitation France SAS (n°0082) - 6 Rue du Général Audran - 92412 COURBEVOIE cedex - France.

Ansvarlig sted for produksjonskontroll : AFNOR CERTIFICATION (N°0333) - 11, rue Francis de Pressensé - FR 93571 LA PLAINE SAINT DENIS Cedex

NIMISTÖ (#1)

1. Kiristyshihna - rengas, 2. Kiristysräikkä, 3. Rengas, 4. Kiinnityshihna, 5. Kiinnitysosa.

VAROITUKSET

- Ennen tämän tuotteen käyttöä lue nämä käyttöohjeet tarkoin ja säilytä ne huolellisesti.
- Korkealla tehnyt työt ovat riskialttiita; vain täysin terveet ja hyvässä fyysisessä kunnossa olevat henkilöt saavat tehdä töitä ja vastata mahdollisiin hätätilanteisiin.
- Nämä laitteet muodostavat elintärkeän turvallisuuslaitteen, jonka virheellinen käyttö voi aiheuttaa kuolettavan vaaran käyttäjälle putoamistapauksessa.
- On suositeltavaa luovuttaa tämä laite suoraan käyttäjälle, jotta valvonta olisi tehokkaampaa.
- Vain pätevä, käyttöön koulutautunut henkilö voi käyttää tätä laitetta tai sitä voidaan käyttää tällaisen henkilön valvonnan alaisena, jotta käyttö olisi turvallista.
- Mahdollisessa pelastustilanteessa tarvittavat pelastustoimenpiteet täytyy ottaa huomioon ennen käyttöä ja koko käytön ajan.
- Tätä laitetta ei saa käyttää sen rajoitusten ulkopuolella tai sellaisissa tilanteissa, joihin sitä ei ole tarkoitettu.

KUVAUS (#1)

LAN'O säädettävä kiinnityshihna on henkilökohtainen suojavaite korkealta putoamisen varalta. LAN'O on tarkoitettu luomaan väliaikaisen kiinnityksen sellaisen kiinnitysrakenteen ympärille, jonka ympäräysmitta on 480mm – 10000mm, luomaan putoamisenestojärjestelmän, rajoittaen dynaamisen voiman 6kN:iin putoamisen sattuessa. Se on valmistettu 30mm paksusta polyesteri-nauhasta ja sitä

utenfra.

- Det er forbudt å endre eller reparere produktet.
- Levetid: Personlig fallsikringsutstyr er laget for mange års bruk ved normale bruksvilkår og riktig oppbevaring. Levetidens avhenger av hvordan produktet brukes. Enkelte spesielt harde omgivelser, sjøvann, silisium, kjemikalier, kan redusere levetiden til personlig verneutstyr. Under slike forhold må utstyret beskyttes og kontrolleres ekstra nøye for bruk. Den obligatoriske årskontrollen godkjenner produktets funksjonstilstand. Slik godkjenning kan kun skje skriftlig fra produsenten eller representanten.
- Vi anbefaler at du plasserer en etikett som viser datoen for neste inspeksjon ved siden av identifikasjonsmerket.
- På bakgrunn av ovenstående er produktenes levetid anslått av forhandleren til 10 (ti) år.

FI

käytetään kaikenlaisilla teollisuusalueilla (rakennus, ylläpito, huolto).

LAN'O säädettävä kiinnityshihna on henkilökohtainen suojavaite, joka on luokiteltu kiinnityslaitteeksi, joka on testattu EN795: 2012 type B -säädöksen mukaisesti yhden henkilön käyttöön. Sitä saa 10 pituudessa 1 metristä 10 metriin (NAR1 – NAR10). Kiinnitysrakenteiden tyypit: Kattoikkunat, savupiiput, pylväät, palkit, puut...

SÄÄDETTÄVÄN KINNITYSHIHAN (#2)

ASENNUS

Avaa kiinnityshihnaa (#1-4) rakenteen ympärille, varoen kiertämistä hihnoja.

1 ja 2 : Aseta hihnan vapaa pää oranssin alumiinirenkaan sisään (#1-3), jotta saat kiristävän otteen kiinnitysrakenteeseen.

3 : Aseta sitten kiinnitysosa (#1-5) EN 362 mukaisesti vapaaseen päähän.

4 : Kiristä kiristysräikkä (#1-2) käyttäen edestakaista liikettä, tehden vähintään 1 ¼ käännöksen ja aseta kiristysräikän kahva kiristysrenkaan kiinnityshihnaa vasten (#1-1).

TARKISTUS

- Tarkista silmämääräisesti ennen käyttöä, sen aikana ja sen jälkeen, laitteiston hyvä kunto ja vikojen puute: hihnojen, oimelten, säätösolkien ja renkaiden kunto, suoritettavat toimenpiteet. Varmista, että seuraavia ei esiinny: kuluminen, viillot, rispaantuminen, murtumien alkuja, epämuodostuminen, hapettumisen jälkiä, solmuja tai värimuutoksia, ja varmista merkintöjen luettavuus (määritys ja/tai voimassaolopäivä). Tarkista mekaanisten osien puhtaus ja niiden kunnollinen toiminta.

- Mikäli olet epävarma tämän laitteen luotettavuudesta, älä käytä sitä ennen kuin olet saanut kirjallisen luvan henkilöltä, jolla on pätevyys päättää sen uudelleenkäytöstä.

- Kun laite kootaan toisten turvalaitteiden kanssa, tarkasta jokaisen komponentin yhteensopivuus ja varmista, että tuotteiden käyttöohjeiden ja putoamissuojaimiin liittyvien sovellettavien standardien kaikkia suosituksia sovelletaan. Varmista erityisesti, että yhden komponentin turvatoimintoon ei vaikuta toisen komponentin turvatoiminto, ja etteivät ne häiritse toisiaan.

KÄYTTÖ :

- LAN'O säädettävä kiinnityshihna asetetaan kiinnitysrakenteen ympärille kiristävästi. LAN'O:n oikeaoppisen kiinnittämisen tulee mahdollistaa turvallinen työskentely niin, että putoamisen riski ja putoamiskorkeus on minimoitu. On välttämätöntä varmistaa, että kiinnitysrakenteiden vähimmäisvahvuus on 18kN ja että niissä ei ole teräviä kulumia, jotka voivat vaikuttaa LAN'O:n mekaaniseen vahvuuteen (sallittu vaihtelevuus $\geq 0,5\text{mm}$). Maksimikuormitus, joka voidaan siirtää LAN'O:n avulla mihin tahansa rakenteeseen (kulmikas tai pyöreä) on vaakasuuunnassa 9kN. LAN'O ja putoamisenestöjärjestelmä yhdistetään EN 362:n mukaisesti.

- Tätä laitetta voidaan käyttää vain väliaikaiseen käyttöön. Se ei myöskään ole suunniteltu käytettäväksi minkään nostolaitteen kanssa.

- Pidä liukujohde mahdollisimman hyvin pystysuorassa, jotta vältät heiluriliikkeen putoamisen yhteydessä.

- Suorita käytön aikana asianmukaiset toimenpiteet välttääksesi mekaaniset ja kemialliset vauriot (liialliset lämmöt tai hankaus, terävät kulmat, viillot, korrosio, hiertymät, palaneet kohdat, sähkökaaret...). Varmista, että osat kestävät aggressiivisia kemiallisia ympäristöjä.

- Ennen jokaista putoamisenestöjärjestelmän käyttöä on välttämätöntä tarkistaa käyttäjän alapuolelle vaadittava ilmatila (ilman kierto), jotta putoamisen sattuessa ei tapahdu törmäystä maahan tai kiinteään tai liikkuvaan esteeseen. Tulisi myös ottaa huomioon, että LAN'O:n suurin raportoitu joustavuus 10 m kapasiteetilla asetettiin tyyppitestien aikaa 400mm:iin.

- Muistutamme, että putoamisen pysäyttävässä järjestelmässä vain putoamissuojainvaljaita EN361 voidaan käyttää kehon kannattelemiseen.

- Säädettävä kiinnityshihna tulee tuhouta ja vaihtaa putoamisen

jälkeen.

- Mikäli tämä tuote myydään alkuperäisen kohdemaansa ulkopuolelle, jälleenmyyjän on toimitettava nämä käyttöohjeet laadittuina tuotteen käyttömaan kielellä.

YLEISET KÄYTTÖEHDOT :

- Pätevän tarkastajan tekemä määräaikaistarkistus on välttämätön, jotta varmistettaisiin käyttäjän turvallisuus liittyen laitteen tehokkuuden ja kestävyyyden ylläpitoon. Pakollinen vuositarkastus vahvistaa laitteen kunnon, ja sen saa pitää toiminnassa vain kirjallisella luvalla.

- Näitä tuotteita ei saa altistaa alle $-30\text{ }^{\circ}\text{C}$ tai yli $+50\text{ }^{\circ}\text{C}$ lämpötiloille.

- Tätä laitetta ei saa käyttää missään tapauksessa sen rajojen ulkopuolella.

- Varastointi: tuote on varastoitava kuivaan ja ilmastoituun paikkaan, suojassa kaikilta suorilta ja epäsuorilta lämmönlähteiltä ja ultraviolettisäteiltä. Kostean laitteen kuivaus on tehtävä samoissa olosuhteissa.

- Puhdistus ja desinfiointi: ainoastaan pH-arvoltaan neutraalilla saippualla.

- Pakkaus: käytä vesitiivisiä lahosuojattua pakkausta.

- Kuljetus: pakkauksessa suojassa ympäristöstä aiheutuvilta iskuilta ja paineilta.

- Tuotteen kaikki muokkaus tai korjaus on kiellettyä:

- Käyttöikä: Henkilönsuojaimet korkealta putoamista vastaan on suunniteltu useita toimintavuusia varten normaaleissa käyttö- ja säilytysolosuhteissa. Käyttöikä riippuu laitteella tehdystä käytöstä. Tietyt erittäin syövyttävät, merelliset, piitä sisältävät ja kemialliset ympäristöt voivat vähentää henkilönsuojainlaitteiden käyttöikää. Tässä tapauksessa erityistä huomiota on kiinnitettävä suojaukseen ja tarkastuksiin ennen käyttöä. Pakollinen vuositarkastus vahvistaa mekanismin asianmukaisen toiminnan ja sen pysymisen toiminnassa, joka tapahtuu vain valmistajan tai sen edustajan kirjallisella suostumuksella.

Suosittellemme, että merkitset seuraavan tarkastuspäivämäärän liimattavalla etiketillä, jonka asennat tunnistusetiketin viereen.

- Koskien edellä mainittua, markkinoille saattamisesta vastuussa olevan tahon suositteleminen tuotteiden suositusikä on 10 (kymmenen) vuotta.

MERKINTÖJEN SELITYS (#3)

(1) Viite: tuoteviite, (2) S/N : Sarjanumero - Valmistuserä, (3) Tuotteen pituus m, (4) Valmistuspäivämäärä, (5) Lunastuspäivämäärä, (6) Kuva osoittaa, että vain yksi henkilö voi käyttää kiinnityslaitetta, (7) Kuvake, joka käskää lukemaan käyttöohjeet ennen käyttöä, (8) Valmistajan logo ja osoite, (9) CE-merkintä, (10) Valmistustarkastuksen suorittavan tahon määräys, (11) Viitestandardi ja julkaisuvuosi ja tuotetyyppi.

Tämä tuote noudattaa asetusta 2016/425. Se vastaa yhdenmukaistetun standardin EN795:2012 vaatimuksia. Vaatimustenmukaisuusvakuutus on saatavissa osoitteesta : www.neofeu.com.

UE-tyyppitarkastuksen suorittanut laitos : Apave Exploitation France SAS (n°0082) - 6 Rue du Général Audran - 92412 COURBEVOIE cedex - France.

Tuotantotarkastuksen suorittanut laitos : AFNOR CERTIFICATION (N°0333) - 11, rue Francis de Pressensé - FR 93571 LA PLAINE SAINT DENIS Cedex

TERMFÖRTECKNING (#1)

1. Spännrem - ring, 2. Spärrspännare, 3. Ring, 4. Ankrar spännband, 5. Anslutningsdon

VARNINGAR

- Läs igenom den här bruksanvisningen noggrant innan du börjar använda produkten och spara den för framtida bruk.

SE

- Arbeten på höga höjder är riskabla och endast en individ med perfekt hälsa och god fysisk kondition får ingripa och hantera eventuella krissituationer.

- Denna utrustning är ett mycket viktigt säkerhetsmedel. Felaktig användning kan utgöra en fara för livet i händelse av fall.

-Det är rekommenderat att tilldela denna utrustning individuellt till en användare för att säkerställa en bättre övervakning.

-Den får endast användas av en behörig person, utbildad i sin användning eller placeras under kontroll av en kapabel person som kan garantera säkerheten av agerandet.

-Räddningslösningarna som är nödvändiga för en eventuell räddning måste övervägas innan och under hela insatsen.

-Denna utrustning får inte användas bortom sina gränser eller i någon annan situation än för vilken den är avsedd.

BESKRIVNING (# 1)

LAN'Os justerbara töj rem är en personlig skyddsanordning mot risken för att falla från en höjd.

LAN'O är avsedd för att skapa en tillfällig ankare runt en mottagningsstruktur, med en omkrets mellan 480mm och 1000mm,

för att ansluta ett fallskyddssystem som begränsar den dynamiska kraften till 6kN vid händelse av fall. Den är tillverkad av 30mm bred polyesterband och den används på alla industriområden (Konstruktion, underhåll).

LAN'O's justerbara töj rem är en personlig skyddande utrustning klassificerad som en förankringsanordning som har testas enligt EN795: 2012 TYP B för användning av en person. Den är tillgänglig i 10 längder från 1 till 10m (NAR1 till NAR10).

Typ av mottagningsstruktur: Takfönster, skorstenar, pålar, IPNs, träd...

INSTALLATION AV DET JUSTERBARA ANKRAR SPÄNNBANDET (#2)

Lossa töj remmen (#1-4) runt värdstrukturen, se till att inte vrida remmarna.

1 och 2 : Placera sedan den fria änden av remmen inuti den orangea aluminiumringen (#1-3), för att skapa ett strangulationsfenomen runt mottagningsstrukturen.

3 : Sätt sedan in en kontakt (#1-5) enligt EN 362 in i den fria änden.

4 : Dra åt med spärrspännaren (#1-2) med en fram och återgående rörelse, gör åtminstone 1 ¼ varv och placera sedan handtaget av spännaren vid stoppet av spännbandets kontaktband (#1-1).

KONTROLLER

- Kontrollera visuellt före, under och efter användning att utrustningen är i gott skick och att den inte har några defekter: remmarnas skick, sömmar, justeringsreglagen, ringarna, associerande länd. Kontrollera att det inte finns något slitage, snitt, nötning, brytpunkter, deformationer, spår av oxidation, knutar eller missfärgning och säkerställ att märkningar är tydliga, (identifiering och/eller giltighetsdatum). Kontrollera renligheten av de mekaniska delarna och att det fungerar korrekt.

- Om du är osäker på om utrustningen fungerar korrekt, ska du inte använda den förrän du har erhållit ett skrivet tillstånd från en person med kompetens att fatta beslut om dess tillförlitlighet.

- Vid montering med andra säkerhetskomponenter, kontrollera kompatibiliteten för varje komponent och säkerställ att alla rekommendationer i produkternas manualer och normer för fallskyddssystem följs. Kontrollera i synnerhet

att säkerhetsfunktionen på en komponent inte påverkas av säkerhetsfunktionen på en annan komponent och att de inte stör varandra.

ANVÄNDNING

- LAN'O's justerbara töj rem är placerat runt om mottagningsstrukturen genom strangulation. De korrekta placeringen av LAN'O måste möjliggöra säkert arbete på ett sådant sätt att risken för fall och falllets höjd minimeras. Det är nödvändigt att säkerställa att värdstrukturen har en minimal styrka på 18kN och att det är fria från vassa vinklar som kan påverka LAN'O's mekaniska styrka (Accepterad radie $\geq 0.5\text{mm}$). Den maximala belastningen som kan överföras i tjänster av LAN'O till vilken typ av struktur som helst (Rektangulär eller cirkulär) är 9kN i horisontell riktning. Anslutningen mellan LAN'O och fallskyddsutrustningen görs via kontakter av enligt EN 362.

- Denna utrustning får bara användas för tillfälligt bruk. Den är inte konstruerad att vara kopplad till någon lyftutrustning.

- Undvik att ta bort säkerhetslinans plombering för att begränsa storleken på ett eventuellt pendlande fall.

-Vid användning, ta lämpliga åtgärder för att undvika kemisk eller kemisk skada (överdriven temperatur eller friktion, skarpa kanter, skärningar, korrosion, skrubbsår, brännskador, elektriska bågar...) Säkerställ att komponenterna är resistent mot aggressiva kemiska miljöer.

-Innan varje användning av ett fallskyddssystem, är det absolut nödvändigt att kontrollera saneringen (luftutkastet) som krävs av användaren, så att vid händelse av fall , är det ingen kollision med marken, eller med fast rörligt hinder i vägen. Det bör noteras att den maximala avböjningen som registrerats på LAN'O med en kapacitet på 10m sattes till 400mm under typtesten.

- Det bör noteras att endast selar som är godkända enligt EN361 får användas som fastgöring i ett fallskyddssystem.

- Efter ett fall ska den justerbara töj remmen förstöras och ersättas.

- Vid en eventuell andrahandsförsäljning av produkten utanför det första mottagarlandet, ska återförsäljaren tillhandahålla den här bruksanvisningen på det språk som talas i användarlandet.

ALLMÄNNA ANVÄNDARVILLKOR

- Regelbundna kontroller utförda av en behörig besiktningsman krävs för att försäkra användarens säkerhet som är relaterad till utrustningens bibehållna effektivitet och styrka. Utrustningens tillstånd inspekteras genom obligatoriska årliga kontroller och dess fortsatta användning får endast tillåtas genom ett skriftligt godkännande.

- Utsätt inte produkterna för temperaturer under $-30\text{ }^{\circ}\text{C}$ eller över $+50\text{ }^{\circ}\text{C}$.

- Utrustningen får under inga omständigheter användas om dessa gränser inte iakttas.

- Förvaring: produkten måste förvaras på en torr, välventilerad plats, i skydd från alla direkta eller indirekta värmekällor och ultraviolett strålning. En utrustning som har blivit blöt måste torka i samma förhållanden.

- Rengöring och desinficering: endast med vatten och ett neutralt tvättmedel.

- Förpackning: använd en vattentät skyddsförpackning som inte kan ruttna.

- Transport: i förpackning och i skydd från stötar eller tryck i miljön.

- Det är förbjudet att modifiera eller reparera produkten.

- Livslängd: Personlig skyddsutrustning mot fall från

høga höjder är konstruerade för många års användning under normala användnings- och förvaringsförhållanden. Hållbarheten beror på hur produkten har använts. Personlig utrustning som används i särskilt aggressiva miljöer, t.ex. i marina, kiselhaltiga eller kemiska miljöer, kan få en begränsad hållbarhet. I dessa fall måste särskild uppmärksamhet ägnas åt skydd och inspektioner före användning. Genom den årliga kontrollen utvärderas mekanismens korrekta funktion och

en fortsatt användning kan endast tillåtas genom ett skriftligt godkännande från inspektören eller en annan behörig person.

Vi rekommenderar att indikera datum för nästa inspektion genom en etikett att fästa på identifieringsetiketten.

Mot bakgrund av det ovanstående, fastställer marknadsföringschefen en rekommenderad hållbarhet för dessa produkter på 10 (tio) år.

FÖRKLARING TILL MÄRKNINGAR (#3)

(1) Nr: Produktnummer, (2) S/N: Serienummer - Tillverkningsparti, (3) Längd i m av produkten, (4) Tillverkningsdatum, (5) Utgångsdatum, (6) Piktogram anger att förankringsanordningen endast får användas av en person, (7) Bifogat piktogram att läsa användarinstruktionerna före användning, (8) Logotyp och adress till tillverkaren, (9) Markering EG, (10) Identifiering av anmäلت organ i samband med produktionskontrollen, (11) Referensstandard och publiceringsår och publikityp.

Den här produkten överensstämmer med Förordning 2016/425. Den uppfyller kraven i den harmoniserade standarden EN795:2012. Försäkran om överensstämmelse finns på : www.neofeu.com.

Ansvarig instans för UE-typprovning : Apave Exploitation France SAS (n°0082) - 6 Rue du Général Audran - 92412 COURBEVOIE cedex - France.

Ansvarig instans för produktionskontroll : AFNOR CERTIFICATION (N°0333) - 11, rue Francis de Pressensé - FR 93571 LA PLAINE SAINT DENIS Cedex

ΟΝΟΜΑΤΟΛΟΓΙΑ (#1)

1. Ιμάντας σύνδεσης εντατήρα - δακτύλιου, 2. Εντατήρας με αναστολέα, 3. Δακτύλιος, 4. Ιμάντας αγκύρωσης, 5. Σύνδεσμος συναρμογής.

ΠΡΟΕΙΔΟΠΟΙΗΣΕΙΣ

- Πριν από κάθε χρήση αυτού του προϊόντος, διαβάστε προσεκτικά αυτή την ειδοποίηση και φυλάξτε την προσεκτικά.
- Οι παρεμβάσεις καθ' ύψος είναι επικίνδυνες, μόνο ένα άτομο σε τέλεια κατάσταση υγείας και καλή φυσική κατάσταση μπορεί να παρέμβει και να αντιμετωπίσει τυχόν καταστάσεις έκτακτης ανάγκης.

- Αυτό ο εξοπλισμός αποτελείται από ένα ζωτικό όργανο ασφαλείας, μια λανθασμένη χρήση που θα δημιουργούσε θάνασιμο κίνδυνο για το χρήστη σε περίπτωση πτώσης.
- Συνιστάται η χρήση αυτού του εξοπλισμού από έναν χρήστη προκειμένου να διασφαλιστεί ένας καλύτερος έλεγχος.

- Θα πρέπει να χρησιμοποιείται μόνο από άτομα που είναι ικανά, εκπαιδευμένα στη χρήση του ή που είναι υπό τον έλεγχο άλλων προσώπων που είναι σε θέση να ελέγχουν την ασφάλεια του χρήστη.

- Οι λύσεις έκτακτης ανάγκης που είναι απαραίτητες για μια ενδεχόμενη διάσωση θα πρέπει να έχουν σχεδιαστεί και ληφθεί υπόψη πριν και κατά τη διάρκεια όλης της παρέμβασης.

- Ο εξοπλισμός αυτός δεν πρέπει να χρησιμοποιείται πέρα από τα όριά του ή με οποιονδήποτε τρόπο άλλο από αυτόν για τον οποίο σχεδιάστηκε.

ΠΕΡΙΓΡΑΦΗ (#1)

Ο ρυθμιζόμενος ιμάντας αγκύρωσης LAN'O είναι ένας εξοπλισμός προσωπικής προστασίας ενάντια στους κινδύνους από πτώσεις από μεγάλο ύψος.

Το LAN'O προορίζεται για να δημιουργεί μια προσωρινή αγκύρωση γύρω από μια δομή υποδοχής, μιας περιμέτρου που κυμαίνεται μεταξύ 480mm και 1000mm, προκειμένου να συνδεθεί ένα σύστημα προστασίας από πτώση το οποίο περιορίζει τη δυναμική φόρτιση στα 6 kN σε περίπτωση πτώσης. Αποτελείται από έναν ιμάντα από πολυεστέρα πλάτους 30mm και χρησιμοποιείται σε όλες τις βιομηχανικές

τοποθεσίες (κατασκευή, συντήρηση, ανάπλαση).

Ο ρυθμιζόμενος ιμάντας αγκύρωσης LAN'O είναι ένας εξοπλισμός προσωπικής προστασίας που κατατάσσεται ως συσκευή αγκύρωσης που έχει αποτελέσει αντικείμενο δοκιμών σύμφωνα με το πρότυπο EN795 : 2012 τύπου B για χρήση από ένα και μόνο άτομο. Προσαρμόζεται σε 10 μήκη από 1 έως 10m (NAR1 έως NAR10).

Τύπος δομής υποδοχής : Φεγγίτες, τζάκια, πόλοι, IPN, δέντρα...

GR

ΤΟΠΟΘΕΤΗΣΗ ΤΟΥ ΡΥΘΜΙΖΟΜΕΝΟΥ ΙΜΑΝΤΑ ΑΓΚΥΡΩΣΗΣ (#2)

Ξετύλιξε τον ιμάντα αγκύρωσης (#1-4) γύρω από τη δομή υποδοχής, φροντίζοντας να μην στρίψετε τους ιμάντες .

1 και 2 : Στη συνέχεια, τοποθετήστε το ελεύθερο άκρο αυτού του ιμάντα μέσα στον πορτοκαλί δακτύλιο αλουμινίου (#1-3), για να δημιουργήσετε ένα φαινόμενο στραγγαλισμού γύρω από τη δομή υποδοχής.

3 : Κατόπιν, τοποθετήστε ένα σύνδεσμο (#1-5) σύμφωνα με το πρότυπο EN 362 στο ελεύθερο άκρο.

4 : Σφίξτε χρησιμοποιώντας τον εντατήρα με αναστολέα (#1-2) με κίνηση προς τα εμπρός και προς τα πίσω, εκτελώντας τουλάχιστον 1 ¼ στροφή, και στη συνέχεια τοποθετήστε τη λαβή του εντατήρα με δόντι αναστολής της κίνησης κόντρα στον ιμάντα σύνδεσης του εντατήρα - δακτύλιου (#1-1).

ΕΠΑΛΗΘΕΥΣΕΙΣ

- Επαληθεύστε, με ένα οπτικό παράδειγμα, πριν, κατά τη διάρκεια και μετά τη χρήση την καλή κατάσταση του εξοπλισμού και την απουσία ελαττωμάτων: κατάσταση ζωνών, ραφών, βρόγχων ρύθμισης, κρίκων, σχετικοί αναδέτες. Προσέξτε την απουσία φθορών, κοψιμάτων, ξεφτισμάτων, αρχές ρωγμών, παραμορφώσεις, ίχνη οξειδωσης, κόμπων ή αποχρωματισμών, και να εξασφαλισθεί η αναγνωσιμότητα των σημάτων, (ταυτοποίηση και / ή της ημερομηνίας ισχύος). Βεβαιωθείτε για την καλή και καθαρή κατάσταση των μηχανικών μερών και για την ορθή τους λειτουργία.

- Σε περίπτωση αμφιβολίας της σιγουριάς του εξοπλισμού, μην τη χρησιμοποιήσετε πριν αποκτήσετε την έγγραφη

εξουσιοδότηση ενός αρμόδιου ατόμου για να αποφασίσετε την επανάρχσή του.

- Όταν συναρμολογείτε με άλλα εξαρτήματα ασφαλείας, ελέγξτε τη συμβατότητα κάθε εξαρτήματος και βεβαιωθείτε ότι τηρούνται όλες οι συστάσεις στα σχετικά χειρίδια προϊόντων και τα πρότυπα προστασίας που αφορούν τις πτώσεις. Συγκεκριμένα, βεβαιωθείτε ότι η λειτουργία ασφαλείας ενός στοιχείου δεν επηρεάζεται από τη λειτουργία ασφαλείας άλλου στοιχείου και δεν παρεμβαίνει μεταξύ τους.

ΧΡΗΣΗ

- Ο ρυθμιζόμενος μάντας αγκύρωσης LAN'Ο τοποθετείται γύρω από τη δομή υποδοχής με στραγγαλισμό. Η σωστή τοποθέτηση του LAN'Ο πρέπει να επιτρέπει την εργασία με απόλυτη ασφάλεια κατά τρόπο τέτοιο ώστε να ελαχιστοποιούνται οι κίνδυνοι πτώσεων καθώς και το ύψος της πτώσης. Είναι επιτακτική ανάγκη να βεβαιωθείτε ότι οι δομές υποδοχής έχουν μια ελάχιστη αντίσταση 18kN και ότι δεν έχουν ορθογωνική διατομή που θα μπορούσε να επηρεάσει την απόδοση του μηχανικού εξοπλισμού LAN'Ο (Αποδεκτή ακτίνα $\geq 0,5\text{mm}$). Τα μέγιστα φορτία που μπορεί να μεταδώσει το LAN'Ο σε οποιοδήποτε τύπο δομής (ορθογώνια ή κυκλική) είναι της τάξεως των 9kN στην οριζόντια κατεύθυνση. Η σύνθεση ανάμεσα στο LAN'Ο και τον εξοπλισμό προστασίας από πτώσεις πραγματοποιείται με τη χρήση συνδέσμων που είναι σύμφωνα με το πρότυπο EN 362.

- Αυτός ο εξοπλισμός επιδέχεται μόνο προσωρινή χρήση. Επίσης, δεν είναι σχεδιασμένος να συνδέεται με οποιονδήποτε ανυψωτικό εξοπλισμό.

- Αποφύγετε μεγάλη ενδεχόμενη απομάκρυνση από την κεντρική γραμμή του μάντα ασφαλείας ώστε να περιοριστεί το εύρος μιας πιθανής πτώσης τύπου εκκρεμούς.

- Κατά τη χρήση, λάβετε τα κατάλληλα μέτρα για την αποφυγή μηχανικών ή χημικών ζημιών (θερμοκρασίες ή τριβές πάνω από το αποδεκτό όριο, αιχμηρές άκρες, κοψίματα, διαβρώσεις, εκδορές, καψίματα, ηλεκτρικά τόξα,...). Βεβαιωθείτε για την αντίσταση των στοιχείων στα επιθετικά χημικά περιβάλλοντα.

- Πριν από κάθε χρήση συστήματος προστασίας από πτώση, είναι άκρως αναγκαίο να ελέγξετε τον ελεύθερο χώρο (ελεύθερο ύψος) που απαιτείται να υπάρχει κάτω από τον χρήστη, κατά τρόπο τέτοιο ώστε σε περίπτωση πτώσης, να μην υπάρξει σύγκρουση ούτε με το έδαφος, ούτε με κάποιο σταθερό εμπόδιο ή αντικείμενο που είναι σε κίνηση και βρίσκεται στην τροχιά του. Θα πρέπει να σημειωθεί ότι το μέγιστο βέλος κάμψης που έχει καταγραφεί στο LAN'Ο χωρητικότητας 10 μέτρων έχει καθοριστεί στα 400 χιλιοστά σε τυπικές δοκιμές.

- Σας υπενθυμίζουμε ότι σε ένα αντιπτιπτικό σύστημα, μόνο μια ζώνη αντι-πτώσης EN361 μπορεί να χρησιμοποιηθεί για τη

λήψη σώματος.

- Μετά από πτώση, ο ρυθμιζόμενος μάντας αγκύρωσης πρέπει να καταστραφεί και να αντικατασταθεί.

- Μετά την τυχόν επαναπώληση του προϊόντος, εκτός της πρώτης χώρας προορισμού, ο επαναπωλητής πρέπει να παρέχει αυτόν τον τρόπο εργασίας στη γλώσσα της χώρας χρήσης αυτού του προϊόντος.

ΓΕΝΙΚΕΣ ΣΥΝΘΗΚΕΣ ΧΡΗΣΗΣ

- Ο περιοδικός έλεγχος που πραγματοποιείται από έναν κατάλληλο ελεγκτή είναι απαραίτητος έτσι ώστε να εξασφαλίζεται η ασφάλεια του χρήστη που είναι συνδεδεμένη με τη συντήρηση της αποτελεσματικότητας και με την αντίσταση του εξοπλισμού. Ένας ετήσιος υποχρεωτικός έλεγχος θα επαληθεύει την κατάσταση εξοπλισμού και τη συντήρησή του και πρέπει να γίνεται μόνο με έγγραφη συναίνεση.

- Μην εκθέτετε αυτά τα προϊόντα σε χαμηλές θερμοκρασίες στους -30°C ή το ανώτερο στους $+50^{\circ}\text{C}$.

- Η χρήση αυτού του εξοπλισμού δεν πρέπει να ξεπερνά με κανένα τρόπο τα όριά του.

- Αποθήκευση : το προϊόν πρέπει να είναι αποθηκευμένο σε χώρο ξηρό και αεριζόμενο, μακριά από κάθε πηγή άμεσης ή έμμεσης θερμότητας, και από υπεριώδεις ακτίνες. Το στέγνωμα ενός εξοπλισμού βρεγμένου πρέπει να γίνεται στις ίδιες συνθήκες.

- Καθάρισμα και απολύμανση : αποκλειστικά με νερό με ουδέτερο σαπούνι.

- Συσκευασία : χρησιμοποιήστε μια συσκευασία προστασίας στεγανή άσπητη.

- Μεταφορά : με συσκευασία και μακριά από κραδασμούς ή πιέσεις που οφείλονται στο περιβάλλον.

- Κάθε τροποποίηση ή επιδιόρθωση του προϊόντος απαγορεύεται.

- Διάρκεια ζωής : Τα EPI ενάντια στις πτώσεις ύψους είναι για πολλά χρόνια λειτουργίας μέσα σε κανονικές συνθήκες χρήσης και συντήρησης. Η διάρκεια ζωής εξαρτάται από τη χρήση που γίνεται. Ορισμένα περιβάλλοντα ιδιαίτερως επιθετικά, θαλάσσια, πυριτούχα, χημικά μπορούν να μειώσουν τη διάρκεια ζωής των EPI. Σ' αυτές τις περιπτώσεις πρέπει να δοθεί ιδιαίτερη προσοχή στην προστασία και στους ελέγχους πριν τη χρήση. Ένας ετήσιος υποχρεωτικός έλεγχος θα επαληθεύει την κατάσταση εξοπλισμού και τη συντήρησή του και πρέπει να γίνεται μόνο με έγγραφη συναίνεση του κατασκευαστή ή του αντιπροσώπου του.

Σας συνιστούμε να αναφέρετε την ημερομηνία της επόμενης επιθεώρησης με μια ετικέτα που πρέπει να κολληθεί δίπλα στην ετικέτα αναγνώρισης.

Όσον αφορά τα προηγούμενα, η ενδεικτική διάρκεια ζωής των συνιστώμενων προϊόντων από τον υπεύθυνο διακίνηση στην αγορά είναι 10 (δέκα) χρόνια.

ΕΡΜΗΝΕΙΑ ΕΤΙΚΕΤΑΣ (#3)

(1) Αναφ: αναφοράς προϊόντος, (2) Σειριακός Αριθμός : Αριθμός σειράς - Παρτίδα κατασκευής, (3) Μήκος σε m του προϊόντος, (4) Ημερομηνία κατασκευής, (5) Ημερομηνία λήξης, (6) Εικονόγραμμα που ορίζει ότι η συσκευή αγκύρωσης πρέπει να χρησιμοποιείται από ένα άτομο και μόνο, (7) Εικονόγραμμα συνημμένο για να διαβάσετε το φυλλάδιο πριν από τη χρήση, (8) Λογότυπο και διεύθυνση του κατασκευαστή, (9) Σήμανση CE, (10) Αναγνώριση του οργανισμού που παρεμβαίνει στη φάση ελέγχου παραγωγής, (11) Κατάσταση αναφοράς και έτος κυκλοφορίας και τύπο.

Το παρόν προϊόν είναι συμβατό με τον Κανονισμό 2016/425. Ανταποκρίνεται στις απαιτήσεις της εναρμονισμένης οδηγίας EN795:2012. Η δήλωση συμμόρφωσης είναι διαθέσιμη στην ιστοσελίδα : www.neofeu.com.

Arımdia hizmetleri için bilgi edinmek için : Apave Exploitation France SAS (n°0082) - 6 Rue du Général Audran - 92412 COURBEVOIE cedex - France.

Arımdia hizmetleri için bilgi edinmek için : AFNOR CERTIFICATION (N°0333) - 11, rue Francis de Pressensé - FR 93571 LA PLAINE SAINT DENIS Cedex

TR

PARÇA LİSTESİ (#1)

1. Halka - gerdirici bağlantı askısı, 2. Mandallı gerdirici,
3. Halka, 4. Bağlama askısı, 5. Bağlantı konektörü.

UYARILAR

- Bu ürünü kullanmadan önce, kullanma kılavuzunu dikkatli bir şekilde okuyun ve saklayın.

- Yüksek yerlerde yapılan müdahaleler tehlikelidir, acil durumlarda sadece sağlık durumu mükemmel ve fiziksel olarak iyi durumda olan bir kişi müdahalede bulunabilir.

- Bu donanım hayati önem taşıyan bir güvenlik ürünü olup hatalı kullanım, düşme durumunda kullanıcı için ölüm tehlikesi oluşturur.

- Daha iyi bir takip için, bu donanımı bir kullanıcıya özel olarak tahsis etmeniz tavsiye edilir.

- Yalnızca, kullanımı konusunda eğitim almış veya müdahalede bulunan kişinin güvenliğini takip etme kapasitesine sahip, konusunda eğitim almış bir kişinin kontrolü altında bulunan, yetkili bir kişi tarafından kullanılmalıdır.

- Olası bir kurtarma operasyonu için gerekli kurtarma çözümlerinin, söz konusu iş öncesinde ve sırasında hazır bulundurulmaları gerekmektedir.

- Bu donanım kapasitesinin üzerinde veya tasarım amacı dışında kullanılmamalıdır.

AÇIKLAMA (#1)

LAN'O ayarlanabilir bağlama askısı, yüksekten düşme risklerine karşı bir bireysel koruma donanımdır.

LAN'O, düşme halinde dinamik kuvveti 6 kN ile sınırlayan bir düşmeyi önleme sisteminin bağlanması için, 480mm ve 10000 mm arası bir çevrede, bir uygulama yapısı etrafında geçici bir bağlama oluşturulması amacıyla taşır. 30 mm genişliğinde polyester kumaştan imal edilir ve tüm sanayi sitelerinde kullanılır (İnşaat, bakım, teknik bakım).

LAN'O ayarlanabilir bağlama askısı, EN795'e göre test edilmiş bir bağlama sistemi olarak sınıflandırılan bir kişisel koruyucu ekipmandır: Tek bir kişi tarafından kullanım için, B tipi 2012, 1 ila 10 m arasında 10 uzunlukta mevcuttur (NAR1 ila NAR10). Uygulama yapısının tipi: Tepe camı, baca, kalas, kiriş vb.

AYARLANABİLİR BAĞLAMA ASKISININ YERLEŞTİRİLMESİ (#2)

Bağlama askısını, uygulama yapısı etrafında, (#1-4) burkulmamasına dikkat ederek açın .

1 ve 2 : Ardından, bu kayışın serbest ucunu, uygulama yapısının etrafını sıkacak şekilde, turuncu alüminyum halkanın (#1-3), içine yerleştirin.

3 : Serbest uca, EN 362 normuna uygun (#1-5) bir konektör takın.

4 : Bir mandallı gerdirici (#1-2) yardımıyla en az 1 ¼ tur gerçekleştirerek, gel-git hareketiyle sıkıştırın, ardından gerdirici kolunu gerdirici-halka bağlantı kayışına (#1-1) karşı dayanağına dayanmış duruma getirin.

KONTROLLER

- Ekipmanın iyi durumda olduğunu ve herhangi bir kusurunun bulunmadığını, kullanımdan önce, kullanım sırasında ve sonrasında yapılacak görsel bir kontrol ile kontrol ediniz:

kayışların, dikişlerin, ayarlama tokalarının ve halkaların durumu, birlikte kullanılan halatlar. Herhangi bir aşınma, kesilme, yıpranma, kopma başlangıcı, deformasyon, paslanma izi, düşümler veya renk değişikliği olmadığından emin olunuz ve işaretlerin okunabilirliğini sağladığınız (tanımlama ve / veya geçerlilik tarihi). Mekanik parçaların temizliğini ve düzgün işleyişlerini kontrol edin.

- Donanımın güvenilirliği ile ilgili herhangi bir şüphe durumunda, uzman bir kişiden tekrar kullanım hakkında alınan yazılı izin olmadan donanımı kullanmayın.

- Diğer güvenlik bileşenleri ile montaj yaparken, her bir bileşenin uyumluluğunu kontrol ediniz ve ürün kılavuzlarındaki ve yürürlükte bulunan düşme önleme sistemine ilişkin standartlardaki tüm tavsiyelere uyulduğundan emin olunuz. Özellikle, bileşenlerden birinin güvenlik işlevinin, başka bir bileşenin güvenlik işlevinden etkilenmediğinden ve bunların birbirleriyle etkileşmediğinden emin olunuz.

KULLANIM

- LAN'O ayarlanabilir bağlama askısı, sıkma yöntemi ile uygulama yapısının etrafına yerleştirilir. LAN'O'un düzgün yerleştirilmesi, düşme yüksekliğini ve düşme risklerinin en aza indirgenebileceği şekilde, güvenli çalışma sağlamalıdır. Uygulama yapısının en az 18kN dirence sahip olması ve LAN'O'nun mekanik performansını olumsuz yönde etkileyecek sivri köşelerin bulunmaması gereklidir (Kabul edilebilir açısı $\geq 0.5\text{mm}$). LAN'O tarafından herhangi bir tipteki yapıya (dörtgen veya dairese) kullanımda aktarılabilecek maksimum güç, yatay yönde 9kN'dir. LAN'O ve düşme önleme donanımı arasındaki bağlantı, EN 362 normu ile uyumlu konektörler yardımıyla gerçekleştirilir.

- Bu donanım yalnızca geçici bir süre için kullanılabilir. Herhangi bir kaldırma donanımı ile kullanılmak üzere tasarlanmamıştır.

- Sarkaç düşüş ihtimalini azaltmak için, emniyet ipinden çok fazla sapma yapmaktan kaçınınız.

- Kullanım sırasında, mekanik veya kimyasal hasarları önlemek için gerekli tedbirleri alın (aşırı sıcaklıklar veya sürtünme, sivri uçlar, kesikler, paslanma, aşınma, yanık, elektrik arki...).

- Bileşenlerin agresif kimyasal ortamlara direncini sağlayın.

- Düşme önleme sisteminin her kullanımından önce, düşme durumunda kullanıcının altında olması gereken boş alanın (boşluk) kontrol edilmesi gerekmektedir. Düşme durumunda sabit veya hareket halinde bir engelle çarpışma riski olmamalıdır. Standart testler sırasında, 0 m kapasiteli LAN'O üzerinde kaydedilen maksimum direnç, 400 mm olarak kaydedilmiştir.

- Bir düşme önleyici sistemde vücudu yakalamak üzere sadece EN361 düşmeye karşı önleyici vücut kemer sistemleri kullanılabilir.

- Bir düşmeyi takiben, bağlama askısının imha edilmesi ve yenisiyle değiştirilmesi gerekir.

- Ürünün ilk satıldığı ülkenin dışına tekrar satılması durumunda, satıcı bu kullanma kılavuzunu ürünün kullanılacağı ülkenin dilinde hazırlamalıdır.

GENEL KULLANIM KOŞULLARI

- Verimliliği ve donanımın direncini koruma ile ilgili kullanıcının

güvenliğini sağlamak için uzman bir personel tarafından periyodik kontrollerin gerçekleştirilmesi gereklidir. Yıllık zorunlu kontrol, donanımın durumunu teyit eder ve serviste bakım işlemi yazılı bir ön sözleşme ile yapılır.

- Bu ürünleri -30°C altındaki veya +50°C üzerindeki sıcaklık değerlerine maruz bırakmayın.

- Bu donanımın kullanım şekli değiştirilmemeli ve taşıma kapasitesi asla aşılmamalıdır.

- Saklama: Ürün kuru ve havalandırılan bir yerde, doğrudan veya dolaylı ısı kaynaklarından ve morötesi ışınlardan uzakta saklanmalıdır. Islak donanımın kurutulması aynı koşullar altında gerçekleştirilmelidir.

- Temizlik ve Dezenfeksiyon: sadece su ve nötr sabun kullanın.

- Ambalaj: su geçirmez ambalaj malzemesi kullanın.

- Nakliye: ambalajlı ve çevresel darbe veya basınçlardan korumalı olarak yapılmalıdır.

- Ürün üzerinde değişiklik veya onarım yapılması yasaktır.

- Kullanım ömrü: Düşmeye karşı kişisel koruyucu donanım normal şartlarda kullanım ve saklama durumunda yıllarca kullanılabilir şekilde tasarlanmıştır. Kullanım ömrü kullanma şekline bağlıdır. Özellikle bazı aşındırıcı, nemli/ıslak, silisyumlu, kimyasal maddeler kişisel koruyucu donanımın kullanım ömrünü azaltabilir. Bu durumda, kullanmadan önce koruma ve kontrollere özel dikkat gösterilmelidir. Zorunlu yıllık kontroller mekanizmanın doğru çalıştığını teyit eder ve bakım servisi sadece üreticinin veya temsilci şirketin yazılı izni ile gerçekleştirilir.

Bir sonraki denetleme tarihinin, tanımlama etiketinin yanına yapıştırılacak bir etiketle belirtilmesini tavsiye ediyoruz.

Yukarıdaki bilgiler ışığında pazarlama sorumlusu tarafından önerilen ürün kullanım ömrü 10 (on) yıldır.

MERKINTÖJEN SELITYS (#3)

(1) Ref: ürün referansı, **(2)** S/N : Seri numarası - Üretim lot no, **(3)** Ürünün uzunluğu m, **(4)** Üretim tarihi, **(5)** Son kullanma tarihi, **(6)** Bağlantı tertibatının sadece bir kişi tarafından kullanılması gerektiğini belirten piktogram, **(7)** Kullanmadan önce kılavuzun okunması gerektiğini belirten piktogram, **(8)** Üreticinin logosu ve adresi, **(9)** CE işareti, **(10)** Üretim kontrol safhasında yer alan onaylanmış kuruluşun kimliği, **(11)** Referans standart ve yayın tarihi ve tipi.

Bu ürün 2016/425 yönetmeliğine uygundur. EN795:2012 uyumlaştırılmış standardının gereksinimlerini karşılamaktadır. Uygunluk beyanı www.neofeu.com adresinde mevcuttur.

UE tip kontrolü için yetkili birim : Apave Exploitation France SAS (n°0082) - 6 Rue du Général Audran - 92412 COURBEVOIE cedex - France.

Ürün kontrolü için yetkili birim : AFNOR CERTIFICATION (N°0333) - 11, rue Francis de Pressensé - FR 93571 LA PLAINE SAINT DENIS Cedex

FICHE D'IDENTIFICATION DE L'EQUIPEMENT

EQUIPMENT IDENTIFICATION SHEET / KENNKARTE DER AUSRÜSTUNG / SCHEDA DI IDENTIFICAZIONE DEL DISPOSITIVO / FICHA DE IDENTIFICACIÓN DEL EQUIPO / FICHA DE IDENTIFICAÇÃO DO EQUIPAMENTO / IDENTIFICATIEFICHE VAN DE UITRUSTING / Udstyrets IDENTIFIKATION / UTSTYRETS IDENTIFIKASJONSARK / LAITTEEN TUNNISTUS / PRODUKTENS MÄRKETIKETT / ΤΑΥΤΟΤΗΤΑ ΕΞΟΠΛΙΣΜΟΥ / DONANIM TANITIM FORMU :

<p>Type de produit / Product type / Produktart / Tipo di prodotto / Tipo de producto / Tipo de produto / Producttype / Produkttype / Produkttype / Tuotetyyppi / Produkttyp / Τύπος προϊόντος / Ürün tipi :</p>
<p>Nom du produit / Product name / Produktbezeichnung / Nome del prodotto / Nombre del producto / Nome do produto / Productnaam / Produktnavn / Produktnavn / Tuotteen nimi / Produktnamn / Όνομα προϊόντος / Ürün adı :</p>
<p>Modèle / Model / Modell / Modello / Modelo / Modelo / Model / Model / Modell / Malli / Modell / Μοντέλο / Model :</p>
<p>N° de lot de production / Production batch no. / Chargennummer der Produktion / N° lotto di produzione / N° de lote de producción / N.º de lote de produção / Productielotnummer / Produktion serie nr. / Produksjonslotnummer / Valmistuserän numero / Produktens partinummer / N° παρτίδας παραγωγής / Üretim lot numarasi :</p>
<p>Date d'achat / Date of purchase / Kaufdatum / Data di acquisto / Fecha de compra / Data de compra / Aankoopdatum / Købsdato / Kjøpsdato / Ostöpäivä / Inköpsdatum / Ημερομηνία αγοράς / Satin alma tarihi :</p>
<p>Date de 1ère utilisation / Date of 1st use / Tag der ersten Nutzung / Data del primo utilizzo / Fecha de 1e utilización / Data da 1ª utilização / Datum van 1e gebruik / Dato for første anvendelse / Dato for første bruk / 1. käyttöpäivämäärä / Datum för första användning / Ετος κατασκευής / İlk kullanım tarihi :</p>
<p>Année de production / Year of manufacture / Herstellungsjahr / Anno di produzione / Año de producción / Ano de produção / Produktie jaar / Fremstillingsår / Produksjons år / Valmistusvuosi / Tillverkningsår / Ημερομηνία 1ης χρήσης / Üretim yılı :</p>

EXAMEN PERIODIQUE ET HISTORIQUE DES REPARATIONS

PERIODIC INSPECTION AND REPAIR LOG / REGELMÄSSIGE PRÜFUNG UND REPARATURHISTORIE / ESAME PERIODICO E CRONOLOGIA DELLE RIPARAZIONI / EXAMEN PERIÓDICO E HISTORIAL DE LAS REVISIONES / AVALIAÇÃO PERIÓDICA E HISTÓRICO DE REPARAÇÕES / PERIODIEK ONDERZOEK EN HISTORIEK VAN DE HERSTELLINGEN / PERIODISKE GENNEMGANG OG REPARATIONSHISTORIK / PERIODISK UNDERSØKELSE OG HISTORIK OVER REPARASJONENE / MÄÄRÄAIKAISTARKISTUS JA KORJAUSHISTORIA / REGELBUNDEN INSPEKTION OCH REPARATIONSHISTORIK / ΠΕΡΙΟΔΙΚΗ ΚΑΙ ΙΣΤΟΡΙΚΗ ΕΞΕΤΑΣΗ ΕΠΙΣΚΕΥΩΝ / PERİYODİK İNCELEME VE ONARIMLARIN GEÇMİŞİ :

Date / Datum / Data / Fecha / Datum / Dato / Dato / Pvm / Datum / Ημερομηνία / Tarihi	Motif – Etat Reason - Condition / Grund - Zustand / Motivo - Estado / Motivo - Estado / Reden - Staat / Årsag - status / Begrunnelse - Tilstand / Syy - Kunto / Orsak – Tillstånd / Τρόπος – Κατάσταση / Neden – Durum	Contrôleur – Visa Inspector - Stamp / Prüfer - Sichtvermerk / Controllore - Visto / Controlador - Visto / bueno / Controlador - Visto / Controlleur – Stempel / Kontrolenhed - Visa / Kontrollør stempel / Tarkastaja - lupa / Inspektör – Godkännande / Έλεγχος – Βίβα / Denetleyici - Onay	Prochain examen le Next inspection on / Nächste Prüfung / Prossimo esame il / Próximo examen el / Próximo exame a / Volgend onderzoek op / Den næste revision / Neste undersøkelse den / Seuraava tarkastus / Datum för nästa inspektion / Επόμενη εξέταση στις / Bir sonraki inceleme

Fall Protection Only

neofeu)

8 ALLÉE DE L'INDUSTRIE - Z.I R. BLOCH - CHASSAGNY
F69700 BEAUVALLON

TÉL. : +33 (0)4 78 48 75 33

FAX : +33 (0)4 78 48 77 45

www.NEOFEU.com



by **PMS** GROUP

FABRICANT FRANÇAIS