

CERTIFICATION : EN 795 : 2012 TYPE A / CEN/TS 16415:2013

2
UTILISATEURS

CARACTÉRISTIQUES TECHNIQUES

- Masse : 400 g
- Résistance > 14 kN toutes directions
- Alliage d'aluminium EN AB46100
- Fixation M12
- Encombrement : 134 mm x 76 mm x 63 mm

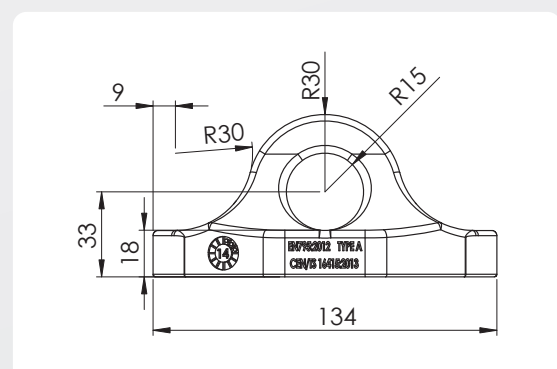
UTILISATION

Ancrage d'un système antichute ou d'un système de retenue pour sécuriser un accès, un cheminement court ou un poste de travail. Ce système peut sécuriser deux personnes en même temps.

DESCRIPTION

Dispositif d'ancrage à demeure, à haute résistance en alliage aluminium. Cet ancrage se fixe sur toutes les surfaces métalliques ou béton.

Système livré sans élément de fixation.

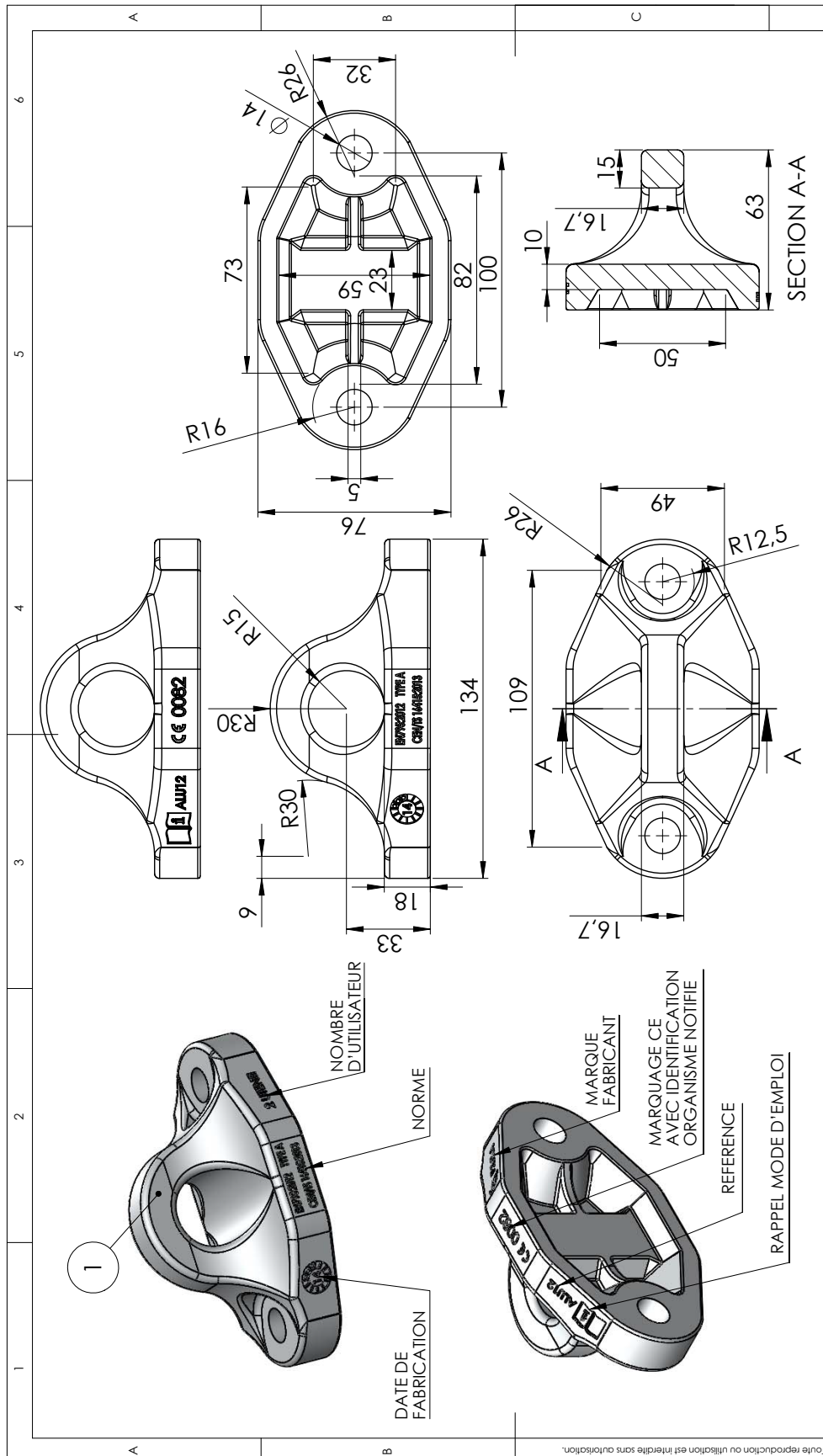


POINT D'ANCRAGE ALUMINIUM

neofeu.com

REF.
NLDVALU12

FALL PROTECTION ONLY*
*Un seul métier, l'antichute



POS.	QTA	DESCRIPTION	Fabricant	Date de création	1 ^{re} révision	2 ^{me} révision	3 ^{me} révision	
1	1	Fonte d'aluminium EN AB 46100	FISA	MGIS 2015				
				POINT D'ANCRAGE ALU				
				NLDVALU12				
				A4				
			FINITION	NATUREL	ECHELLE : 1:2			FF_NLDVALU12_F0101_IND01_L0217

Ce dessin est la propriété du fabricant. Toute reproduction ou utilisation sans autorisation.