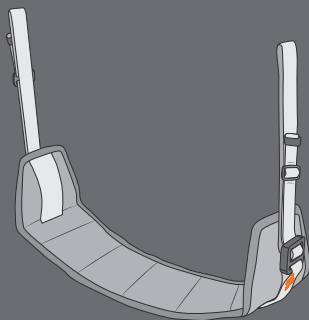


NELUS126

ACCESSOIRE ARB'O

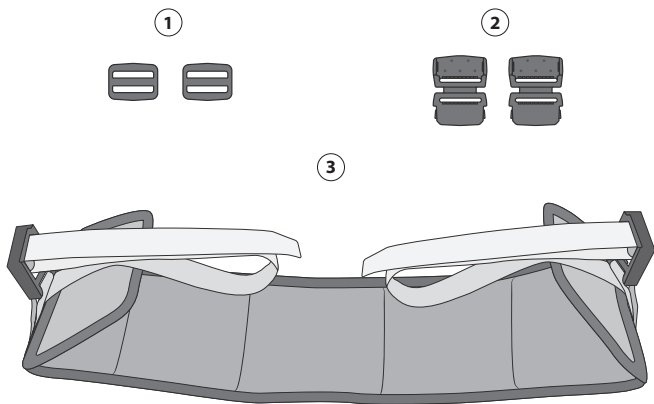
SELLETTE DE CONFORT



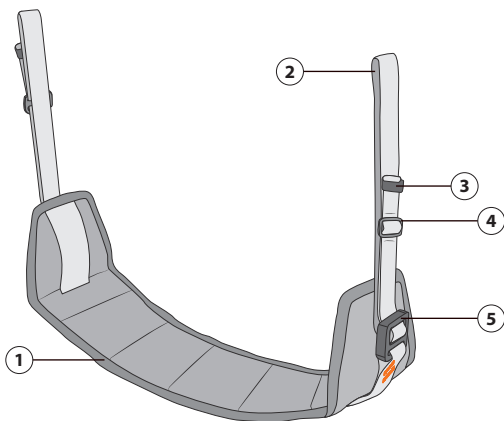
FR Sellette de confort
GB Comfortable seat

CE 0333

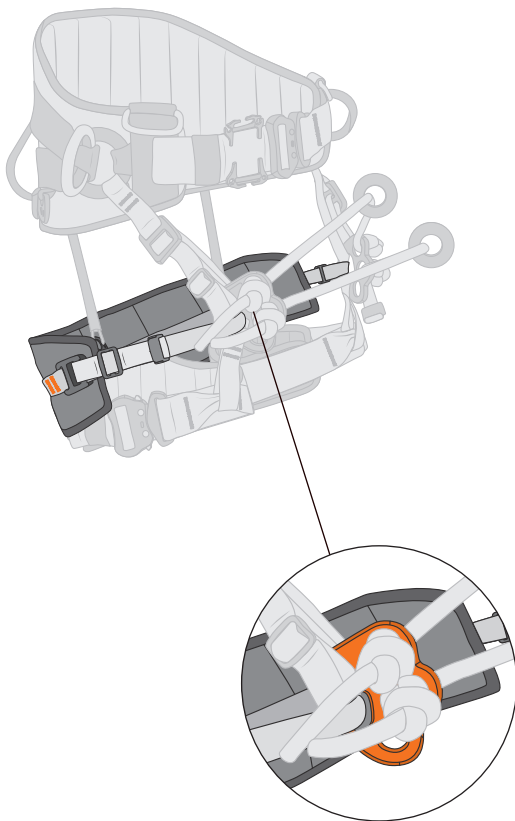
#1



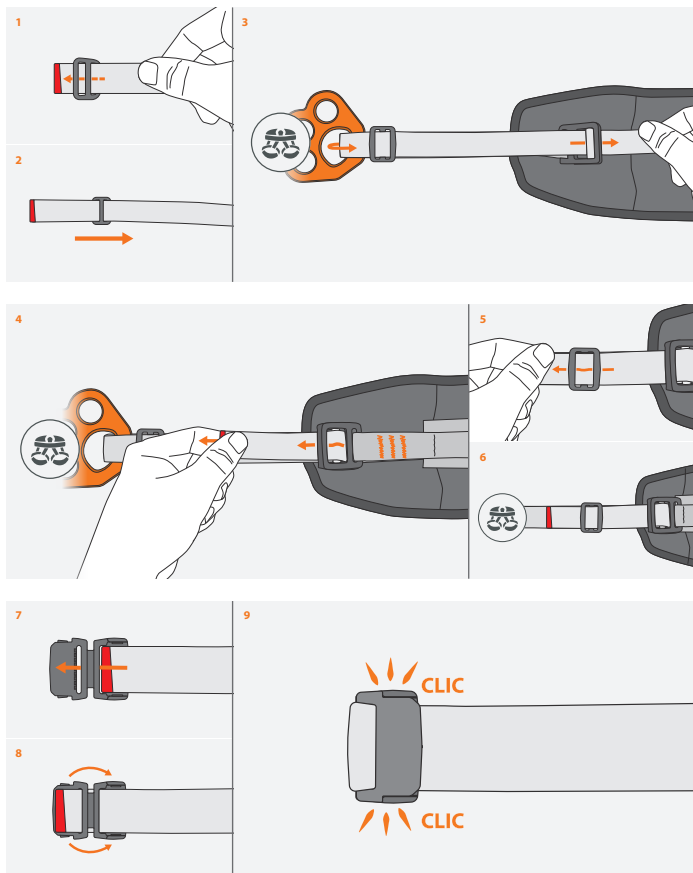
#2



#3



#4



CONTENU (#1):

- 1 - Boucle de réglage plastique.
- 2 - Terminaison de sangle plastique.
- 3 - Sellette de confort pour ARB'O.

NOMENCLATURE (#2):

- 1 - Sellette de confort.
- 2 - Sangle de réglage et d'attache.
- 3 - Terminaison de sangle.
- 4 - Boucle de réglage plastique.
- 5 - Boucle barrette de réglage aluminium.

DESCRIPTION :

Sellette de confort permettant de travailler en position assise lors des interventions dans les arbres.

S'utilise avec notre baudrier d'élagage **ARB'O**.

Cet équipement n'est pas un EPI.

Ne protège pas contre les chutes de hauteur.

MISE EN PLACE DE LA SELLETTE (#4) :

- 1 - Faire passer la sangle à travers la boucle de réglage plastique **(Rep.4)**.
- 2 - Faire glisser le long de la sangle, la boucle de réglage jusqu'à environ la moitié de cette sangle.
- 3 - Connecter la sellette au baudrier d'élagage **ARB'O** via la plaque déportée. Passer au travers de la boucle de réglage barrette **(Rep.5)** de la sellette.
- 4 - Pré-ajuster la longueur de sangle souhaitée en repassant dans la boucle barrette **(Rep.5)**.
- 5 et 6 - Verrouiller la sangle en passant dans la boucle de réglage plastique **(Rep.4)**.
- 7 et 8 - Faire passer le bout de la sangle **(Rep.2)** au travers de la terminaison de sangle **(Rep.3)**. Ne pas faire dépasser de la boucle plastique.
- 9 - Refermer la terminaison de sangle **(Rep.3)** en appuyant fermement de chaque côté jusqu'à entendre un clic.

Répéter l'opération sur l'autre sangle.

Une fois en place, ajuster la longueur de sangle à l'aide des boucles de réglages jusqu'à que celle-ci convienne à la morphologie de l'utilisateur.

Avant la première utilisation ou après toutes modifications des réglages de la ceinture à cuissardes ARB'O, il est impératif de procéder dans un endroit sûr, à des tests de suspension et de maintien sur chaque élément d'accrochage afin d'en valider le confort et l'efficacité attendue.

CONTENT (#1):

- 1 - Plastic adjustment buckle.
- 2 - Plastic webbing termination.
- 3 - ARB'O comfortable seat.

NOMENCLATURE (#2):

- 1 - Comfortable seat.
- 2 - Adjustment and attachment webbing.
- 3 - Webbing end.
- 4 - Plastic adjustment buckle.
- 5 - Aluminum adjustment buckle.

DESCRIPTION :

Comfortable seat allowing working in seated position on tree climbing works.
To use with our tree climbing belt **ARB'O**.

This equipment is not a PPE.

Do not protect against fall from a height.

SETTING UP THE SEAT (#4) :

- 1 - Pass the strap through the plastic adjustment buckle **(Rep.4)**.
- 2 - Slide along the strap, the adjustment buckle up to about half of this strap.
- 3 - Connect the seat to the **ARB'O** tree climbing belt passing by the offset hooking plate. Pass through the aluminum adjustment buckle **(Rep.5)** of the seat.
- 4 - Pre-adjust the strap length by passing into the aluminum adjustment buckle **(Rep.5)**.
- 5 and 6 - Lock the strap by passing into the plastic adjustment buckle **(Rep.4)**.
- 7 and 8 - Pass the end of the strap **(Rep.2)** through the strap termination **(Rep.3)**. Do not cross from the plastic loop.
- 9 - Close the strap termination part **(Rep.3)** by pressing firmly on each side until you hear a click.

Repeat the operation on the other strap.

Once in place, adjust the strap length using the adjustment loops until it is suitable for the user's morphology.

Before using the ARB'O for the first time or after any adjustment has been made to it, suspension tests and retention tests on each hooking and rescue points must be carried out in a safe place to validate the comfort and expected effectiveness.



NEOFEU

ZONE INDUSTRIELLE RICHARD BLOCH - CHASSAGNY
F69700 BEAUVALLON

TÉL. : +33 (0)4 78 48 75 33

FAX : +33 (0)4 78 48 77 45

www.neofeu.com