

# ANTICHUTE À RAPPEL AUTOMATIQUE AVEC DISPOSITIF DE SAUVETAGE

REF.  
NS15TS /20TS /30TS

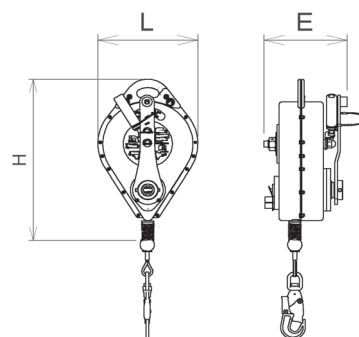
neofeu.com

**FALL PROTECTION ONLY\***  
\*Un seul métier, l'antichute

CERTIFICATION : EN 360 : 2002 - EN 1496 : 2017 CLASSE A / REGLEMENT : 2016 / 425  
FICHE : VG11 11.062



TESTÉ  
140 KG



ENCOMBREMENT (VOIR TABLEAU)

## CARACTÉRISTIQUES TECHNIQUES

- Masse utilisateur maximale 140 kg
- Longe câble acier galvanisé Ø 4,5 mm (R > 12 kN)
- Carter acier avec revêtement de peinture epoxy
- Vitesse d'enclenchement : 20 m/mn
- Résistance statique : > 12 kN
- Force d'arrêt : < 600 daN
- Tirant d'air vertical : 2,5 m
- Activation du treuil par bouton moleté quart-de-tour
- Témoin d'activation du treuil
- Connecteur avec témoin de chute à émerillon, à verrouillage automatique, ouverture 20 mm ref. : NM18LFT
- Température d'utilisation : -30° C à +50° C

## UTILISATION

Travaux en hauteur avec risques de chute verticale, particulièrement dans des espaces confinés : puits, silos, égouts...

Adaptable directement sur trépieds et potence XTIRPA au moyen de platines spécifiques.

## DESCRIPTION

Antichute équipé d'une longe câble en acier rétractable automatiquement, muni d'un système à double cliquets permettant la retenue immédiate en cas de chute, et d'un élément interne de dissipation de l'énergie cinétique.

Un treuil de secours, activable facilement après une chute, permet d'évacuer la personne en toute sécurité vers le haut.

## ENCOMBREMENT

| REF.   | H      | L      | E / E*       | Masse | Longueur |
|--------|--------|--------|--------------|-------|----------|
| NS15TS | 420 mm | 245 mm | 203 / 298 mm | 15 kg | 15 m     |
| NS20TS | 500 mm | 285 mm | 206 / 301 mm | 20 kg | 20 m     |
| NS30TS | 500 mm | 285 mm | 206 / 301 mm | 22 kg | 30 m     |

E\*: Manivelle déployée

## PRODUITS ASSOCIÉS

Platines • NADPA15V2 (NS15TS) / NADPA20V2 (NS20/30TS)  
• NIN2401 (NS15TS) / NIN2402 (NS20TS)