

GAMME LIGHT

RÉF.
NCHLL

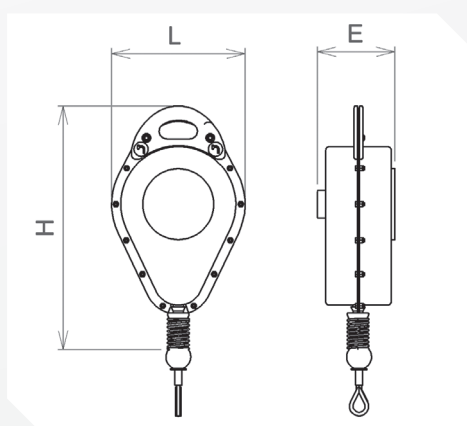
ANTICHUTE DE CHARGE



CARACTÉRISTIQUES TECHNIQUES

- Carter acier avec traitement cataphorèse + époxy noir
- Système de freinage rapide à double cliquets
- Câble en acier galvanisé
- Absorbeur d'énergie intégré
- Distance d'arrêt réduite

DIMENSIONS / RÉFÉRENCES



DESCRIPTION

Les antichutes de charges NEOFEU constituent une solution efficace dans de nombreux domaines d'applications pour arrêter automatiquement la chute d'une charge. Ils offrent une protection complémentaire en cas de défaillance des systèmes principaux de retenue ou de transport de charges. Le frein entre alors en action et arrête la charge sur une courte distance inférieure à 1 m.

UTILISATION

Les antichutes de charges NEOFEU fonctionnent aussi bien sur des charges statiques ou en mouvement grâce à leur système de rappel de câble automatique.

Charge max d'utilisation (kg)	Référence	Longueur de câble (m)	Diam. câble (mm)	Diam. cosse (mm)	Diam. ancrage (mm)	Vit. Max de déplacement de la charge (m/min) indicative	Distance d'arrêt (m) ¹	Dissipation d'énergie	Dimensions (L x H x E) (mm)	Masse (kg)
100	NCHLL100/10	10	4	18	25	≤ 33	< 1	✓	189 x 340 x 128	6
100	NCHLL100/20	20	4	18	26	≤ 48	< 1	✓	245 x 415 x 144	10
100	NCHLL100/30	30	4	18	26.5	≤ 80	< 1	✓	285 x 500 x 146	15
200	NCHLL200/10	10	4	18	25	≤ 33	< 1	✓	189 x 340 x 128	6
200	NCHLL200/15	15	4	18	26	≤ 48	< 1	✓	245 x 415 x 144	10
200	NCHLL200/20	20	4	18	26	≤ 48	< 1	✓	245 x 415 x 144	12
200	NCHLL200/30	30	4	18	26.5	≤ 80	< 1	✓	285 x 500 x 146	15
250	NCHLL250/10A	10	4	18	25	≤ 33	< 1	✓	189 x 340 x 128	6
250	NCHLL250/15	15	4	18	26	≤ 48	< 1	✓	245 x 415 x 144	8
250	NCHLL250/20	20	4	18	26	≤ 48	< 1	✓	245 x 415 x 144	10
250	NCHLL250/30	30	4	18	26.5	≤ 80	< 1	✓	285 x 500 x 146	15
320	NCHLL320/10A	10	4	18	25	≤ 33	< 1	✓	189 x 340 x 128	6
320	NCHLL320/15	15	4	18	26	≤ 48	< 1	✓	245 x 415 x 144	13
320	NCHLL320/20	20	4	18	26	≤ 48	< 1	✓	245 x 415 x 144	14
320	NCHLL320/25	25	4	18	26.5	≤ 80	< 1	✓	285 x 500 x 146	15
400	NCHLL400/15	15	5.5	24	26.5	≤ 80	< 1	✓	285 x 500 x 146	15
400	NCHLL400/25	25	5.5	24	26.5	≤ 80	< 1	✓	285 x 500 x 156	17
500	NCHLL500/10	10	6.4/6.5	24	26.5	≤ 80	< 1	✓	285 x 500 x 146	16
500	NCHLL500/15	15	6.4/6.5	24	26.5	≤ 80	< 1	✓	285 x 500 x 156	16
500	NCHLL500/20	20	6.4/6.5	24	26.5	≤ 80	< 1	✓	285 x 500 x 156	17

¹Distance d'arrêt mesurée dans les conditions idéales de test d'une chute verticale libre, sans vitesse initiale. Pour toute adaptation, nous consulter.

