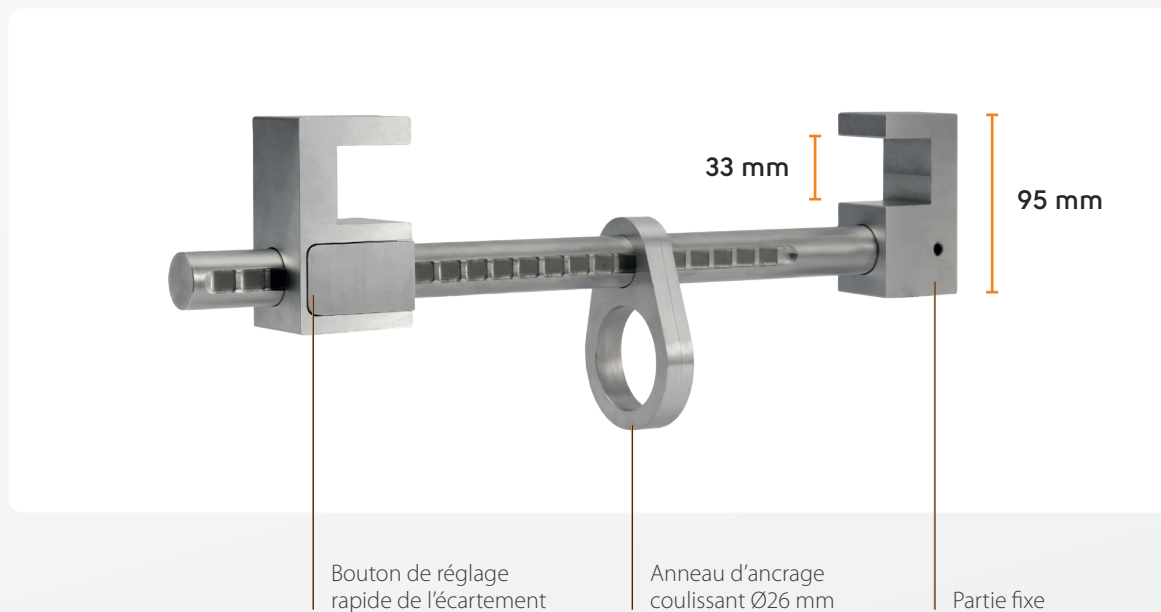


CERTIFICATION : EN 795 : 2012 Type B - CEN/TS 16415 : 2013 / REGLEMENT : 2016 / 425



OUVERTURE DE 100 À 320 MM

Adaptable à tous types de charpentes métalliques
IPN - IPE - HEA - HEB

CARACTÉRISTIQUES TECHNIQUES

- Anneau d'ancrage diamètre 26 mm
- Ouverture de 100 à 320 mm
- Matière : Aluminium
- Résistance : 12 kN
- Masse : 1,3 kg

UTILISATION

Utilisable sur la quasi-totalité des charpentes métalliques. Parfaitement adapté pour les secteurs de l'industrie et de la construction BTP.

Ce système permet de sécuriser deux personnes.

DESCRIPTION

Point d'ancrage transportable pour IPN de 100 à 320 mm. Léger avec un poids de seulement 1,3 kg, il permet par simple pression latérale de régler la barre d'ancrage soit sur la partie supérieure, soit sur la partie inférieure de la poutre.

